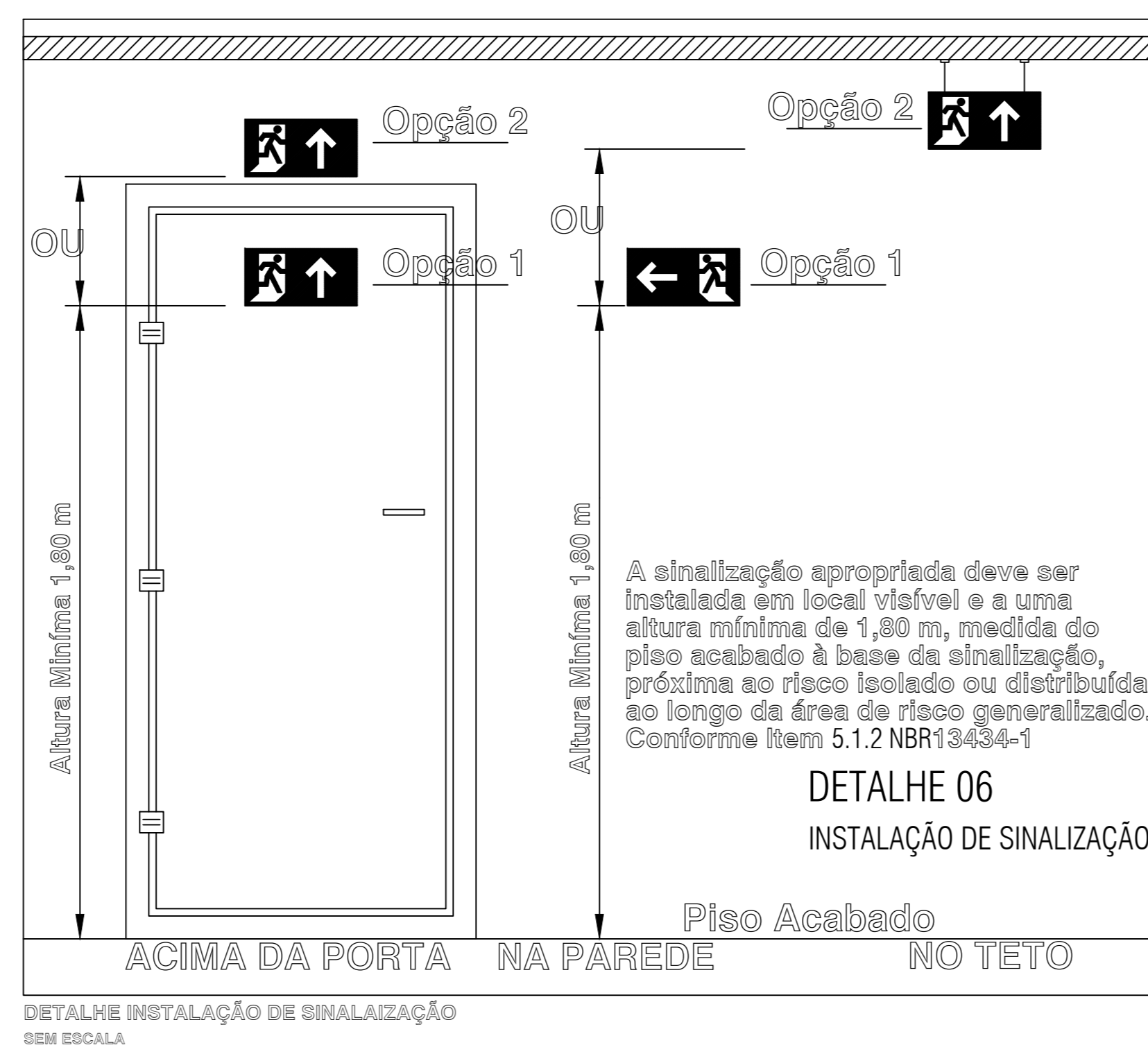
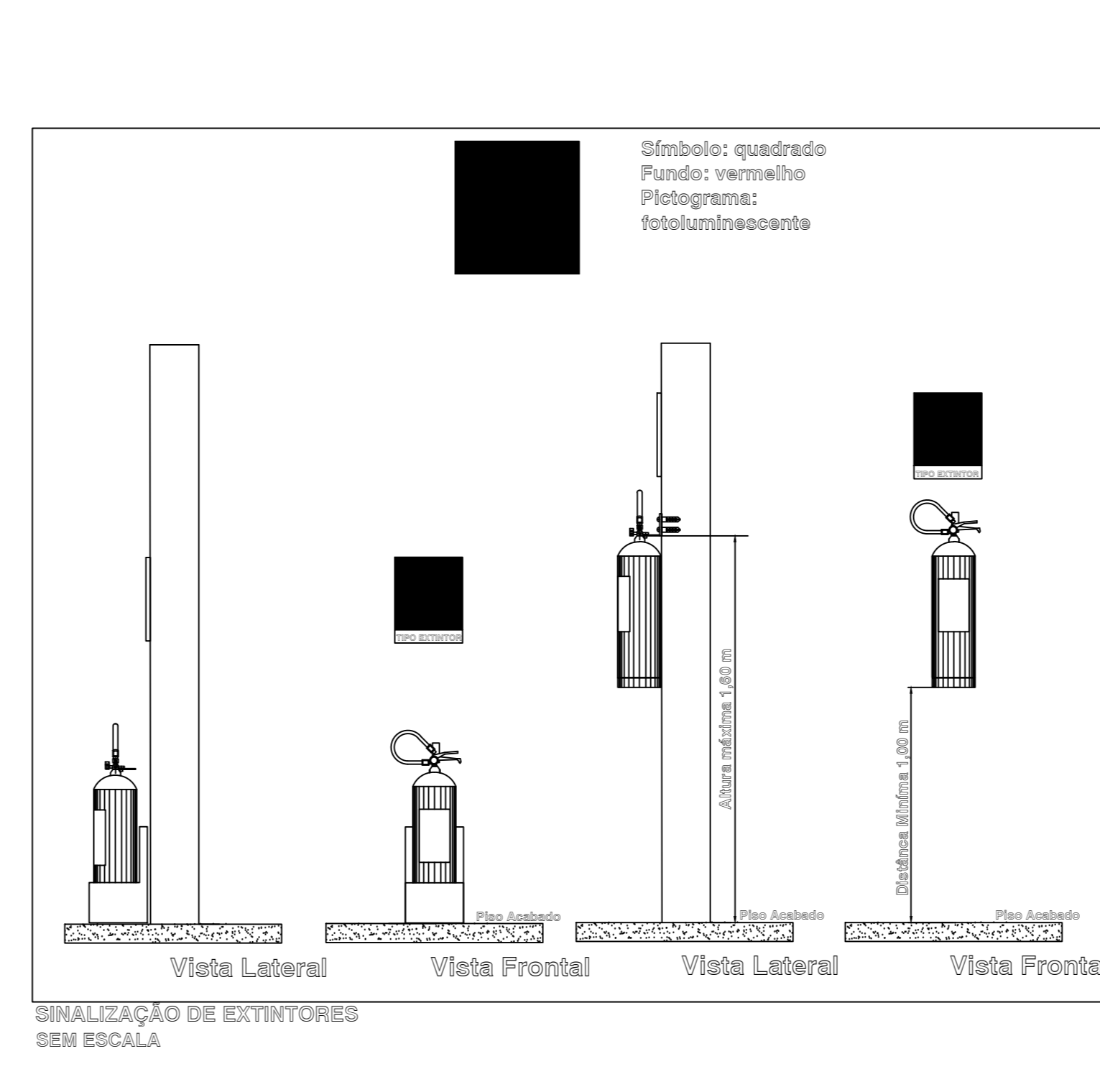


SINAL	FORMA GEOMETRICA	COTA (mm)	DISTÂNCIA MÁXIMA DE VISIBILIDADE (m)											
			4	6	8	10	12	14	16	18	20	24	28	30
PROIBIÇÃO		D	101	151	202	252	303	353	404	454	505	606	706	757
ALERTA		L	136	204	272	340	408	476	544	612	680	816	951	1019
ORIENTAÇÃO SALVAMENTO E EQUIPAMENTOS		L	89	134	179	224	268	313	358	402	447	537	626	671
		H (L=2H)	63	95	126	158	190	221	253	285	316	379	443	474

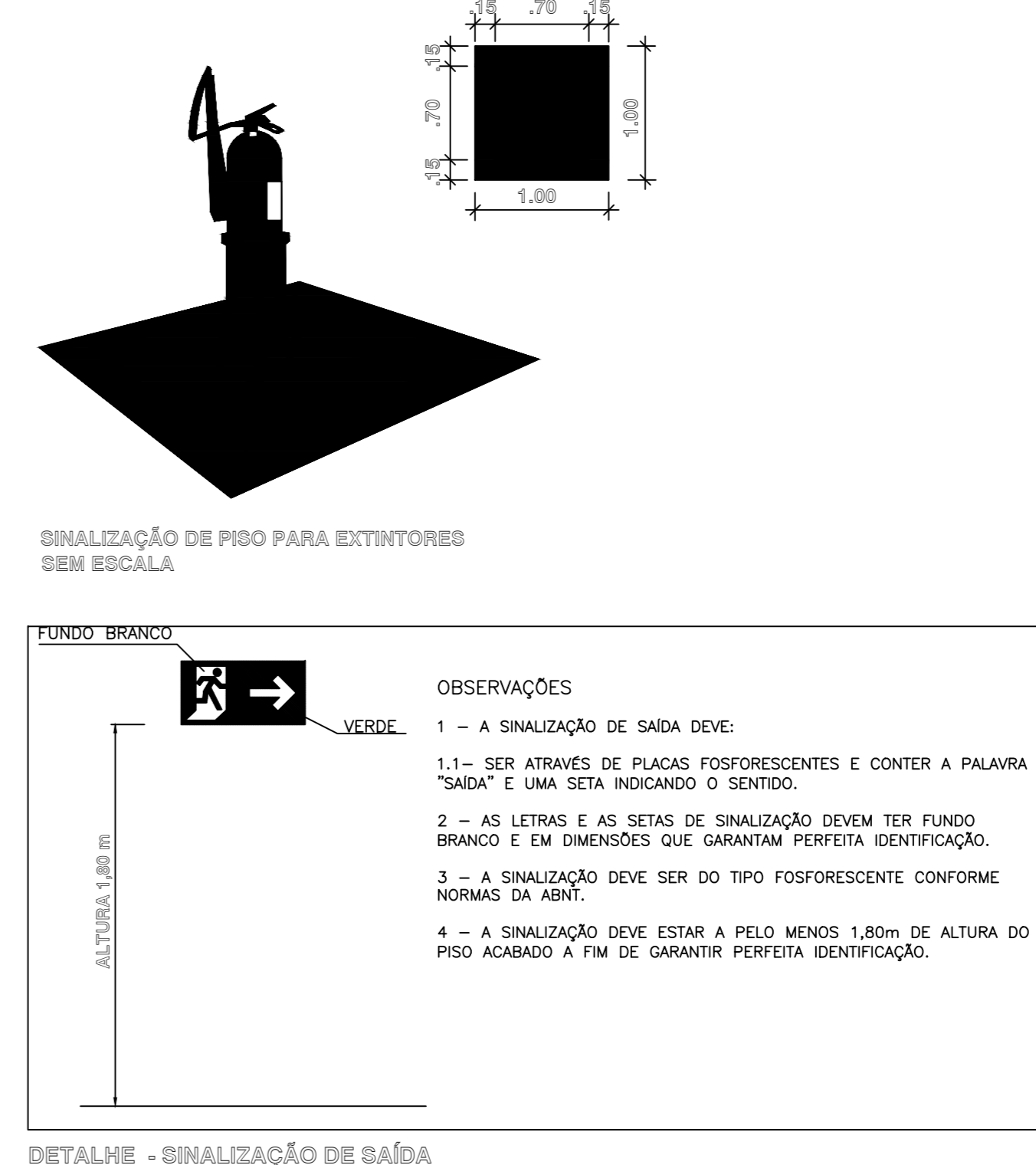
1) AS DIMENSÕES (COTAS) APRESENTADAS SÃO VALORES MÍNIMOS DE REFERÊNCIA PARA AS DISTÂNCIAS DADAS
TABELA 1 - NBR 13434-2 - DIMENSÕES DAS PLACAS DE SINALIZAÇÃO SEM ESCALA



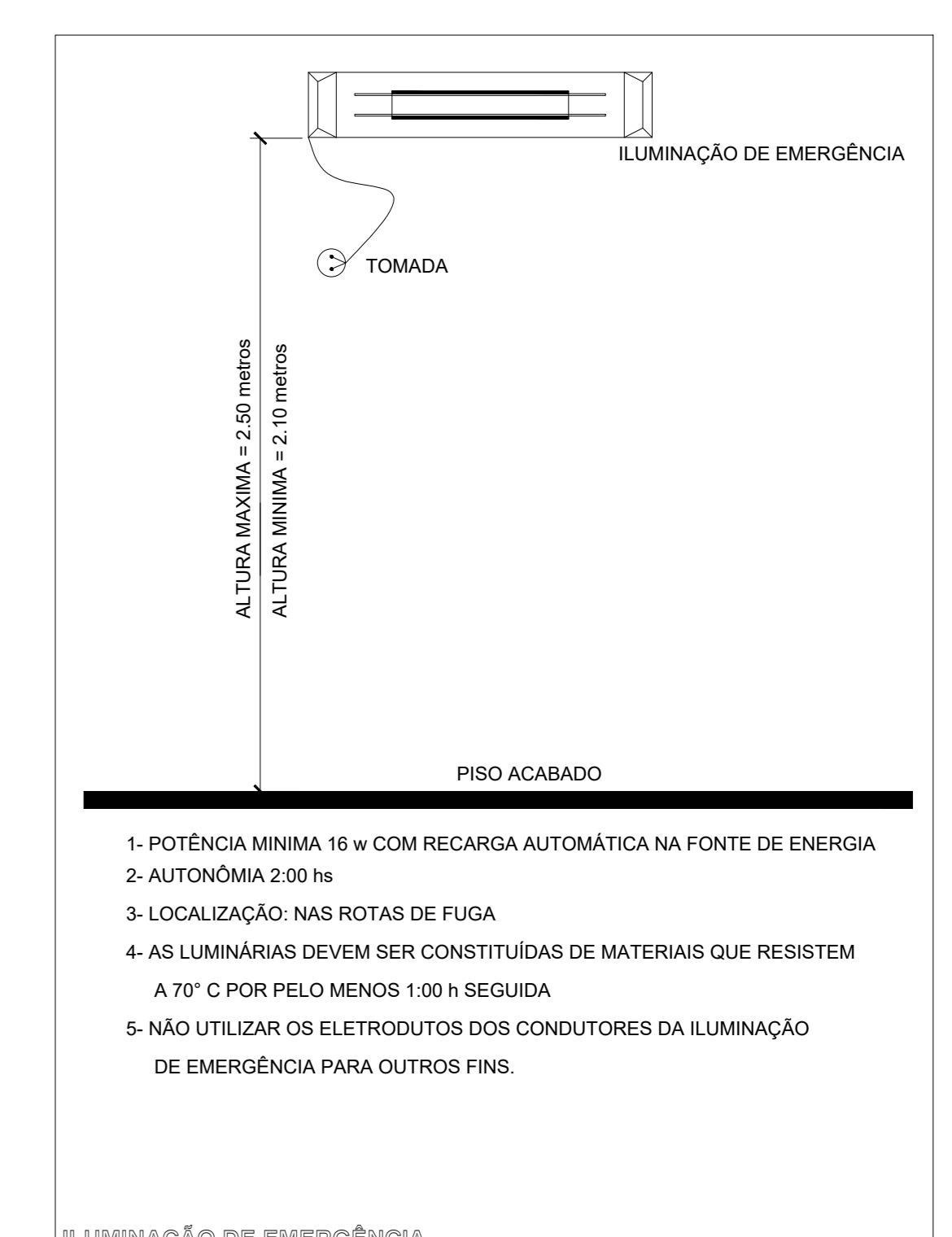
DETALHE O6 INSTALAÇÃO DE SINALIZAÇÃO SEM ESCALA



SINALIZAÇÃO DE EXTINTORES SEM ESCALA



DETALHE - SINALIZAÇÃO DE SAÍDA SEM ESCALA



ILUMINAÇÃO DE EMERGÊNCIA SEM ESCALA

CODIGO	SÍMBOLO	SIGNIFICADO	FORMA E COR	APLICAÇÃO
S1		Sinalização de saída de emergência	Símbolo: retângulo Fundo verde Pictograma: fotoluminescente	Indicação do sentido (esquerda ou direita) de uma saída de emergência, especialmente para ser fixada em colunas. Dimensões mínimas: L = 1,4 H.
S2		Sinalização de saída de emergência	Símbolo: retângulo Fundo verde Pictograma: fotoluminescente	Indicação do sentido (esquerda ou direita) de uma saída de emergência. Dimensões mínimas: L = 2,0 H.
S3		Sinalização de saída de emergência	Símbolo: retângulo Fundo verde Pictograma: fotoluminescente	Indicação de uma saída de emergência a ser acessada através de uma porta, para indicar a sua posição.
S4		Sinalização de saída de emergência	Símbolo: retângulo Fundo verde Pictograma: fotoluminescente	Indicação do sentido de acesso a uma saída que não esteja diretamente visível.
S5		Sinalização de saída de emergência	Símbolo: retângulo Fundo verde Pictograma: fotoluminescente	Indicação do sentido de acesso a uma saída por rampa.
S6		Sinalização de saída de emergência	Símbolo: retângulo Fundo verde Pictograma: fotoluminescente	Indicação do sentido de acesso a uma saída por escada.
S7		Sinalização de saída de emergência	Símbolo: retângulo Fundo verde Pictograma: fotoluminescente	Indicação do sentido de acesso a uma saída por elevador.

CODIGO	SÍMBOLO	SIGNIFICADO	FORMA E COR	APLICAÇÃO
S17		Número do Pavimento	Símbolo: retângulo Fundo: verde Pictograma: fotoluminescente	Indicação do pavimento, no interior de escada, patamar e porta corta-fogo (de escape).
S18		Comando manual de alarme ou bomba de incêndio	Símbolo: quadrado Fundo: vermelho Pictograma: fotoluminescente	Deve ser sempre acompanhado de uma mensagem escrita, designando o equipamento sinalizado por aquele ponto.
S19		Telefone ou telefone de emergência	Símbolo: quadrado Fundo: verde Pictograma: fotoluminescente	Indicação de posição do telefone para localização de situação de emergência e uma central.
S20		Extintor de incêndio	Símbolo: quadrado Fundo: vermelho Pictograma: fotoluminescente	Indicação de localização de extintor.
S21		Acesso a um dispositivo para abertura de uma porta de saída	Símbolo: retângulo Fundo: verde Pictograma: fotoluminescente	Orienta uma providência para obter acesso a uma chave ou um modo de abertura de saída de emergência.

CODIGO	SÍMBOLO	SIGNIFICADO	FORMA E COR	APLICAÇÃO
E1		Alarme sonoro	Símbolo: quadrado Fundo: verde Pictograma: fotoluminescente	Indicação do local de estacionamento do sistema de incêndio.
E2		Comando manual de alarme ou bomba de incêndio	Símbolo: quadrado Fundo: vermelho Pictograma: fotoluminescente	Deve ser sempre acompanhado de uma mensagem escrita, designando o equipamento sinalizado por aquele ponto.
E3		Telefone ou telefone de emergência	Símbolo: quadrado Fundo: verde Pictograma: fotoluminescente	Indicação de posição do telefone para localização de situação de emergência e uma central.
E4		Extintor de incêndio	Símbolo: quadrado Fundo: vermelho Pictograma: fotoluminescente	Indicação de localização de extintor.
E5		Extintor de incêndio	Símbolo: quadrado Fundo: vermelho Pictograma: fotoluminescente	Indicação de localização de extintor.

CODIGO	SÍMBOLO	SIGNIFICADO	FORMA E COR	APLICAÇÃO
E6		Mangueirão	Símbolo: quadrado Fundo: verde Pictograma: fotoluminescente	Indicação de localização do mangueirão.
E7		Abrigo de mangueira e hidrante	Símbolo: quadrado Fundo: verde Pictograma: fotoluminescente	Indicação de localização do abrigo de mangueira e hidrante.
E8		Hidrante de incêndio	Símbolo: quadrado Fundo: verde Pictograma: fotoluminescente	Indicação de localização do hidrante quando instalado fora do abrigo de mangueira.
E9		Coletor de equipamentos de combate a incêndio	Símbolo: quadrado Fundo: verde Pictograma: fotoluminescente	Indicação de localização de um conjunto de equipamentos de combate a incêndio (hidrante, alarme de incêndio e extintores), para evitar a proliferação de sinalizações conflitantes.
E10		Vérbulo de controle do sistema de chuveiros automáticos	Símbolo: quadrado Fundo: verde Pictograma: fotoluminescente	Indicação de localização de vérbulo de controle do sistema de chuveiros automáticos.

CODIGO	SÍMBOLO	SIGNIFICADO	FORMA E COR	APLICAÇÃO
P1		Proibido fumar	Símbolo: círculo Fundo: branco Pictograma: vermelho	Todos locais onde fumar pode aumentar o risco de incêndio.
P2		Proibido produzir chama	Símbolo: círculo Fundo: branco Pictograma: vermelho	Todos locais onde a utilização de chama pode aumentar o risco de incêndio.
P3		Proibido utilizar fogo para apagar fogo	Símbolo: círculo Fundo: branco Pictograma: vermelho	Todos locais onde o uso de fogo for impróprio para extinguir o fogo.
P4		Proibido utilizar elevador em caso de incêndio	Símbolo: círculo Fundo: branco Pictograma: vermelho	Nos locais de acesso aos elevadores comuns e montacargas.
P5		Proibido obstruir este local	Símbolo: círculo Fundo: branco Pictograma: vermelho	Em locais sujeitos a depósito de materiais onde a obstrução pode apresentar perigo de acesso às saídas de emergência, rotas de fuga, equipamentos de combate e incêndio etc.

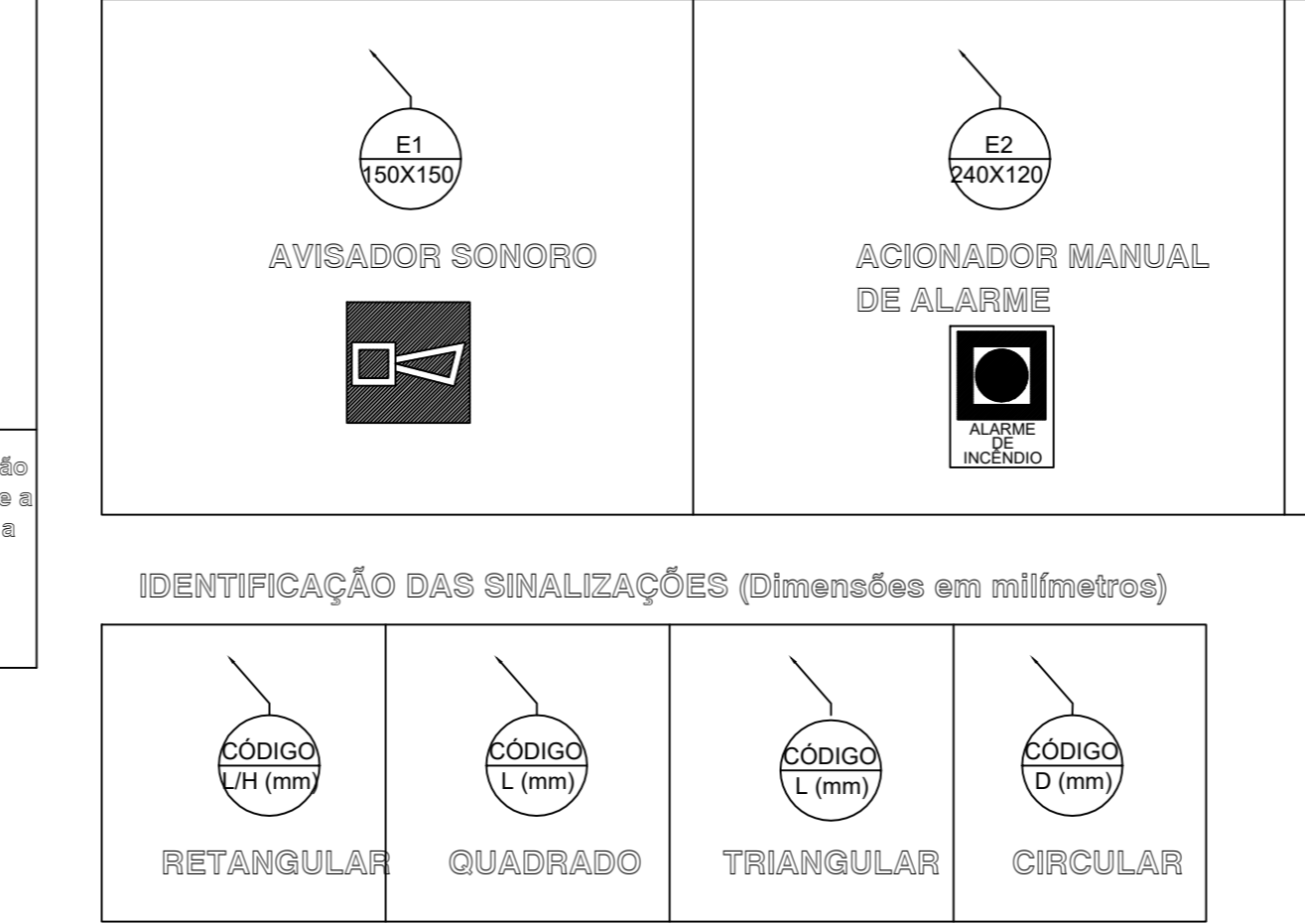
CODIGO	SÍMBOLO	SIGNIFICADO	FORMA E COR	APLICAÇÃO
S8		Excesso de emergência	Símbolo: retângulo Fundo: verde Pictograma: fotoluminescente	Indicação do sentido de fuga no interior das escadas. Índice direcional de escape, desce ou sobe.
S9		Excesso de emergência	Símbolo: retângulo Fundo: verde Pictograma: fotoluminescente	Indicação do sentido de fuga no interior das escadas. Índice direcional de escape, desce ou sobe.
S10		Excesso de emergência	Símbolo: retângulo Fundo: verde Pictograma: fotoluminescente	Indicação do sentido de fuga no interior das escadas. Índice direcional de escape, desce ou sobe.
S11		Excesso de emergência	Símbolo: retângulo Fundo: verde Pictograma: fotoluminescente	Indicação do sentido de fuga no interior das escadas. Índice direcional de escape, desce ou sobe.
S12		Excesso de emergência	Símbolo: retângulo Fundo: verde Pictograma: fotoluminescente	Indicação do sentido de fuga no interior das escadas. Índice direcional de escape, desce ou sobe.
S13		Excesso de emergência	Símbolo: retângulo Fundo: verde Pictograma: fotoluminescente	Indicação do sentido de fuga no interior das escadas. Índice direcional de escape, desce ou sobe.
S14		Excesso de emergência	Símbolo: retângulo Fundo: verde Pictograma: fotoluminescente	Indicação do sentido de fuga no interior das escadas. Índice direcional de escape, desce ou sobe.
S15		Excesso de emergência	Símbolo: retângulo Fundo: verde Pictograma: fotoluminescente	Indicação do sentido de fuga no interior das escadas. Índice direcional de escape, desce ou sobe.
S16		Excesso de emergência	Símbolo: retângulo Fundo: verde Pictograma: fotoluminescente	Indicação do sentido de fuga no interior das escadas. Índice direcional de escape, desce ou sobe.

CODIGO	SÍMBOLO	SIGNIFICADO	FORMA E COR	APLICAÇÃO
C1		Indicação da rota de saída	Símbolo: quadrado Fundo: verde Pictograma: fotoluminescente	Indicação da rota de saída.
C2		Indicação da rota de saída	Símbolo: quadrado Fundo: verde Pictograma: fotoluminescente	Indicação da rota de saída.
C3		Indicação da rota de saída	Símbolo: quadrado Fundo: verde Pictograma: fotoluminescente	Indicação da rota de saída.
C4		Indicação da rota de saída	Símbolo: quadrado Fundo: verde Pictograma: fotoluminescente	Indicação da rota de saída.
C5		Indicação da rota de saída	Símbolo: quadrado Fundo: verde Pictograma: fotoluminescente	Indicação da rota de saída.
C6		Indicação da rota de saída	Símbolo: quadrado Fundo: verde Pictograma: fotoluminescente	Indicação da rota de saída.
C7		Indicação da rota de saída	Símbolo: quadrado Fundo: verde Pictograma: fotoluminescente	Indicação da rota de saída.

CODIGO	SÍMBOLO	SIGNIFICADO	FORMA E COR	APLICAÇÃO
E11		Escritor de incêndio tipo central	Símbolo: quadrado Fundo: verde Pictograma: fotoluminescente	Indicador para facilitar a localização de escritor tipo central em caso de incêndio de maior proporção.
E12		Marcas antichama	Símbolo: quadrado Fundo: verde Pictograma: fotoluminescente	Indicador para o afastamento de chamas em passagens.
E13		Dado de esquerda, indicativo de localização dos equipamentos de combate a incêndio ou alarme	Símbolo: quadrado Fundo: verde Pictograma: fotoluminescente	Deve sempre ser acompanhado do símbolo dos equipamentos que estiverem ausentes.
E14		Dado de direita, indicativo de localização dos equipamentos de combate a incêndio ou alarme	Símbolo: quadrado Fundo: verde Pictograma: fotoluminescente	Deve sempre ser acompanhado do símbolo dos equipamentos que estiverem ausentes.
E15		Dado diagonal 45 graus, indicativo de localização dos equipamentos de combate a incêndio ou alarme	Símbolo: quadrado Fundo: verde Pictograma: fotoluminescente	Deve sempre ser acompanhado do símbolo dos equipamentos que estiverem ausentes.
E16		Dado diagonal 45 graus, indicativo de localização dos equipamentos de combate a incêndio ou alarme	Símbolo: quadrado Fundo: verde Pictograma: fotoluminescente	Deve sempre ser acompanhado do símbolo dos equipamentos que estiverem ausentes.
E17		Sinalização de piso para equipamentos de combate a incêndio (hidrantes e extintores)	Símbolo: quadrado Fundo: verde Pictograma: fotoluminescente	Usado para indicar a localização dos equipamentos de combate a incêndio e alarme, para evitar a sua obstrução.

CODIGO	SÍMBOLO	SIGNIFICADO	FORMA E COR	APLICAÇÃO
S2		Indicação do sentido de uma saída de emergência esquerda ou direita	Símbolo: retângulo Fundo: verde Pictograma: fotoluminescente	Indicação do sentido de uma saída de emergência esquerda ou direita.
S3		Indicação de uma saída de emergência, a ser fixada acima da porta	Símbolo: retângulo Fundo: verde Pictograma: fotoluminescente	Indicação de uma saída de emergência, a ser fixada acima da porta.
S4		Indicação do sentido de uma saída de emergência, a ser fixada acima da porta	Símbolo: retângulo Fundo: verde Pictograma: fotoluminescente	Indicação do sentido de uma saída de emergência, a ser fixada acima da porta.
S5		Indicação do sentido de uma saída de emergência, a ser fixada acima da porta	Símbolo: retângulo Fundo: verde Pictograma: fotoluminescente	Indicação do sentido de uma saída de emergência, a ser fixada acima da porta.
S6		Indicação do sentido de uma saída de emergência, a ser fixada acima da porta	Símbolo: retângulo Fundo: verde Pictograma: fotoluminescente	Indicação do sentido de uma saída de emergência, a ser fixada acima da porta.
S7		Indicação do sentido de uma saída de emergência, a ser fixada acima da porta	Símbolo: retângulo Fundo: verde Pictograma: fotoluminescente	Indicação do sentido de uma saída de emergência, a ser fixada acima da porta.
S8		Indicação do sentido de uma saída de emergência, a ser fixada acima da porta	Símbolo: retângulo Fundo: verde Pictograma: fotoluminescente	Indicação do sentido de uma saída de emergência, a ser fixada acima da porta.
S9		Indicação do sentido de uma saída de emergência, a ser fixada acima da porta	Símbolo: retângulo Fundo: verde Pictograma: fotoluminescente	Indicação do sentido de uma saída de emergência, a ser fixada acima da porta.
S10		Indicação do sentido de uma saída de emergência, a ser fixada acima da porta	Símbolo: retângulo Fundo: verde Pictograma: fotoluminescente	Indicação do sentido de uma saída de emergência, a ser fixada acima da porta.
S11		Indicação do sentido de uma saída de emergência, a ser fixada acima da porta	Símbolo: retângulo Fundo: verde Pictograma: fotoluminescente	Indicação do sentido de uma saída de emergência, a ser fixada acima da porta.
S12		Indicação do sentido de uma saída de emergência, a ser fixada acima da porta	Símbolo: retângulo Fundo: verde Pictograma: fotoluminescente	Indicação do sentido de uma saída de emergência, a ser fixada acima da porta.
S13		Indicação do sentido de uma saída de emergência, a ser fixada acima da porta	Símbolo: retângulo Fundo: verde Pictograma: fotoluminescente	Indicação do sentido de uma saída de emergência, a ser fixada acima da porta.
S14		Indicação do sentido de uma saída de emergência, a ser fixada acima da porta	Símbolo: retângulo Fundo: verde Pictograma: fotoluminescente	Indicação do sentido de uma saída de emergência, a ser fixada acima da porta.
S15		Indicação do sentido de uma saída de emergência, a ser fixada acima da porta	Símbolo: retângulo Fundo: verde Pictograma: fotoluminescente	Indicação do sentido de uma saída de emergência, a ser fixada acima da porta.
S16		Indicação do sentido de uma saída de emergência, a ser fixada acima da porta	Símbolo: retângulo Fundo: verde Pictograma: fotoluminescente	Indicação do sentido de uma saída de emergência, a ser fixada acima da porta.

CODIGO	SÍMBOLO	SIGNIFICADO	FORMA E COR	APLICAÇÃO
M2		Indicação de acesso a um dispositivo de emergência	Símbolo: retângulo Fundo: verde Pictograma: fotoluminescente	Nas entradas principais do recinto de reunião de público.
M3		Aberto e empurrar o dispositivo de abertura da porta	Símbolo: retângulo Fundo: verde Pictograma: fotoluminescente	Nas portas de saída de emergência com dispositivo antipânico.
M4		Aberto e empurrar o dispositivo de abertura da porta	Símbolo: retângulo Fundo: verde Pictograma: fotoluminescente	Nas portas de saída de emergência com dispositivo antipânico.



QUADRO RESUMO DAS MEDIDAS DE SEGURANÇA				
EXTINTORES IT-18	PÓ QUÍMICO SECO ABC - 3-A-20 B-C	PÓ QUÍMICO SECO BC - 20 B-C		
ILUMINAÇÃO DE EMERGÊNCIA	CONFORME A IT N° 18			
ALARME E DETECÇÃO				
HIDRANTES				
SINALIZAÇÃO DE EMERGÊNCIA	CONFORME INSTRUÇÃO TÉCNICA N° 18/2017			
BRIGADA DE INCÊNDIO	CONFORME A IT N° 12			

CLASSIFICAÇÃO				
GRUPO	Ocupação	DIVISÃO	DESCRIÇÃO	EXEMPLOS
F	LOCAIS DE REUNIÃO DE PÚBLICO	F-8	RESTAURANTES	RESTAURANTES, LANCHONETES E REFETÓRIOS

CARGA DE INCÊNDIO - IT - 08			
Ocupação/uso	Descrição	DIVISÃO	CARGA DE INCÊNDIO EM MJ/M2
F	RESTAURANTES	F-8	300

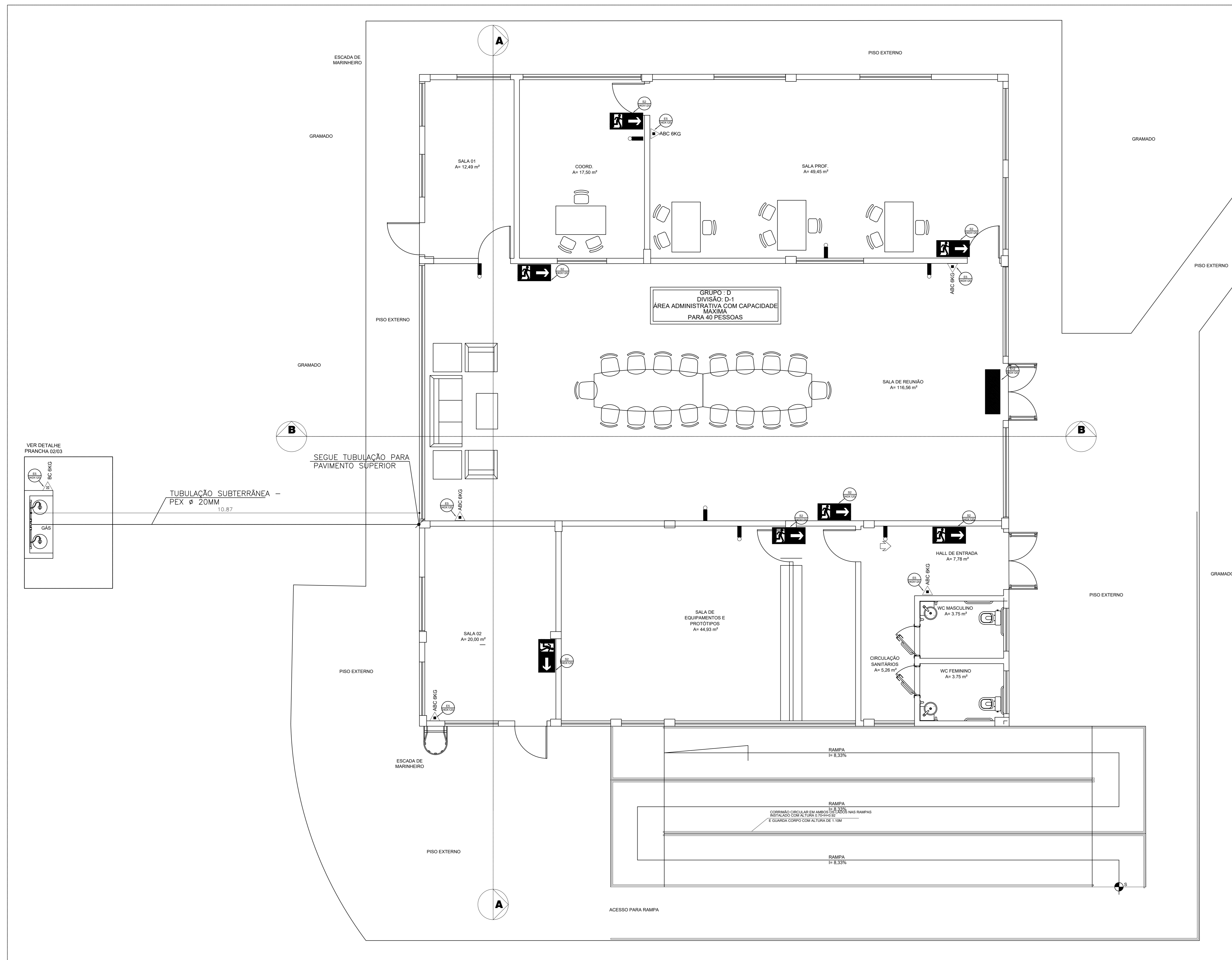
CONTROLE MATERIAS DE ACABAMENTO E REVESTIMENTO		
PISO	ACABAMENTO	CLASSE - I
	REVESTIMENTO	
ALVENARIA E VIDRAÇARIAS	ACABAMENTO	CLASSE - I
	REVESTIMENTO	
TETO E PORRO	ACABAMENTO	CLASSE - I E II
	REVESTIMENTO	

PROJETO	
OBRA:	EDIFÍCIO POLO DE INOVAÇÃO TECNOLÓGICA - FINALIZAÇÃO
LOCAL:	CAMPUS MACHADO
TIPO:	COMBATE A INCÊNDIO E PÂNICO
PROPRIETÁRIO:	ALINE MANKE NACHTIGALL DIRETORA GERAL - CAMPUS MACHADO
ENDEREÇO OBRA:	RODOVIA MACHADO - PARAGUÁ, KM 3, BAIRRO SANTO ANTÔNIO MACHADO / MG
RESPONSÁVEL TÉCNICO:	ENGR. CIVIL PAULO ROBERTO DE OLIVEIRA CREA - MG 29.949-D - MAT. SIAPE 2056557
DESENHO:	LEANDRO DE OLIVEIRA MAT. SIAPE 1964467
CARIMBOS:	
QUADRO RESUMO DE ÁREAS:	ÁREA DO TERRENO 9.601,45 m² ÁREA PAVTO TERREDO 300,94 m² ÁREA 1º PAVTO 300,94 m² ÁREA RAMPAS 67,41 m² ÁREA DE CONSTRUÇÃO 669,29 m²
DATA:	14/07/2022
REVISÃO:	01
ESCALAS:	INDICADAS
UNIDADE:	METROS
FOLHA:	01/03

OBSERVAÇÕES GERAIS:

- 1- DEIXAR ARAME AGUA #18R90 EM TODAS AS TUBULAÇÕES SECAS.
- 2- OS EXTINTORES DEVERÃO SER AFIXADOS A 1,60m DO PISO ACABADO.
- 3- OS LOCAIS DESTINADOS AOS DESTINADOS AOS EXTINTORES SEÃO SINALIZADOS POR UM DISCO CONSTITUÍDO DE UM CÍRCULO INTERNO COM 20mm DE DIÂMETRO, CIRCUNSCRITO POR UMA COROA, CUJO CÍRCULO MAIOR TERÁ 30 cm DE DIÂMETRO, PINTADO NA COR VERMELHA.
- 4- O DISCO DEVE SER COLOCADO EM LOCAL VISÍVEL, ACIMA DOS EXTINTORES A UMA DISTÂNCIA DE 50cm DESTES, NAS CORES:
 - a) AMARELA PARA EXTINTORES DIÓXIDO DE CARBONO (CO2)
 - b) BRANCA PARA EXTINTORES CONTENDO ÁGUA.
 - c) AZUL PARA EXTINTORES DE PÓ QUÍMICO SECO (PQS)
- 5- NO CÍRCULO INTERNO DO DISCO DE SINALIZAÇÃO DEVERÁ CONSTAR O NÚMERO DO TELEFONE DO CORPO DE BOMBEIROS (193), O TIPO E UTILIZAÇÃO DO EXTINTOR.
- 6- A SINALIZAÇÃO PODERÁ SER FEITA TAMBÉM POR SETAS OBEDECENDO AS CORES ÀS CITADAS, COM O CONTORENO NA COR VERMELHA.
- 7- A SINALIZAÇÃO DE EMERGÊNCIA DEVERÁ ATENDER AS EXIGÊNCIAS DA INSTRUÇÃO TÉCNICA N° 15 - SINALIZAÇÃO DE EMERGÊNCIA.
- 8- LUMINÁRIAS DE BALIZAMENTO (OU DE SINALIZAÇÃO), DEVEM TER TENSÃO MÁXIMA DE ALIMENTAÇÃO DE 30 VOLTS.

NOTA - 01
A SINALIZAÇÃO DE EMERGÊNCIA DEVERÁ ATENDER AS EXIGÊNCIAS DA INSTRUÇÃO TÉCNICA N° 15 - SINALIZAÇÃO DE EMERGÊNCIA, DO CORPO DE BOMBEIROS MILITAR DE MINAS GERAIS/MG.



NOTAS DE PROJETO DAS INSTALAÇÕES DE COMBATE À INCÊNDIO E PÂNICO

- O DESENHO SEMPRE PREVALECE SOBRE, MEMORIAIS, ESPECIFICAÇÕES E OU QUANTITATIVOS.
- COTAS DEVEM SER CONFERIDAS NO LOCAL;
- COTAS INDICADAS PARA LOCAÇÃO DOS PONTOS, REFEREM-SE A ESTRUTURA DA OBRA EM DETRIMENTO DA ALVENARIA.
- DEVEM SER PRECEDIDOS DE ESTUDOS ACURADOS SOBRE AS DISTÂNCIAS MÁXIMAS E MÍNIMAS DE NORMA BEM COMO DA AVALIAÇÃO DA ÁREA DE COBERTURA.

NOTAS SAÍDAS-DE-EMERGÊNCIA NBR 9077

AS PLACAS DE SINALIZAÇÃO DEVERÃO ATENDER A TODOS OS REQUISITOS PREVISTOS NO ITEM 4 DA NBR 13434-3/2005.
AS DIMENSÕES DAS SAÍDAS DE EMERGÊNCIA DEVERÃO ESTAR EM CONFORME COM O CÁLCULO DE DIMENSIONAMENTO DE SAÍDAS DE EMERGÊNCIA, BASEADO NAS ESPECIFICAÇÕES E REQUISITOS DA NORMA NBR 9077.

NOTAS ILUMINAÇÃO DE EMERGÊNCIA NBR 10898

- A INSTALAÇÃO DAS LUMINÁRIAS DEVE ESTAR DE ACORDO COM O ESPECIFICADO NA NBR 10898.
- NÃO SERÃO UTILIZADOS PROJETORES OU FARÓIS QUE PROVOQUEM OFUSCAMENTO EM ESCADAS OU QUALQUER OUTRA ÁREA DA EDIFICAÇÃO
- AS LUMINÁRIAS DE EMERGÊNCIA UTILIZADAS EM LOCAIS PLANOS SERÃO DE NO MÍNIMO 3 LUX E EM LUGARES DE DESNÍVEIS 5 LUX DE ACORDO COM O ITEM 5.1.1.2 DA NBR 10898 COM AS SEGUINTE CARACTERÍSTICAS:
 ALTURA DE INSTALAÇÃO: QUANDO NA PAREDE SERÃO INSTALADAS À UMA ALTURA DE 2,20M DO PISO. PODENDO, TAMBÉM SER INSTALADAS NO TETO.
 POTÊNCIA (WATT): MÍNIMO 20W (OU EQUIVALENTE)
 TENSÃO DE ALIMENTAÇÃO: 4v/1,3Ah
 NÍVEL DE ILUMINAMENTO: 3 LUX E 5 LUX min
 TEMPO DE AUTONOMIA: NO MÍNIMO 02 HORAS

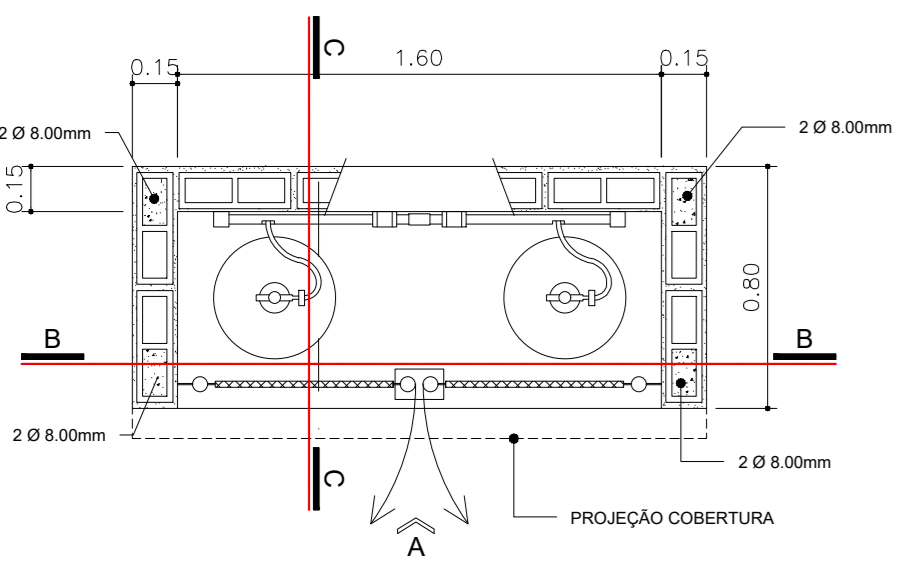
NOTAS SINALIZAÇÃO DE EMERGÊNCIA NBR 13434

- AS PLACAS DE SINALIZAÇÃO DEVEM SER FOTOLUMINESCENTES, DE ACORDO COM O ITEM 4.4.3 DA NBR 13434-2.
- NAS SAÍDAS DE EMERGÊNCIA DEVERÃO SER INSTALADAS ACIMA DAS PORTAS (10CM).
- TODAS AS PLACAS DE SINALIZAÇÃO DEVERÃO SER INSTALADAS A 1,80M DE ALTURA DO PISO ACABADO, DE ACORDO COM O ITEM 5.1.3, B DA NBR 13434-1 DA ABNT.
- AS SAÍDAS DE EMERGÊNCIA DEVERÃO POSSUIR A SETA DIRECIONAL OU PICTOGRAMA DE ACORDO COM A TABELAS 2 E 3.

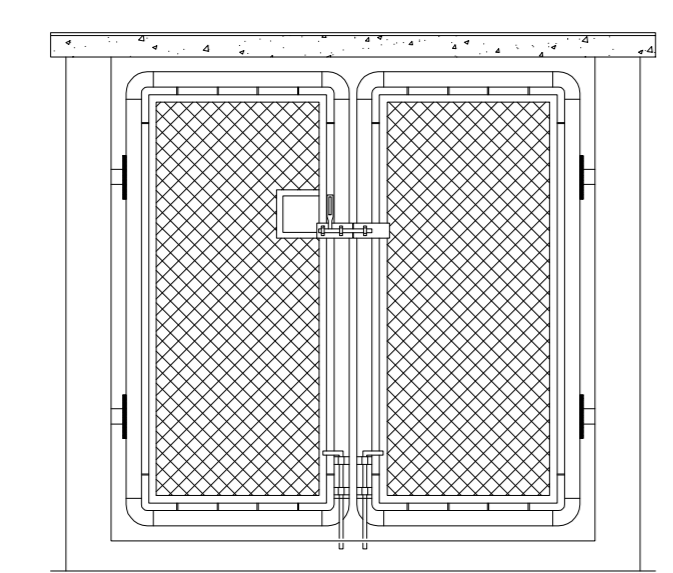
NOTAS EXTINTORES NBR 12693

- TODOS OS EXTINTORES DEVEM SER INSTALADOS ATENDENDO AS ESPECIFICAÇÕES DA NBR 12693 E INSTALADOS A UMA ALTURA MÁXIMA DE 1,60 m DE ALTURA DESDE O NÍVEL DE PISO ATÉ A ALÇA DE MANUSEIO E ALTURA MÍNIMA 1,00M DO PISO.
- CAPACIDADE EXTINTORA DOS PREVENTIVOS PORTÁTEIS:
 - EXTINTOR DE PQS 12 KG 3A:40-BC
 - EXTINTOR DE CO2 6 KG 5-BC
 - EXTINTOR DE ÁGUA 10L 3-A
 - EXTINTOR ESPUMA MECÂNICA SOBRE RODAS 50 LTs - CLASSE EXTINTORA 6A:40B

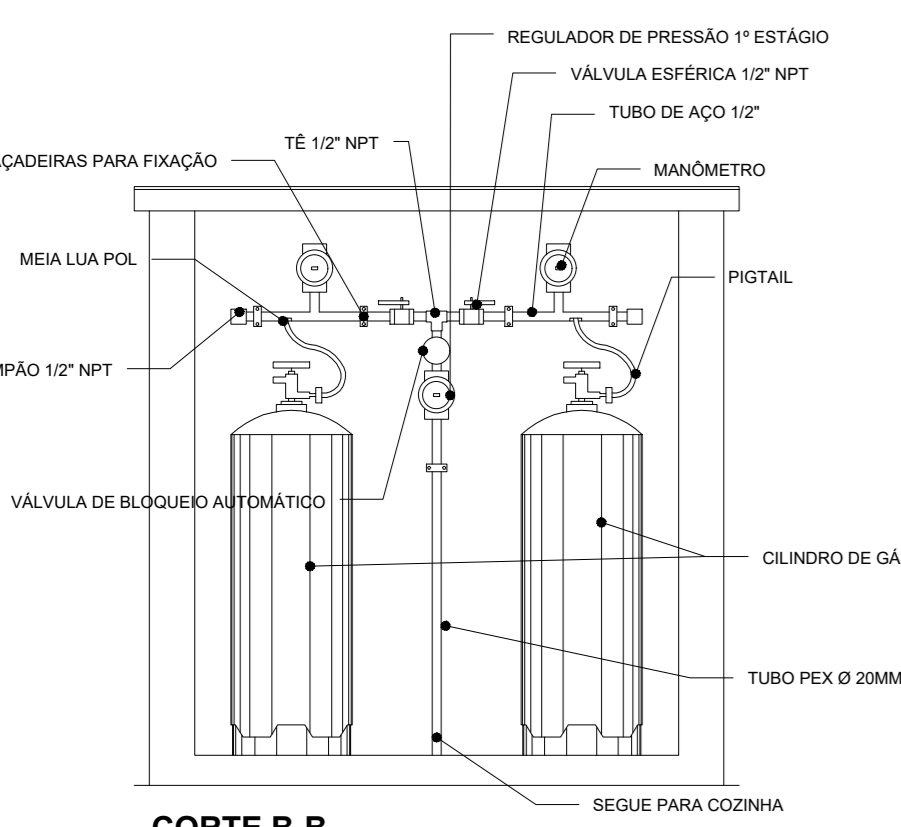
PLANTA PAVIMENTO TÉRREO
ESCALA 1:50



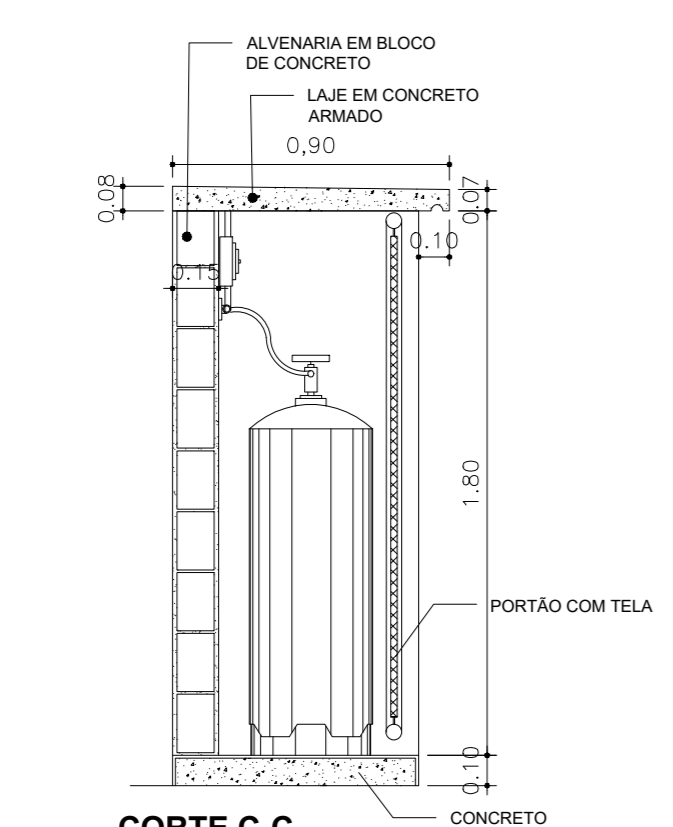
PLANTA - CASA DE GÁS
ESCALA 1:25



VISTA A
ESCALA 1:25



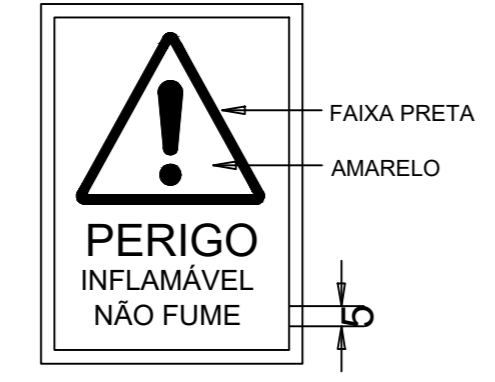
CORTE B-B
ESCALA 1:25



CORTE C-C
ESCALA 1:25

DETALHE PONTO DE GÁS FOGÃO SEM ESCALA

DETALHE: PLACA DE ADVERTÊNCIA



- NOTAS GERAIS:**
- 1) Todas as Tubulações são de Aço Carbono Galvanizado segundo norma NBR5590 - mínimo classe normal. As conexões são de Ferro Maleável com rosca NPT classe 300 (NBR.6590).
 - 2) Para Tubulações e conexões aparentes, aplicar pintura anticorrosiva epóxi para ambientes marítimos na cor Amarelo - EYB12 Munsell ou 110 Pantone.
 - 3) Em Tubulações e conexões enterradas, aplicar pintura epóxi anticorrosiva e complementar recoberto com fita betuminosa (Tortilla) em toda sua extensão. Terá identificação por fita plástica de advertência a 0,20 m da grade superior do tubo por toda a sua extensão.

OBSERVAÇÕES GERAIS:

- 1- DEIXAR ARAME GUIA #148WG EM TODAS AS TUBULAÇÕES SECAS;
- 2- OS EXTINTORES DEVERÃO SER AFIXADOS A 1,60m DO PISO ACABADO;
- 3- OS LOCAIS DESTINADOS AOS DESTINADOS AOS EXTINTORES SERÃO SINALIZADOS POR UM DISCO CONSTITUÍDO DE UM CÍRCULO INTERNO COM 20cm DE DIÂMETRO, CIRCUNSCRITO POR UMA COROA, CUJO CÍRCULO MAIOR TERÁ 30 cm DE DIÂMETRO. PINTADO NA COR VERMELHA;
- 4- O DISCO DEVE SER COLOCADO EM LOCAL VISÍVEL, ACIMA DOS EXTINTORES A UMA DISTÂNCIA DE 50cm DESTES, NAS CORES:
 - a) AMARELA, PARA EXTINTORES DIÓXIDO DE CARBONO (CO2);
 - b) BRANCA PARA EXTINTORES CONTENDO ÁGUA;
 - c) AZUL, PARA EXTINTORES DE PÓ QUÍMICO SECO (PQS)
- 5- NO CÍRCULO INTERNO DO DISCO DE SINALIZAÇÃO DEVERÁ CONSTAR O NÚMERO DO TELEFONE DO CORPO DE BOMBEIROS (193), O TIPO E A UTILIZAÇÃO DO EXTINTOR.
- 6- A SINALIZAÇÃO PODERÁ SER FEITA TAMBÉM POR SETAS OBEDECENDO AS CORES JÁ CITADAS, COM O CONTO RNO NA COR VERMELHA;
- 7- A SINALIZAÇÃO DE EMERGÊNCIA DEVERÁ ATENDER AS EXIGÊNCIAS DA INSTRUÇÃO TÉCNICA Nº 15 - SINALIZAÇÃO DE EMERGÊNCIA.
- 8- LUMINÁRIAS DE BALIZAMENTO (OU DE SINALIZAÇÃO), DEVEM TERTENSÃO MÁXIMA DE ALIMENTAÇÃO DE 30 VOLTS.

CONVENÇÕES	DESCRIÇÃO
	EXTINTOR PÓ BC - PORTÁTIL - 3A -20BC 6Kg
	EXTINTOR PÓ ABC - PORTÁTIL - 3A -2-A-20-B-C 6Kg
	LUMINÁRIA DE EMERGÊNCIA COM BATERIA AUTÔNOMA (02h) PARA UMA LÂMPADA DE 11W, A 2,20m DO PISO
	ROTA DE FUGA - DIREÇÃO A SEGUIR (NA PAREDE)
	SAÍDA DE EMERGÊNCIA - NA PAREDE
	PONTO DE ILUMINAÇÃO DE EMERGÊNCIA TIPO BALIZAMENTO

INSTITUTO FEDERAL
Sul de Minas Gerais
Campus Machado

PROJETO

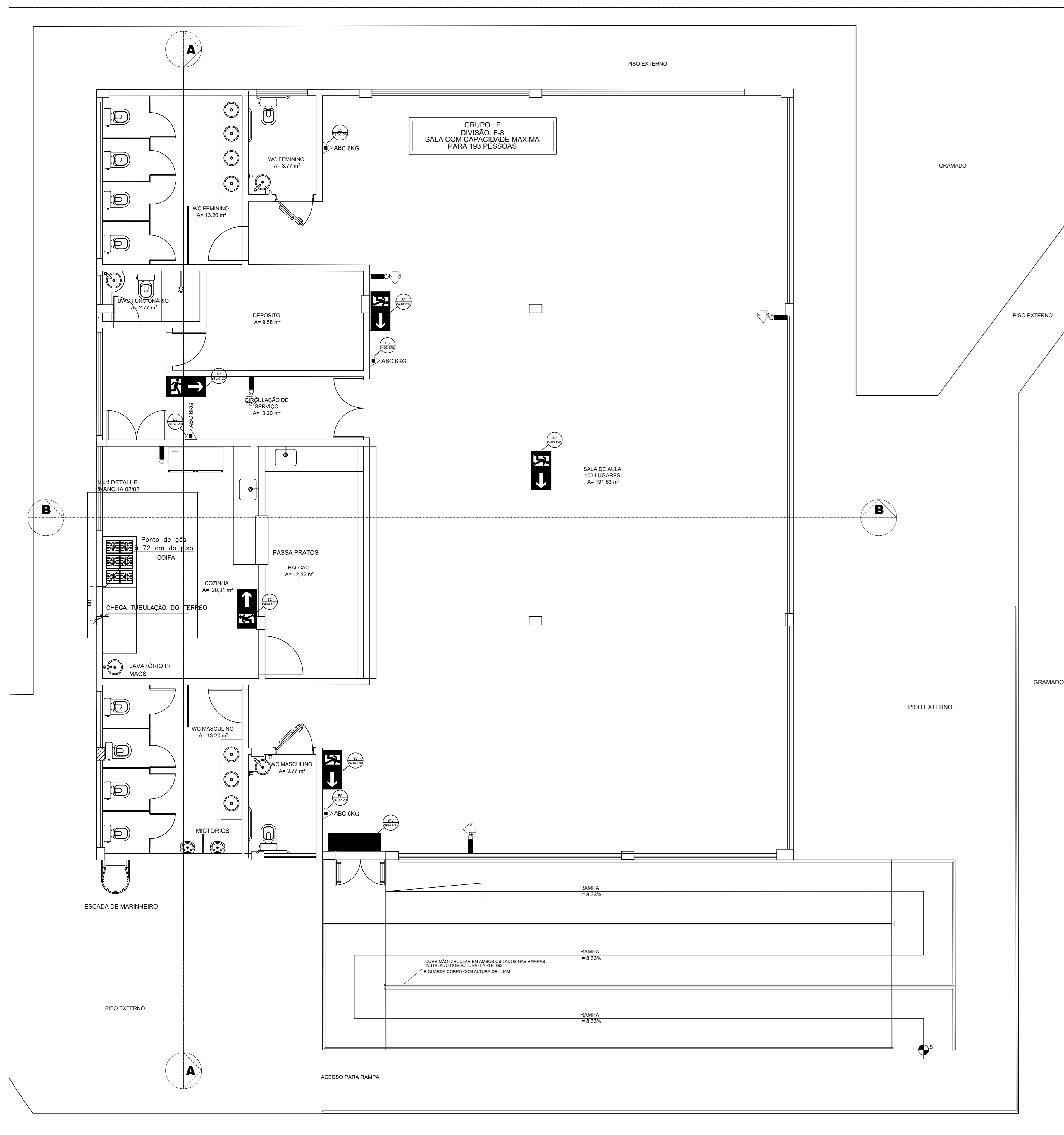
OBRA: EDIFÍCIO POLO DE INOVAÇÃO TECNOLÓGICA - FINALIZAÇÃO
 LOCAL: CAMPUS MACHADO
 TIPO: COMBATE A INCÊNDIO E PÂNICO

PROPRIETÁRIO: ALINE MANKE NACHTIGALL DIRETORA GERAL - CAMPUS MACHADO	ENDEREÇO OBRA: RODOVIA MACHADO - PARAGUACU, KM 3, BAIRRO SANTO ANTÔNIO MACHADO / MG
--	---

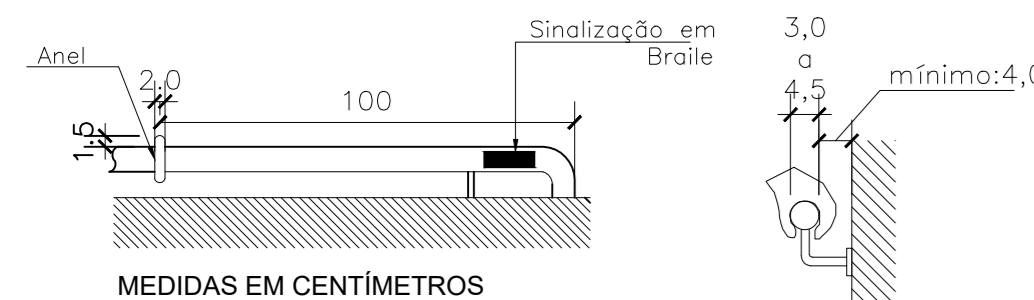
RESPONSÁVEL TÉCNICO: ENGº CIVIL PAULO ROBERTO DE OLIVEIRA CREA - MG 26.9400 - MAT. SIMEP 2056557	QUADRO RESUMO DE ÁREAS: ÁREA DO TERRENO 9.601,45 m² ÁREA PAVTO TERREO 300,94 m² ÁREA 1º PAVTO 300,94 m² ÁREA RAMPAS 67,41 m² ÁREA DE CONSTRUÇÃO 669,29 m²
--	--

CARIMBOS:

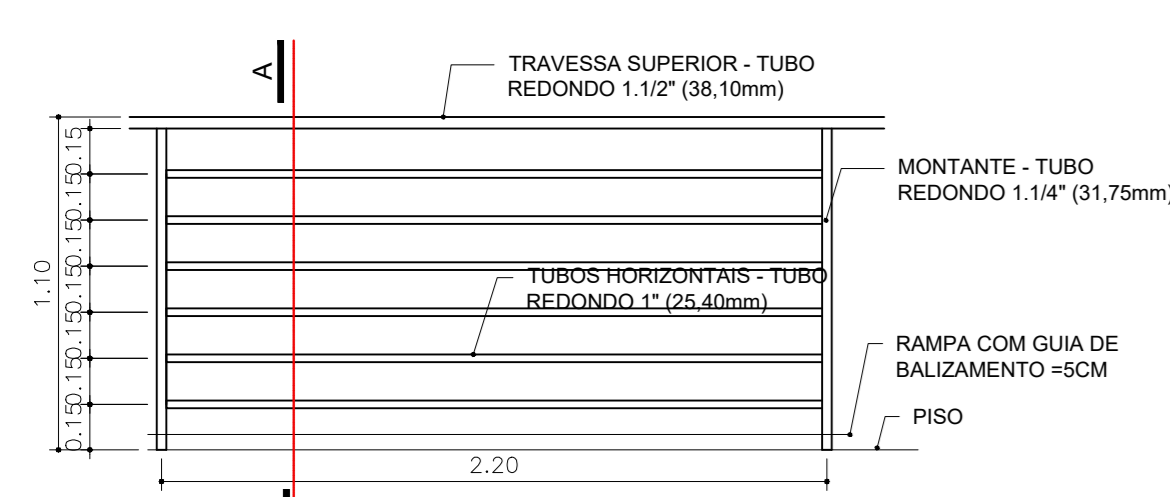
DATA: 14/07/2022	REVISÃO: 01	ESCALAS: INDICADAS	UNIDADE: METROS	FOLHA: 02/03
------------------	-------------	--------------------	-----------------	--------------



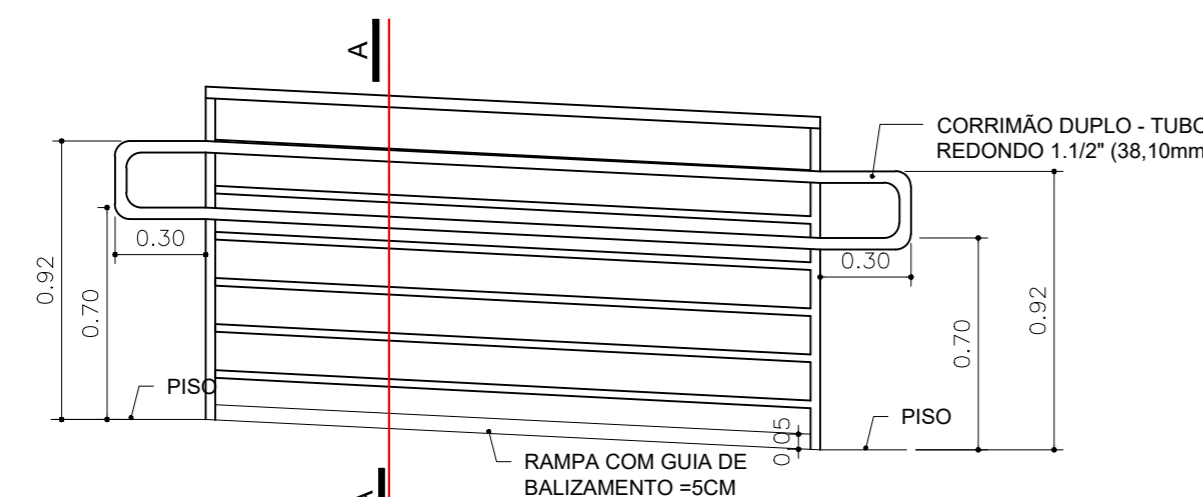
PLANTA PAVIMENTO SUPERIOR
ESCALA 1:50



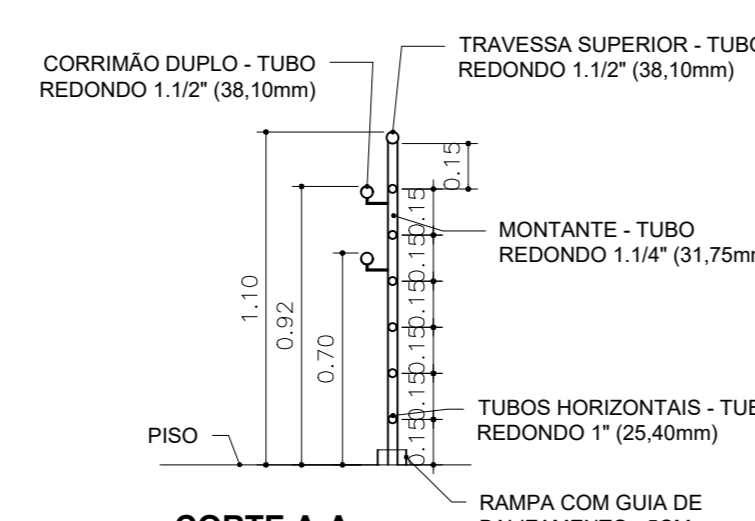
MEDIDAS EM CENTÍMETROS
EMPUNHADURA
ESCALA 1:10



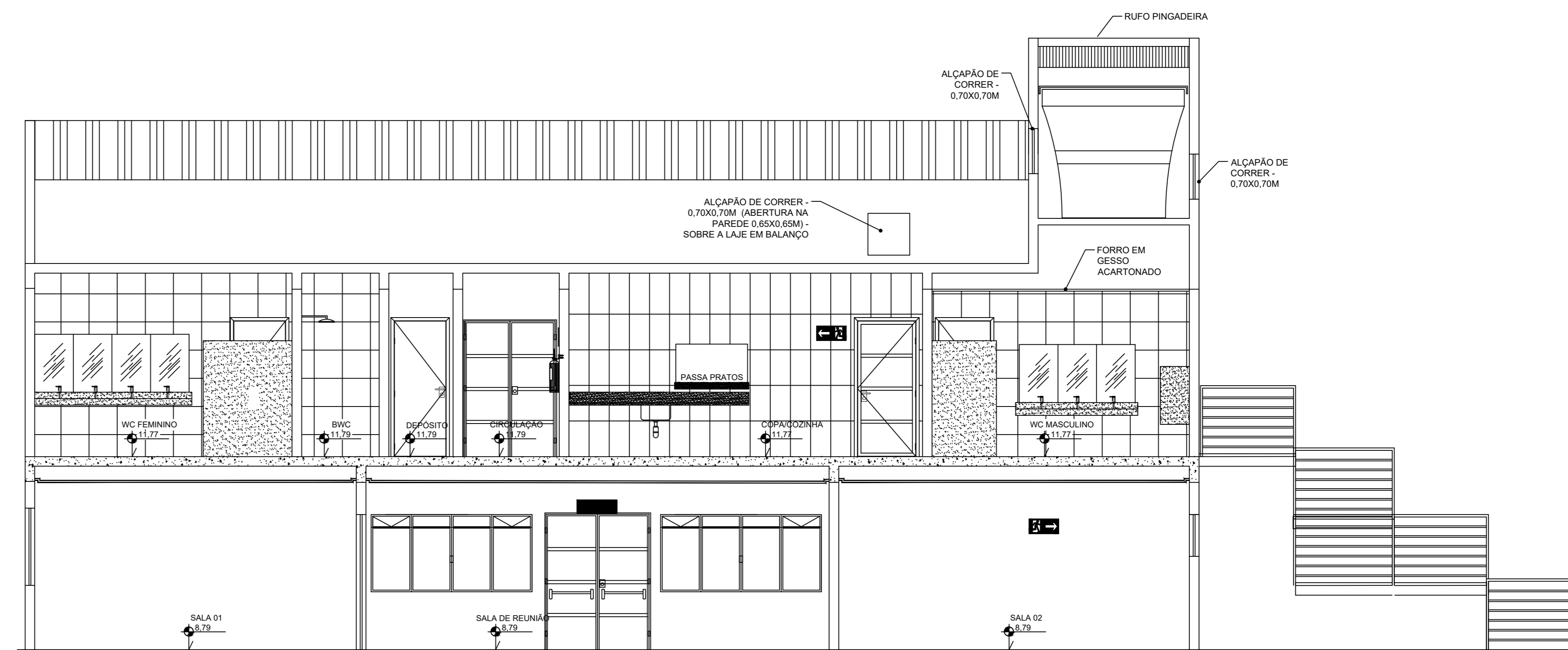
MEDIDAS EM METROS
GUARDA-CORPO
ESCALA 1:25



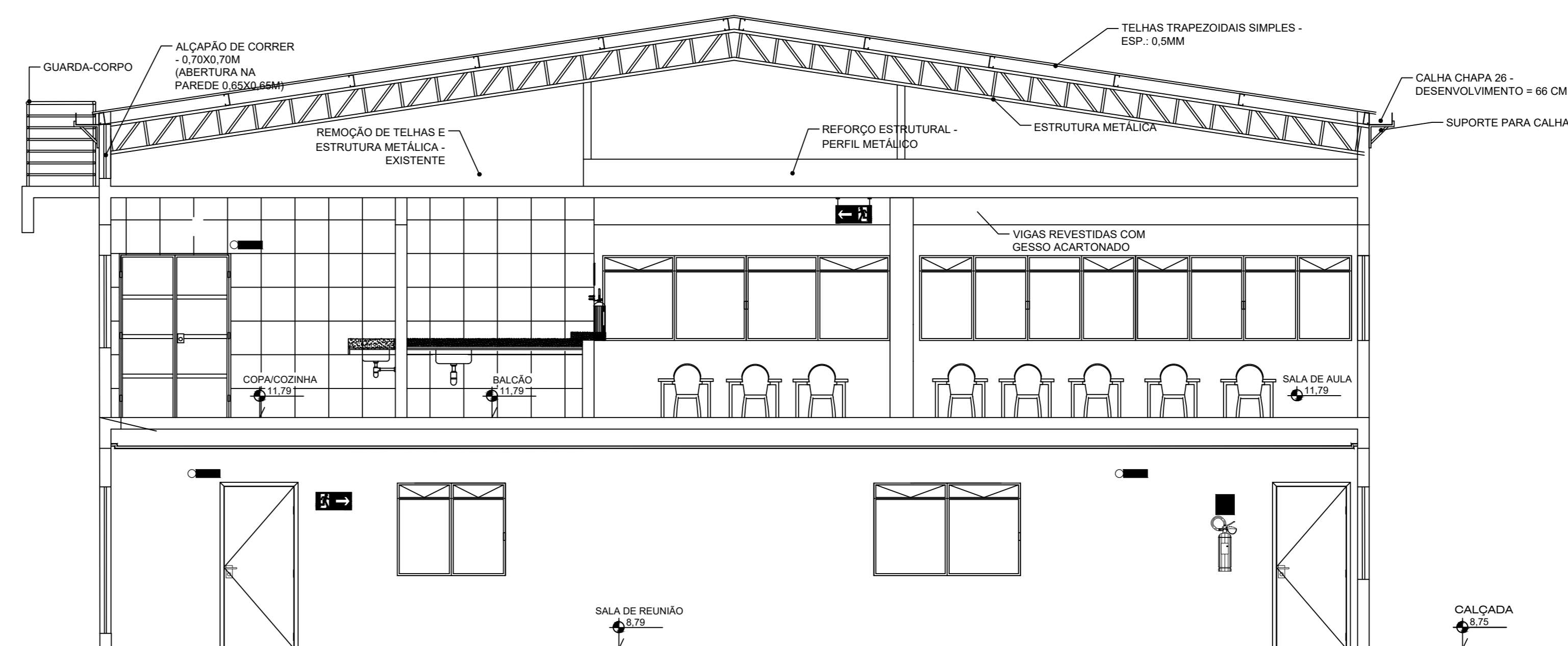
CORRIMÃO
ESCALA 1:25



CORTE A-A
ESCALA 1:25



CORTE A-A
ESCALA 1:50



CORTE B-B
ESCALA 1:50

OBSERVAÇÕES GERAIS:

- 1- DEIXAR ARAME GUIA #148WG EM TODAS AS TUBULAÇÕES SECAS;
- 2- OS EXTINTORES DEVERÃO SER AFIXADOS A 1,60m DO PISO ACABADO;
- 3- OS LOCAIS DESTINADOS AOS DESTINADOS AOS EXTINTORES SERÃO SINALIZADOS POR UM DISCO CONSTITUÍDO DE UM CÍRCULO INTERNO COM 20cm DE DIÂMETRO, CIRCUNSCRITO POR UMA COROA, CUJO CÍRCULO MAIOR TERÁ 30 cm DE DIÂMETRO, PINTADO NA COR VERMELHA;
- 4- O DISCO DEVE SER COLOCADO EM LOCAL VISÍVEL, ACIMA DOS EXTINTORES A UMA DISTÂNCIA DE 50cm DESTES, NAS CORES:
 - a) AMARELA, PARA EXTINTORES DIÓXIDO DE CARBONO (CO₂);
 - b) BRANCA PARA EXTINTORES CONTENDO ÁGUA;
 - c) AZUL, PARA EXTINTORES DE PÓ QUÍMICO SECO (PQS)
- 5- NO CÍRCULO INTERNO DO DISCO DE SINALIZAÇÃO DEVERÁ CONSTAR O NÚMERO DO TELEFONE DO CORPO DE BOMBEIROS (193), O TIPO E A UTILIZAÇÃO DO EXTINTOR.
- 6- A SINALIZAÇÃO PODERÁ SER FEITA TAMBÉM POR SETAS OBEDECENDO AS CORES JÁ CITADAS, COM O CONTO RNO NA COR VERMELHA;
- 7- A SINALIZAÇÃO DE EMERGÊNCIA DEVERÁ ATENDER AS EXIGÊNCIAS DA INSTRUÇÃO TÉCNICA N° 15 - SINALIZAÇÃO DE EMERGÊNCIA.
- 8- LUMINÁRIAS DE BALIZAMENTO (OU DE SINALIZAÇÃO), DEVEM TERTENSÃO MÁXIMA DE ALIMENTAÇÃO DE 30 VOLTS.

CONVENÇÕES	DESCRIÇÃO
	EXTINTOR PÓ BC - PORTÁTIL - 3A - 20BC 6Kg
	EXTINTOR PÓ ABC - PORTÁTIL - 3A - 2-A:20-B:C 6Kg
	LUMINÁRIA DE EMERGÊNCIA COM BATERIA AUTÔNOMA (02h) PARA UMA LÂMPADA DE 11W, A 2.20m DO PISO
	ROTA DE FUGA - DIREÇÃO A SEGUIR (NA PAREDE)
	SAÍDA DE EMERGÊNCIA - NA PAREDE
	PONTO DE ILUMINAÇÃO DE EMERGÊNCIA TIPO BALIZAMENTO

INSTITUTO FEDERAL
Sul de Minas Gerais
Campus Machado

PROJETO

OBRA: EDIFÍCIO POLO DE INOVAÇÃO TECNOLÓGICA - FINALIZAÇÃO

LOCAL: CAMPUS MACHADO

TIPO: COMBATE A INCÊNDIO E PÂNICO

PROPRIETÁRIO ALINE MANKE NACHTIGALL DIRETORA GERAL - CAMPUS MACHADO	ENDEREÇO OBRA: RODOVIA MACHADO - PARAGUAGU, KM 3, BAIRRO SANTO ANTÔNIO MACHADO / MG
---	--

RESPONSÁVEL TÉCNICO: ENGº CIVIL PAULO ROBERTO DE OLIVEIRA CREA - MG 26.9400 - MAT. SIME 2056537	QUADRO RESUMO DE ÁREAS: ÁREA DO TERRENO 9.601,45 m² ÁREA PAVTO TERREO 300,94 m² ÁREA 1º PAVTO 300,94 m² ÁREA RAMPAS 67,41 m² ÁREA DE CONSTRUÇÃO 669,29 m²
---	--

CARIMBOS:

DATA:	REVISÃO:	ESCALAS:	UNIDADE:	FOLHA:
14/07/2022	01	INDICADAS	METROS	03/03