

NOTAS DE PROJETO DAS INSTALAÇÕES DE COMBATE À INCÊNDIO E PÂNICO

- O DESENHO SEMPRE PREVALECE SOBRE, MEMORIAIS, ESPECIFICAÇÕES E OU QUANTITATIVOS.
- COTAS DEVEM SER CONFERIDAS NO LOCAL;
- COTAS INDICADAS PARA LOCAÇÃO DOS PONTOS, REFEREM-SE A ESTRUTURA DA OBRA EM DETRIMENTO DA ALVENARIA.
- DEVEM SER PRECEDIDOS DE ESTUDOS ACURADOS SOBRE AS DISTÂNCIAS MÁXIMAS E MÍNIMAS DE NORMA BEM COMO DA AVALIAÇÃO DA ÁREA DE COBERTURA.

NOTAS SAIDAS DE EMERGÊNCIA NBR 9077

AS PLACAS DE SINALIZAÇÃO DEVERÃO ATENDER A TODOS OS REQUISITOS PREVISTOS NO ITEM 4 DA NBR 13434-3/2005.
AS DIMENSÕES DAS SAIDAS DE EMERGÊNCIA DEVERÃO ESTAR EM CONFORME COM O CÁLCULO DE DIMENSIONAMENTO DE SAIDAS DE EMERGÊNCIA, BASEADO NAS ESPECIFICAÇÕES E REQUISITOS DA NORMA NBR 9077.

NOTAS ILUMINAÇÃO DE EMERGÊNCIA NBR 10898

- A INSTALAÇÃO DAS LUMINÁRIAS DEVE ESTAR DE ACORDO COM O ESPECIFICADO NA NBR 10898.
- NÃO SERÃO UTILIZADOS PROJETORES OU FARÓIS QUE PROVOQUEM OFUSCAMENTO EM ESCADAS OU QUALQUER OUTRA ÁREA DA EDIFICAÇÃO
- AS LUMINÁRIAS DE EMERGÊNCIA UTILIZADAS EM LOCAIS PLANOS SERÃO DE NO MÍNIMO 3 LUX E EM LUGARES DE DESNÍVEIS 5 LUX DE ACORDO COM O ITEM 5.1.1.2 DA NBR 10898 COM AS SEGUINTE CARACTERÍSTICAS:
 ALTURA DE INSTALAÇÃO: QUANDO NA PAREDE SERÃO INSTALADAS À UMA ALTURA DE 2,20M DO PISO. PODENDO, TAMBÉM SER INSTALADAS NO TETO.
 POTÊNCIA (WATT): MÍNIMO 20W (OU EQUIVALENTE)
 TENSÃO DE ALIMENTAÇÃO: 4v/1,3Ah
 NÍVEL DE ILUMINAMENTO: 3 LUX E 5 LUX min
 TEMPO DE AUTONOMIA: NO MÍNIMO 02 HORAS

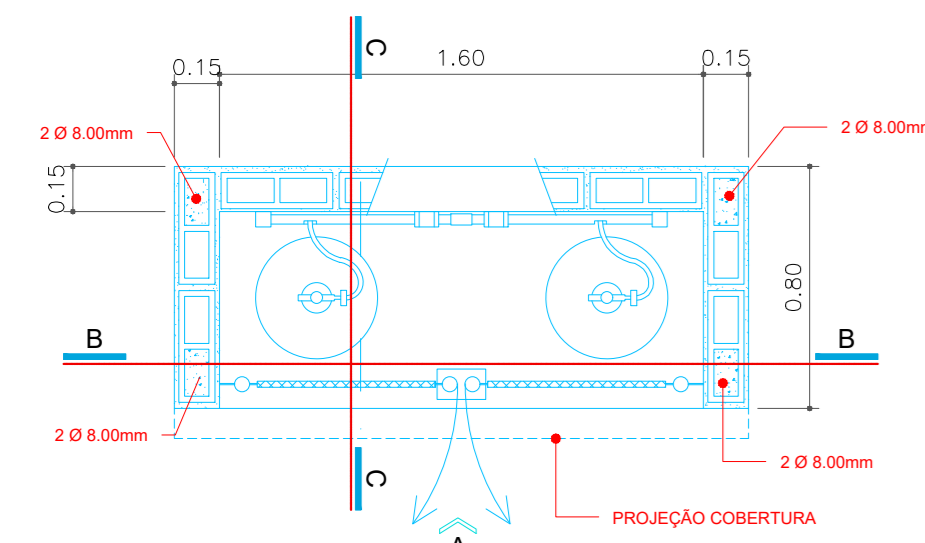
NOTAS SINALIZAÇÃO DE EMERGÊNCIA NBR 13434

- AS PLACAS DE SINALIZAÇÃO DEVEM SER FOTOLUMINESCENTES, DE ACORDO COM O ITEM 4.4.3 DA NBR 13434-2.
- NAS SAIDAS DE EMERGÊNCIA DEVERÃO SER INSTALADAS ACIMA DAS PORTAS (10CM).
- TODAS AS PLACAS DE SINALIZAÇÃO DEVERÃO SER INSTALADAS A 1,80M DE ALTURA DO PISO ACABADO, DE ACORDO COM O ITEM 5.1.3, B DA NBR 13434-1 DA ABNT.
- AS SAIDAS DE EMERGÊNCIA DEVERÃO POSSUIR A SETA DIRECIONAL OU PICTOGRAMA DE ACORDO COM A TABELAS 2 E 3.

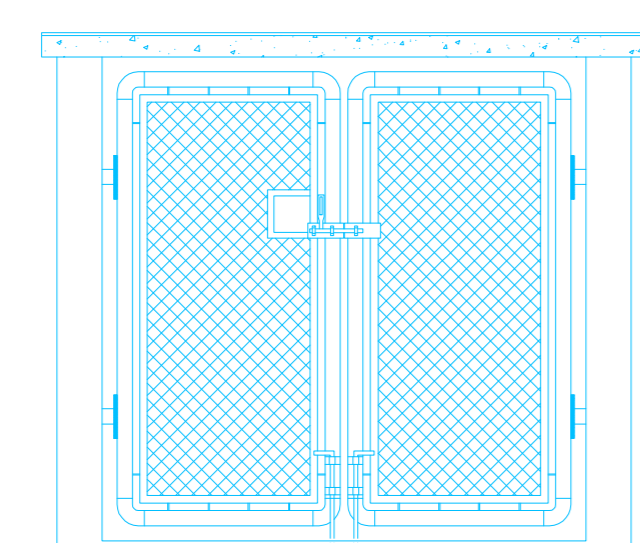
NOTAS EXTINTORES NBR 12693

- TODOS OS EXTINTORES DEVEM SER INSTALADOS ATENDENDO AS ESPECIFICAÇÕES DA NBR 12693 E INSTALADOS A UMA ALTURA MÁXIMA DE 1,60 m DE ALTURA DESDE O NÍVEL DE PISO ATÉ A ALÇA DE MANUSEIO E ALTURA MÍNIMA 1,00M DO PISO.
- CAPACIDADE EXTINTORA DOS PREVENTIVOS PORTÁTEIS:
 - EXTINTOR DE PQS 12 KG 3A:40-BC
 - EXTINTOR DE CO2 6 KG 5-BC
 - EXTINTOR DE ÁGUA 10L 3-A
 - EXTINTOR ESPUMA MECÂNICA SOBRE RODAS 50 LTs - CLASSE EXTINTORA 6A:40B

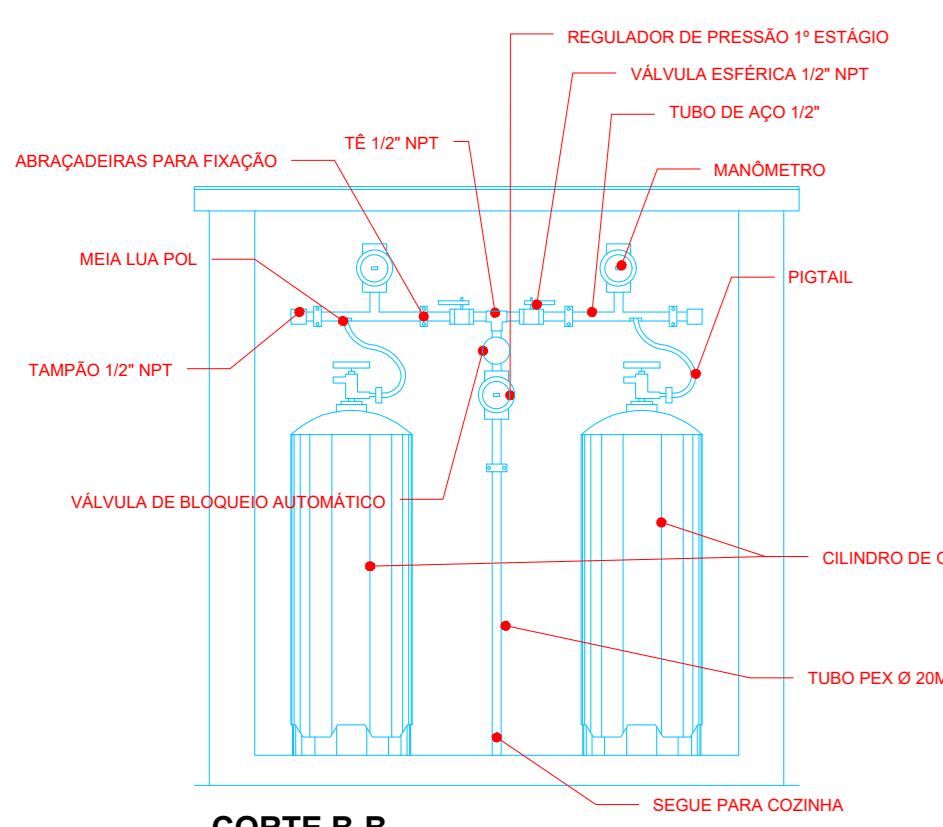
PLANTA PAVIMENTO TÉRREO
ESCALA 1:50



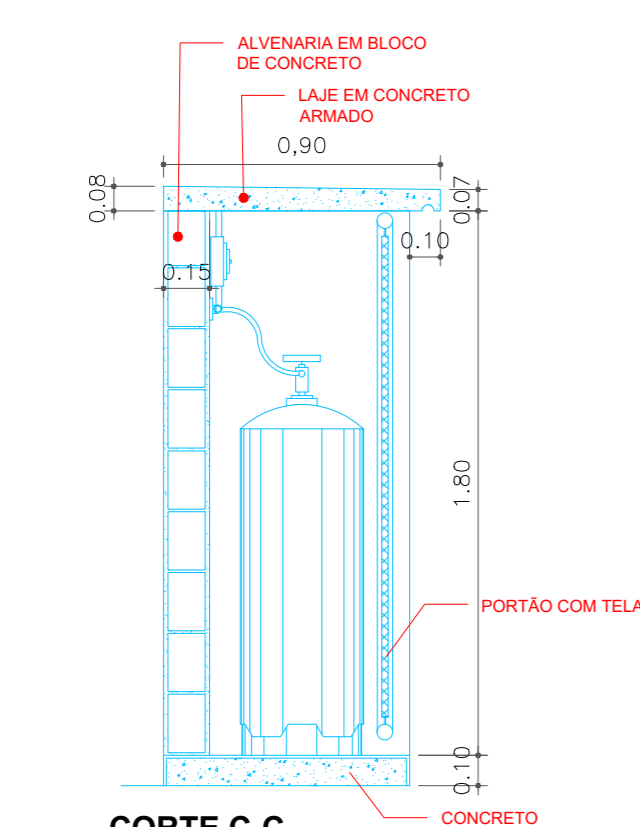
PLANTA - CASA DE GÁS
ESCALA 1:25



VISTA A
ESCALA 1:25

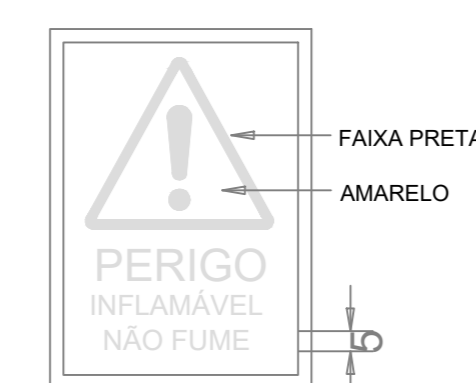


CORTE B-B
ESCALA 1:25



CORTE C-C
ESCALA 1:25

DETALHE PONTO DE GÁS FOGÃO SEM ESCALA
DETALHE PLACA DE ADVERTÊNCIA




- NOTAS GERAIS:**
- 1) Todas as Tubulações são de Aço Carbono Galvanizado segundo norma NBR6590 - mínimo classe normal. As conexões são de Ferro Maleável com rosca NPT classe 300 (NBR 6590).
 - 2) Para Tubulações e conexões aparentes, aplicar pintura anticorrosiva epóxi para ambientes marítimos na cor Amarelo - EYB12 Munsell ou 110 Pantone.
 - 3) Em Tubulações e conexões enterradas, aplicar pintura epóxi anticorrosiva e complementar recoberto com fita betuminosa (Tortilla) em toda sua extensão. Terá identificação por fita plástica de advertência a 0,20 m da geratriz superior do tubo por toda a sua extensão.

OBSERVAÇÕES GERAIS:

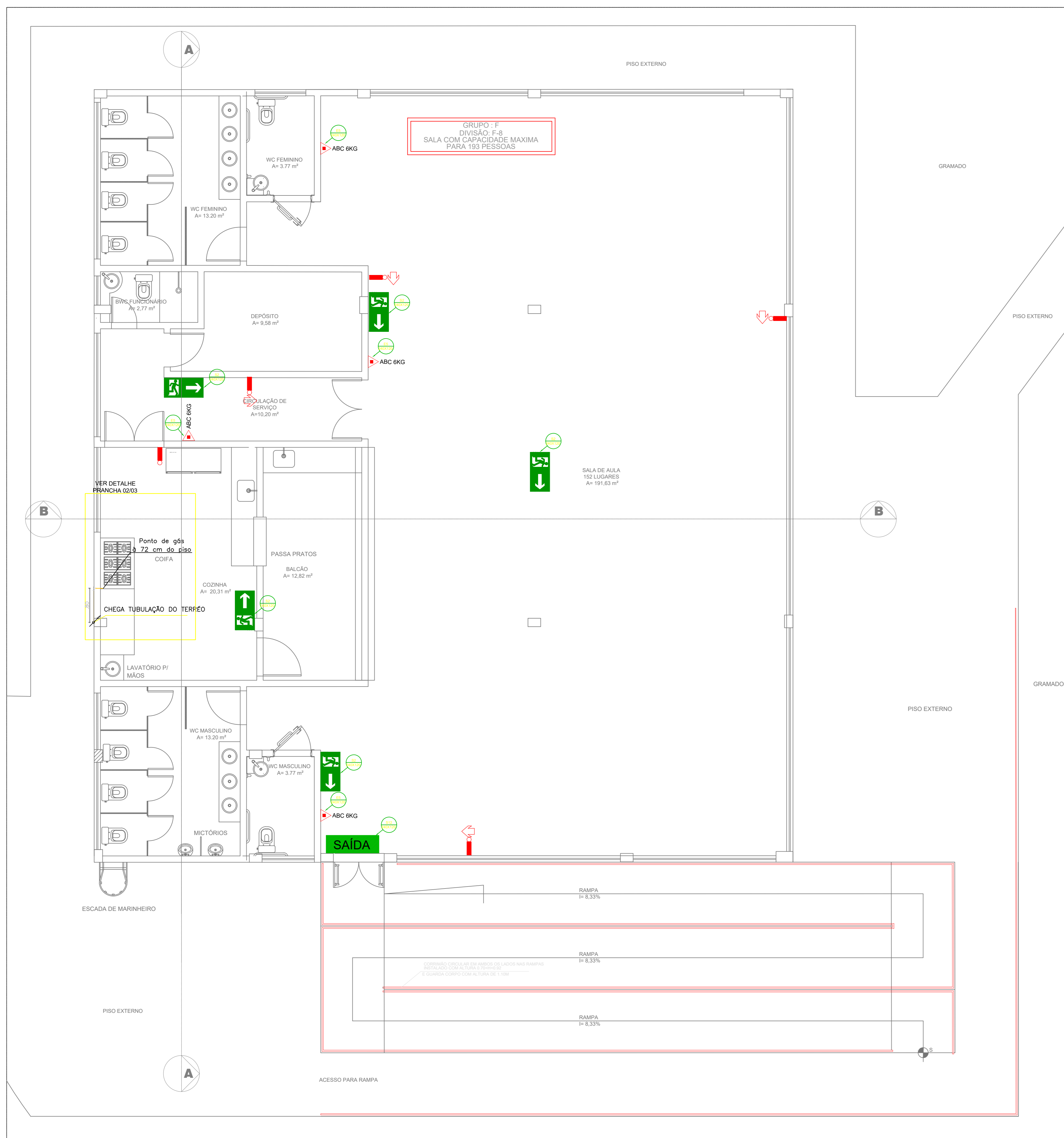
- 1- DEIXAR ARAME GUIA #148WG EM TODAS AS TUBULAÇÕES SECAS;
- 2- OS EXTINTORES DEVERÃO SER AFIXADOS A 1,60m DO PISO ACABADO;
- 3- OS LOCAIS DESTINADOS AOS DESTINADOS AOS EXTINTORES SERÃO SINALIZADOS POR UM DISCO CONSTITUÍDO DE UM CÍRCULO INTERNO COM 20cm DE DIÂMETRO, CIRCUNSCRITO POR UMA COROA, CUJO CÍRCULO MAIOR TERÁ 30 cm DE DIÂMETRO, PINTADO NA COR VERMELHA;
- 4- O DISCO DEVE SER COLOCADO EM LOCAL VISÍVEL, ACIMA DOS EXTINTORES A UMA DISTÂNCIA DE 50cm DESTES, NAS CORES:
 - a) AMARELA, PARA EXTINTORES DIÓXIDO DE CARBONO (CO2);
 - b) BRANCA PARA EXTINTORES CONTENDO ÁGUA;
 - c) AZUL, PARA EXTINTORES DE PÓ QUÍMICO SECO (PQS)
- 5- NO CÍRCULO INTERNO DO DISCO DE SINALIZAÇÃO DEVERÁ CONSTAR O NÚMERO DO TELEFONE DO CORPO DE BOMBEIROS (193), O TIPO E A UTILIZAÇÃO DO EXTINTOR.
- 6- A SINALIZAÇÃO PODERÁ SER FEITA TAMBÉM POR SETAS OBEDECENDO AS CORES JÁ CITADAS, COM O CONTO RNO NA COR VERMELHA;
- 7- A SINALIZAÇÃO DE EMERGÊNCIA DEVERÁ ATENDER AS EXIGÊNCIAS DA INSTRUÇÃO TÉCNICA Nº 15 - SINALIZAÇÃO DE EMERGÊNCIA.
- 8- LUMINÁRIAS DE BALIZAMENTO (OU DE SINALIZAÇÃO), DEVEM TERTENSÃO MÁXIMA DE ALIMENTAÇÃO DE 30 VOLTS.

CONVENÇÕES	EXTINTOR PÓ BC - PORTÁTIL - 3A -20BC 6Kg
	EXTINTOR PÓ ABC - PORTÁTIL - 3A -2-A20-B-C 6Kg
	LUMINÁRIA DE EMERGÊNCIA COM BATERIA AUTÔNOMA (02h) PARA UMA LÂMPADA DE 11W, A 2,20m DO PISO
	ROTA DE FUGA - DIREÇÃO A SEGUIR (NA PAREDE)
	SAÍDA DE EMERGÊNCIA - NA PAREDE
	PONTO DE ILUMINAÇÃO DE EMERGÊNCIA TIPO BALIZAMENTO

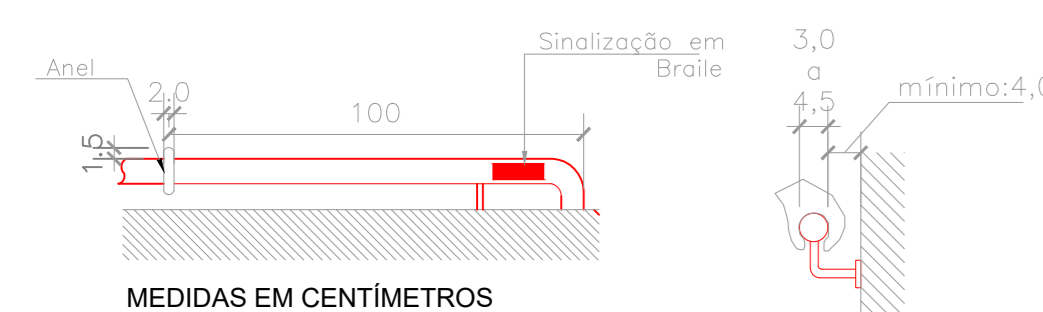


INSTITUTO FEDERAL
Sul de Minas Gerais
Campus Machado

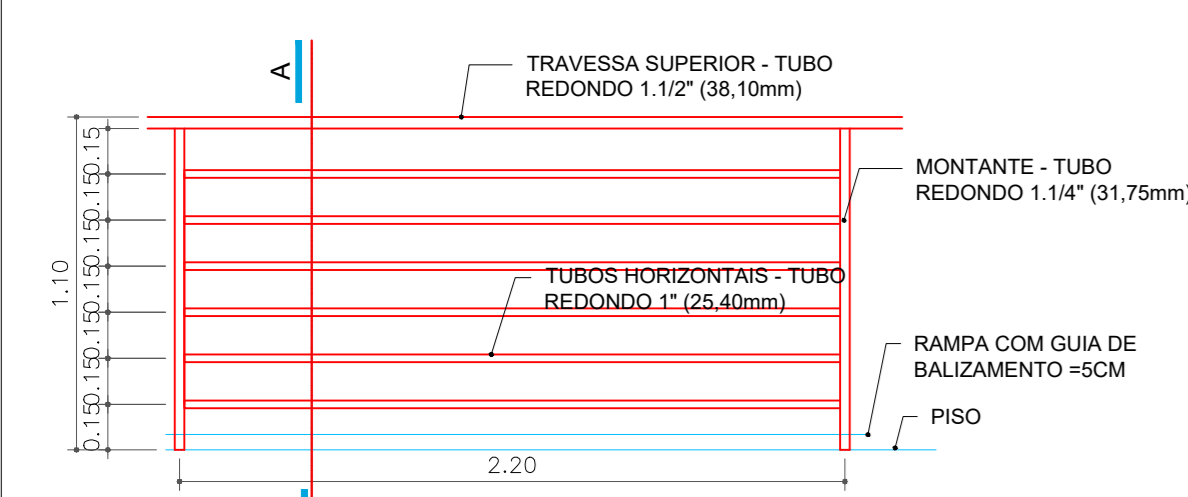
PROJETO	OBRA: EDIFÍCIO POLO DE INOVAÇÃO TECNOLÓGICA - FINALIZAÇÃO
	LOCAL: CAMPUS MACHADO
TIPO: COMBATE A INCÊNDIO E PÂNICO	
PROPRIETÁRIO	ENDEREÇO OBRA: RODOVIA MACHADO - PARAGUACU, KM 3, BAIRRO SANTO ANTÔNIO MACHADO / MG
RESPONSÁVEL TÉCNICO:	ALINE MANKE NACHTIGALL DIRETORA GERAL - CAMPUS MACHADO
ENGRº CIVIL PAULO ROBERTO DE OLIVEIRA CREA - MG 26.9400 - MAT. SIME 2056557	QUADRO RESUMO DE ÁREAS: ÁREA DO TERRENO 9.601,45 m² ÁREA PAVTO TERREO 300,94 m² ÁREA 1º PAVTO 300,94 m² ÁREA RAMPAS 67,41 m² ÁREA DE CONSTRUÇÃO 669,29 m²
CARIMBOS:	
DATA: 14/07/2022	REVISÃO: 01
ESCALAS: INDICADAS	UNIDADE: METROS
FOLHA: 02/03	



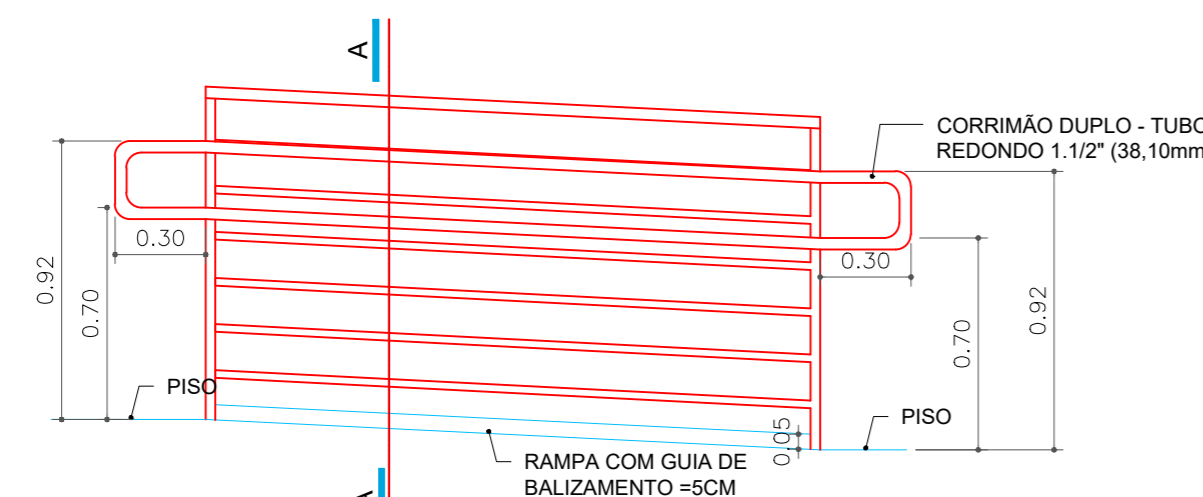
PLANTA PAVIMENTO SUPERIOR
ESCALA 1:50



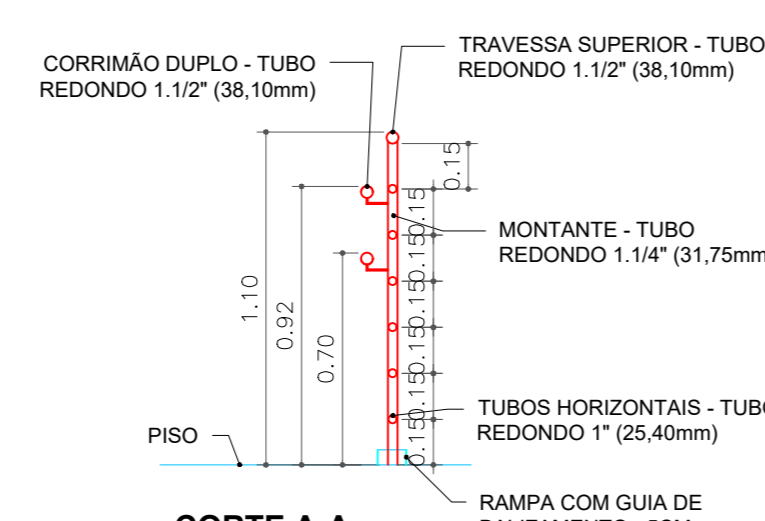
MEDIDAS EM CENTÍMETROS
EMPUNHADURA
ESCALA 1:10



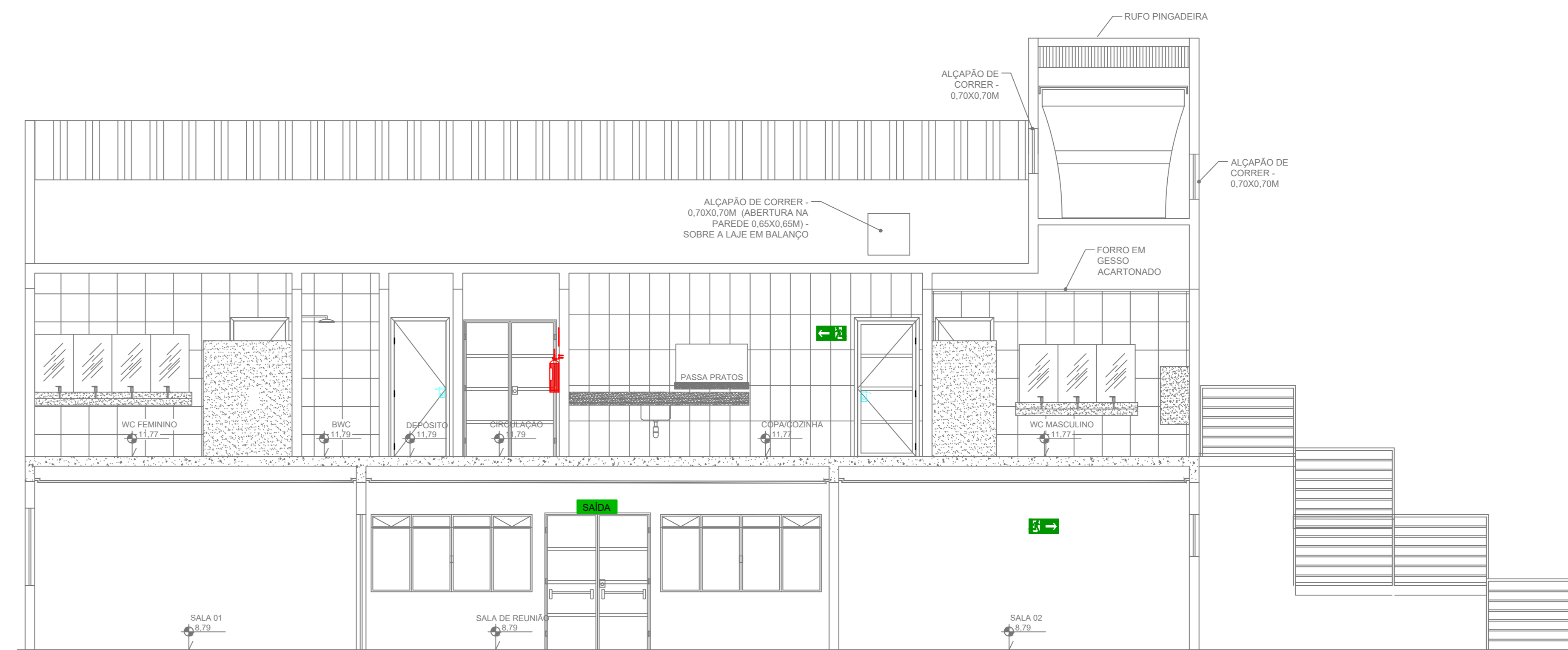
MEDIDAS EM METROS
GUARDA-CORPO
ESCALA 1:25



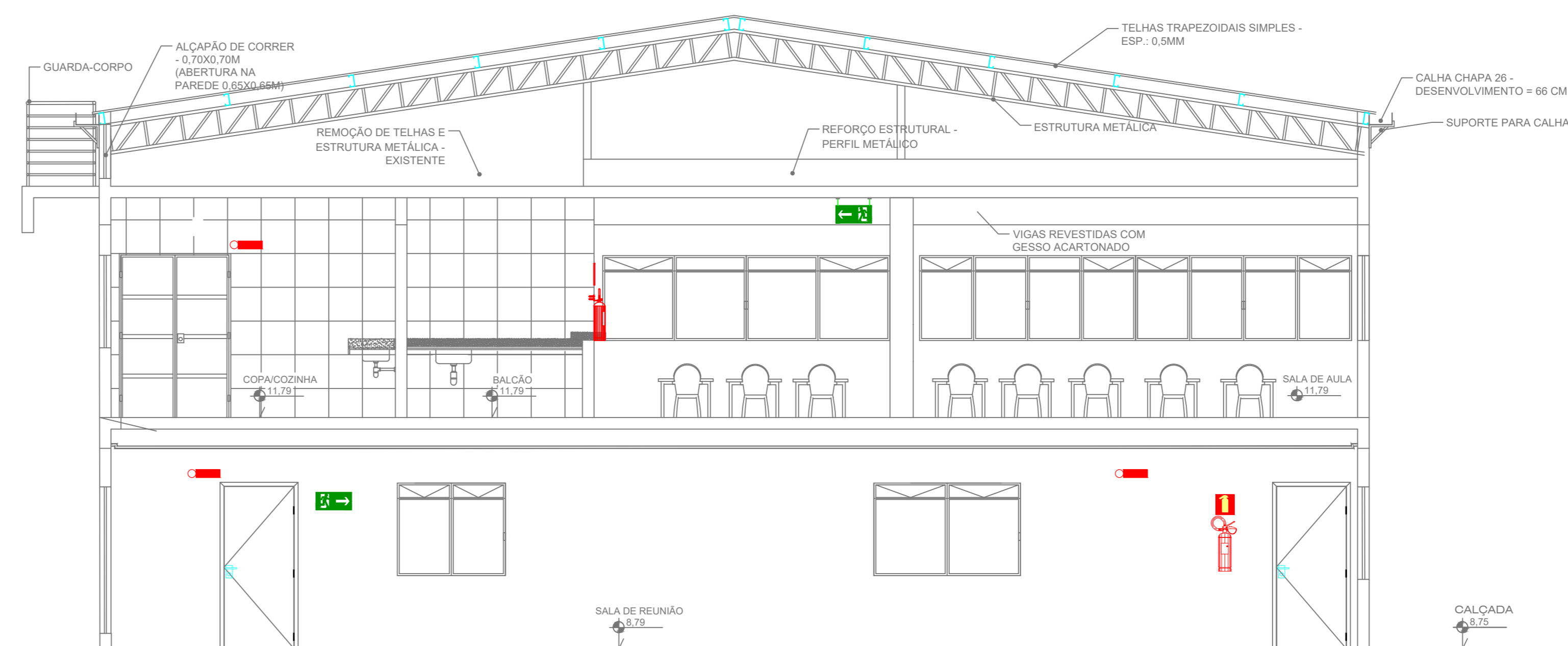
CORRIMÃO
ESCALA 1:25



CORTE A-A
ESCALA 1:25



CORTE A-A
ESCALA 1:50



CORTE B-B
ESCALA 1:50

OBSERVAÇÕES GERAIS:

- 1- DEIXAR ARAME GUIA #148WG EM TODAS AS TUBULAÇÕES SECAS;
- 2- OS EXTINTORES DEVERÃO SER AFIXADOS A 1,60m DO PISO ACABADO;
- 3- OS LOCAIS DESTINADOS AOS DESTINADOS AOS EXTINTORES SERÃO SINALIZADOS POR UM DISCO CONSTITUÍDO DE UM CÍRCULO INTERNO COM 20cm DE DIÂMETRO, CIRCUNSCRITO POR UMA COROA, CUJO CÍRCULO MAIOR TERÁ 30 cm DE DIÂMETRO, PINTADO NA COR VERMELHA;
- 4- O DISCO DEVE SER COLOCADO EM LOCAL VISÍVEL, ACIMA DOS EXTINTORES A UMA DISTÂNCIA DE 50cm DESTES, NAS CORES:
 - a) AMARELA, PARA EXTINTORES DIÓXIDO DE CARBONO (CO2);
 - b) BRANCA PARA EXTINTORES CONTENDO ÁGUA;
 - c) AZUL, PARA EXTINTORES DE PÓ QUÍMICO SECO (PQS)
- 5- NO CÍRCULO INTERNO DO DISCO DE SINALIZAÇÃO DEVERÁ CONSTAR O NÚMERO DO TELEFONE DO CORPO DE BOMBEIROS (193), O TIPO E A UTILIZAÇÃO DO EXTINTOR.
- 6- A SINALIZAÇÃO PODERÁ SER FEITA TAMBÉM POR SETAS OBEDECENDO AS CORES JÁ CITADAS, COM O CONTO RNO NA COR VERMELHA;
- 7- A SINALIZAÇÃO DE EMERGÊNCIA DEVERÁ ATENDER AS EXIGÊNCIAS DA INSTRUÇÃO TÉCNICA N° 15 - SINALIZAÇÃO DE EMERGÊNCIA.
- 8- LUMINÁRIAS DE BALIZAMENTO (OU DE SINALIZAÇÃO), DEVEM TERTENSÃO MÁXIMA DE ALIMENTAÇÃO DE 30 VOLTS.

CONVENÇÕES		EXTINTOR PÓ BC - PORTÁTIL - 3A -20BC 6Kg
		EXTINTOR PÓ ABC - PORTÁTIL - 3A -2-A:20-B:C 6Kg
		LUMINÁRIA DE EMERGÊNCIA COM BATERIA AUTÔNOMA (02h) PARA UMA LÂMPADA DE 11W, A 2.20m DO PISO
		ROTA DE FUGA - DIREÇÃO A SEGUIR (NA PAREDE)
		SAÍDA DE EMERGÊNCIA - NA PAREDE
		PONTO DE ILUMINAÇÃO DE EMERGÊNCIA TIPO BALIZAMENTO

INSTITUTO FEDERAL
Sul de Minas Gerais
Campus Machado

PROJETO

OBRA: EDIFÍCIO POLO DE INOVAÇÃO TECNOLÓGICA - FINALIZAÇÃO

LOCAL: CAMPUS MACHADO

TIPO: COMBATE A INCÊNDIO E PÂNICO

PROPRIETÁRIO ALINE MANKE NACHTIGALL DIRETORA GERAL - CAMPUS MACHADO	ENDEREÇO OBRA: RODOVIA MACHADO - PARAGUACU, KM 3, BAIRRO SANTO ANTÔNIO MACHADO / MG
RESPONSÁVEL TÉCNICO: ENGº CIVIL PAULO ROBERTO DE OLIVEIRA CREA - MG 26.9400 - MAT. SIAPE 2056557	QUADRO RESUMO DE ÁREAS: ÁREA DO TERRENO 9.601,45 m² ÁREA PAVTO TERRENO 300,94 m² ÁREA 1º PAVTO 300,94 m² ÁREA RAMPAS 67,41 m² ÁREA DE CONSTRUÇÃO 669,29 m²

CARIMBOS:

DATA: 14/07/2022	REVISÃO: 01	ESCALAS: INDICADAS	UNIDADE: METROS	FOLHA: 03/03
------------------	-------------	--------------------	-----------------	--------------