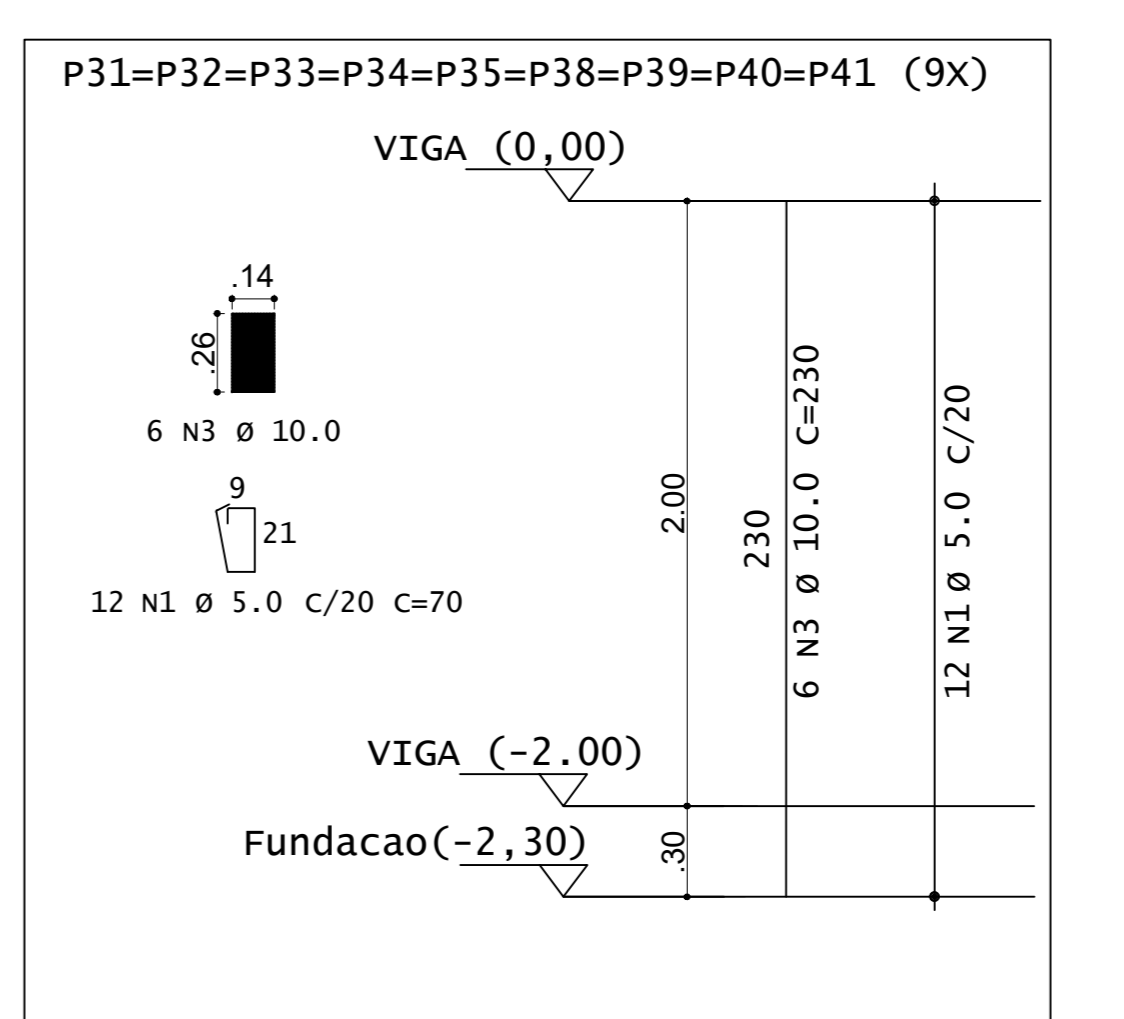
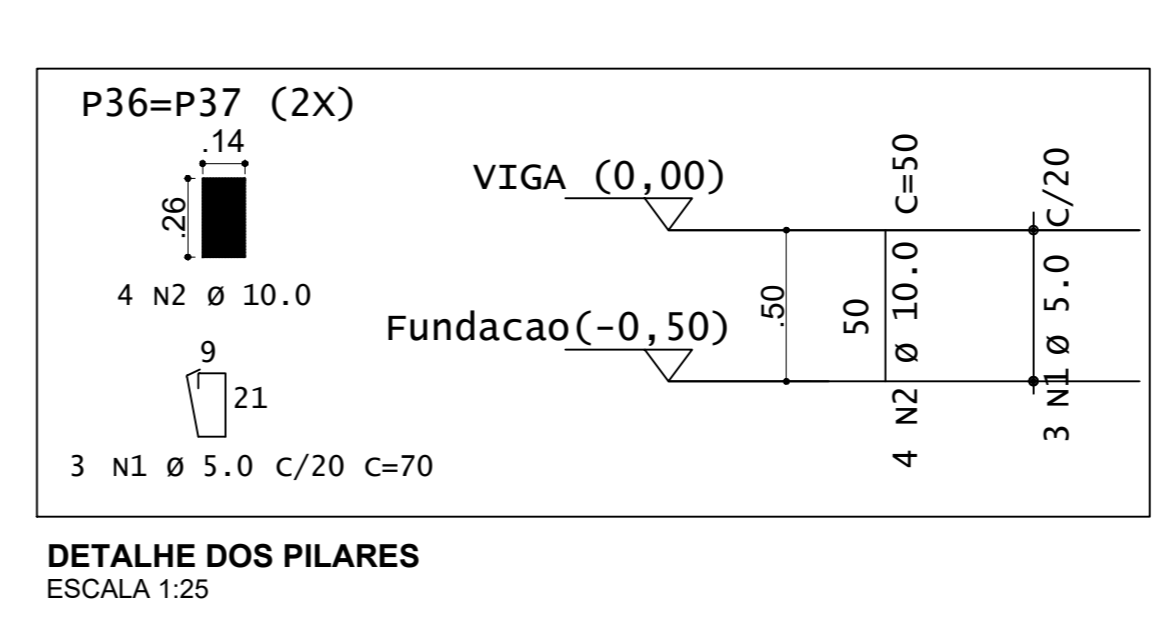


ACO	POS	BIT (cm)	QUANT	COMPRIMENTO UNIT (cm)	TOTAL (cm)
BROCAS (X18)					
60A	1	5.0	245	58	14210
50A	2	8.0	44	200	8800
50A	3	8.0	36	300	10800

ACO	BIT (cm)	COMPR (cm)	PESO C/100% (kg)
60A	5	142.10	24.07
50A	8	136.08	83.97
<b>Peso Total</b>	<b>60A</b>		<b>24.07 kg</b>
	<b>50A</b>		<b>83.97 kg</b>
			<b>85.97 kg</b>

VOLUME DE CONCRETO - ESTACAS fck 20Mpa = 2,64 M³



ACO	POS	BIT (cm)	QUANT	COMPRIMENTO UNIT (cm)	TOTAL (cm)
P36=P37 (2X)					
60A	1	5.0	6	70	420
50A	2	10.0	4	50	400
50A	3	8.0	8	40	320

ACO	BIT (cm)	COMPR (cm)	PESO C/100% (kg)
60A	5	70.80	13.12
50A	10	128.20	87.00
<b>Peso Total</b>	<b>60A</b>		<b>13.12 kg</b>
	<b>50A</b>		<b>87.00 kg</b>
			<b>87.00 kg</b>

VOLUME DE CONCRETO - PILARES fck 30Mpa = 0,85 M³  
ÁREA DE FORMA - PILRES = 16,52 M²

ACO	POS	BIT (cm)	QUANT	COMPRIMENTO UNIT (cm)	TOTAL (cm)
PILARES (2X)					
60A	1	5.0	14	56	784
50A	2	8.0	8	122	976
50A	3	8.0	8	40	320

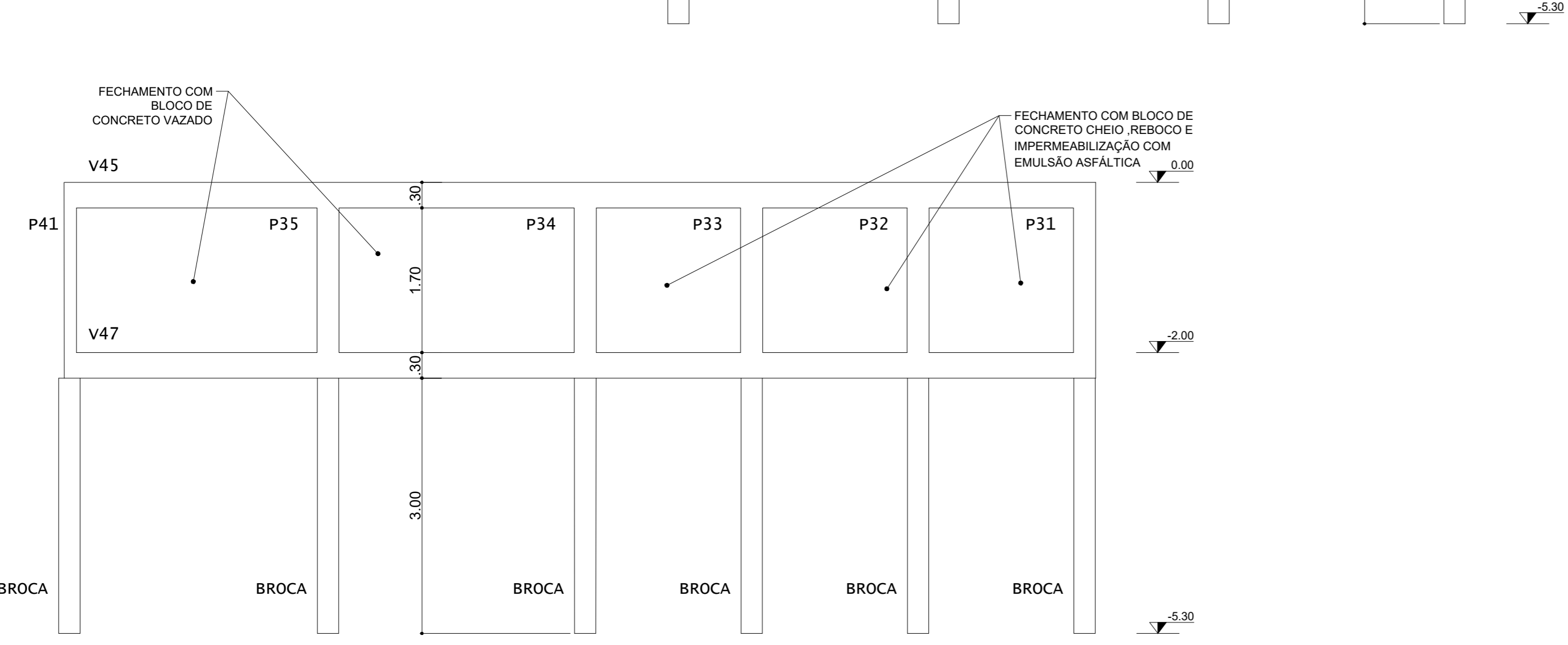
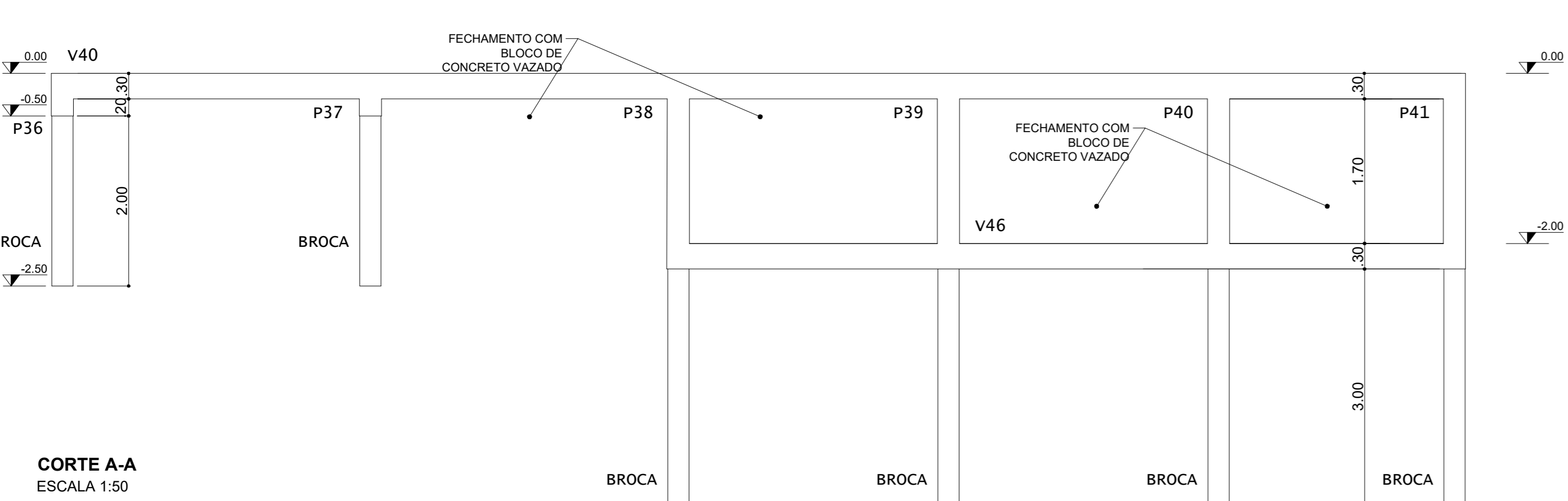
  

ACO	BIT (cm)	COMPR (cm)	PESO C/100% (kg)
60A	1	5.0	12.56
50A	2	8.0	16.16
50A	3	8.0	16.40
<b>Peso Total</b>	<b>60A</b>		<b>12.56 kg</b>
	<b>50A</b>		<b>32.56 kg</b>
			<b>45.12 kg</b>

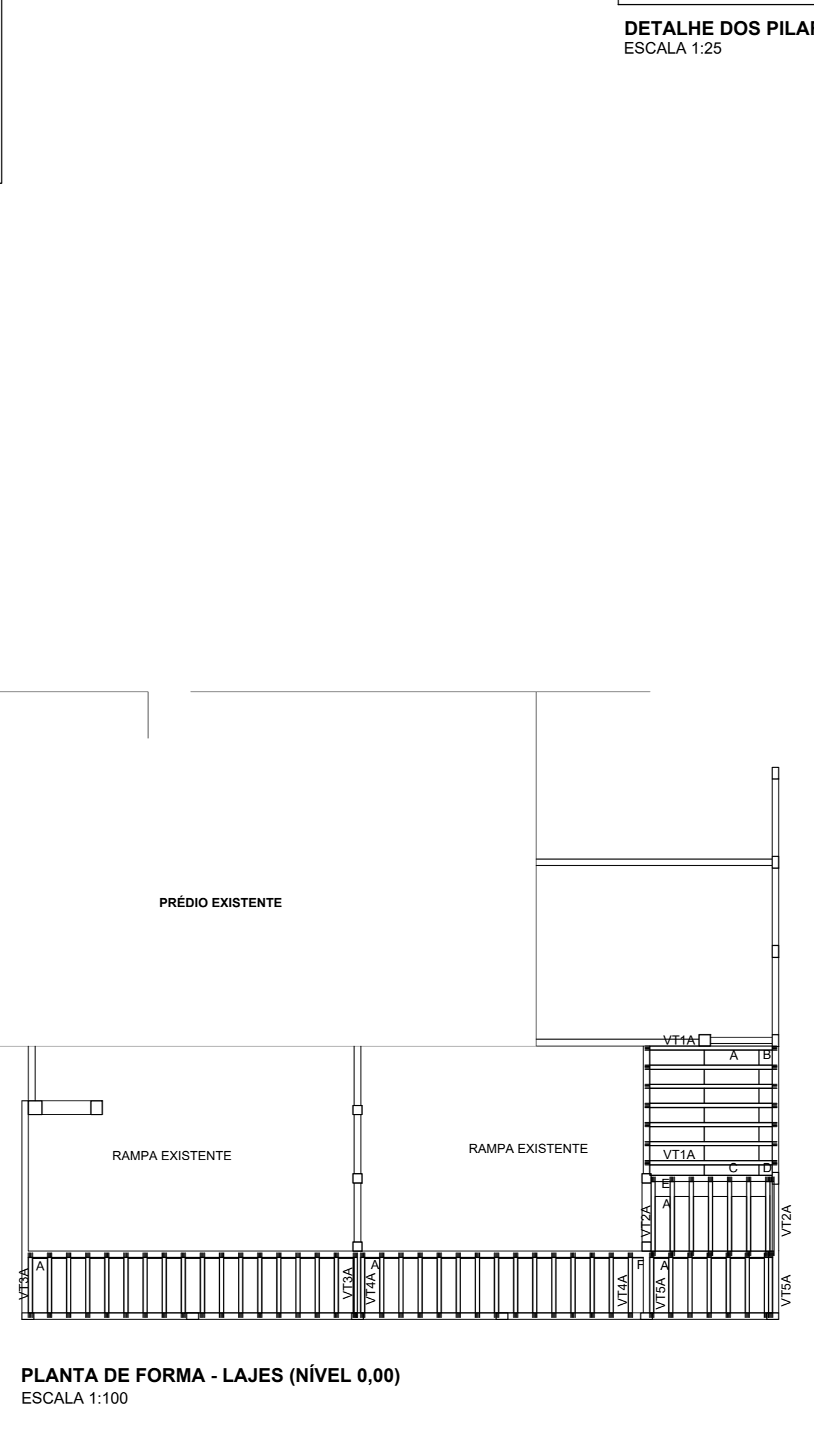
VOLUME DE CONCRETO - PILARES fck 30Mpa = 0,15 M³  
ÁREA DE FORMA - PILRES = 4,39 M²

BROCAS ESCAVADAS				
Simbologia	Ø (cm)	Prof (cm)	Quantidade	Profundidade total (cm)
	0,25	2,00	11	22,00
	0,25	3,00	9	27,00

DETALHES DAS BROCAS  
ESCALA 1:25



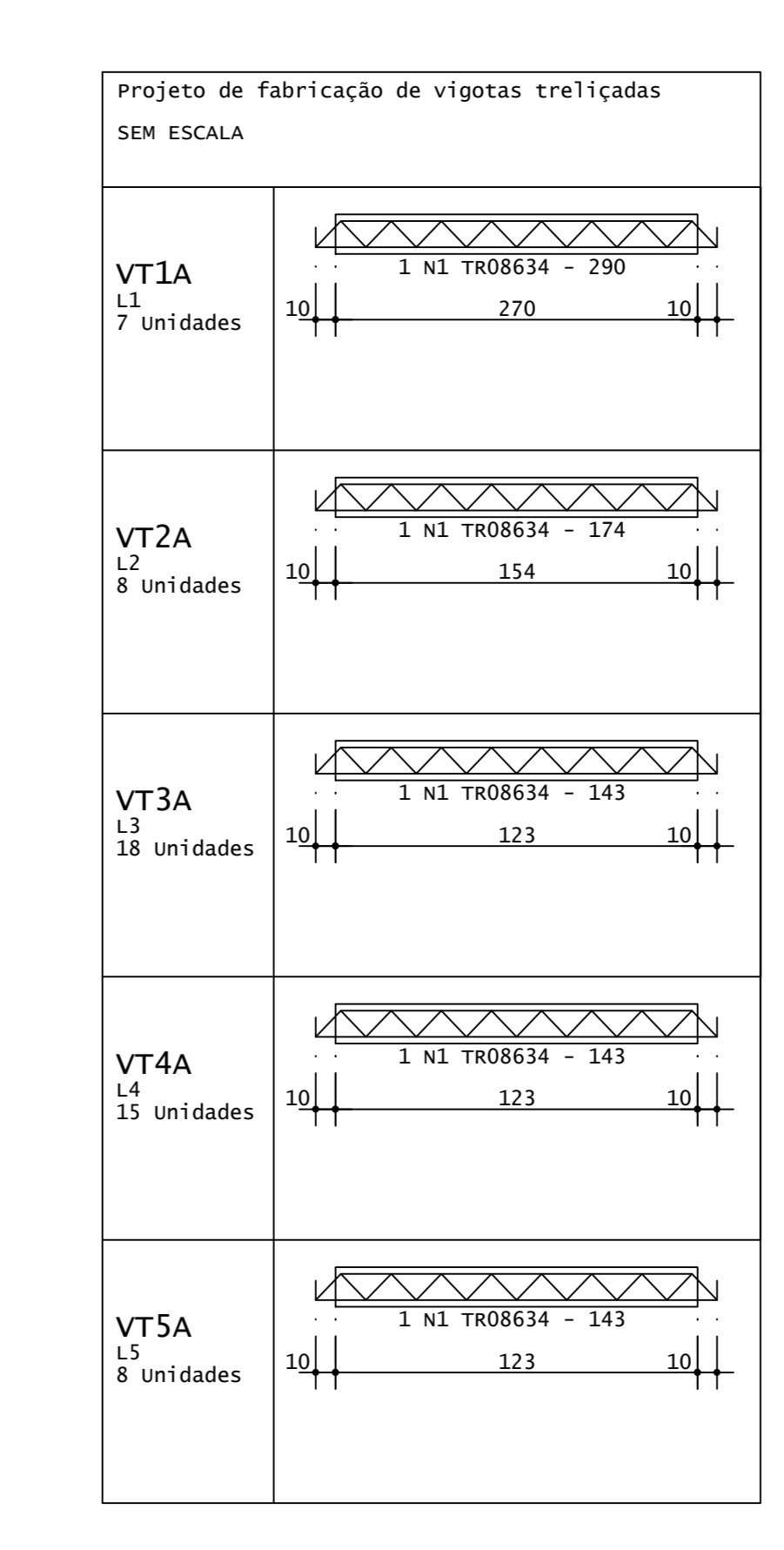
CORTE B-B  
ESCALA 1:50



PLANTA DE FORMA - LAJES (NÍVEL 0,00)  
ESCALA 1:100

Relação de blocos de enchimento				
Legenda	Quant	Dimensões		
		Larg (cm)	Compr (cm)	Área (cm²)
EPS LEV unidirecional H08/33/120				
A	56	33.0	120.0	3960
B	6	33.0	29.0	597
C	2	23.0	120.0	2760
D	2	23.0	29.0	670
E	6	33.0	33.0	670
F	1	30.0	120.0	3600

Estimativa de consumo de blocos			
Fabricante	Inteiros	Cortados	Total
EPS LEV unidirecional H08/33/120	56	16	72



**INSTITUTO FEDERAL**  
Sul de Minas Gerais  
Campus Machado

---

OBRA: EDIFÍCIO POLO DE INOVAÇÃO TECNOLÓGICA- FINALIZAÇÃO  
LOCAL: CAMPUS MACHADO  
TIPO: ESTRUTURAL - ACESSO PARA RAMPA

---

PROPRIETÁRIO: ALINE MANKE NACHTIGALL, DIRETORA GERAL - CAMPUS MACHADO  
ENDEREÇO OBRA: RODOVIA MACHADO - PARAGUAI, KM 3, BAIRRO SANTO ANTÔNIO MACHADO / MG

---

RESPONSÁVEL TÉCNICO: ENGº CIVIL PAULO ROBERTO DE OLIVEIRA, CREA - MG 29.949/D - MAT. SIAPE 2056557  
DESENHO: CHRISTIANO JUNQUEIRA DOS SANTOS

---

QUADRO RESUMO DE ÁREAS:  
ÁREA DO TERRENO ..... 9.601,45 m²  
ÁREA PAVTO TERREO ..... 300,94 m²  
ÁREA 1ª PAVTO ..... 300,94 m²  
ÁREA RAMPAS ..... 67,41 m²  
ÁREA DE CONSTRUÇÃO ..... 669,29 m²

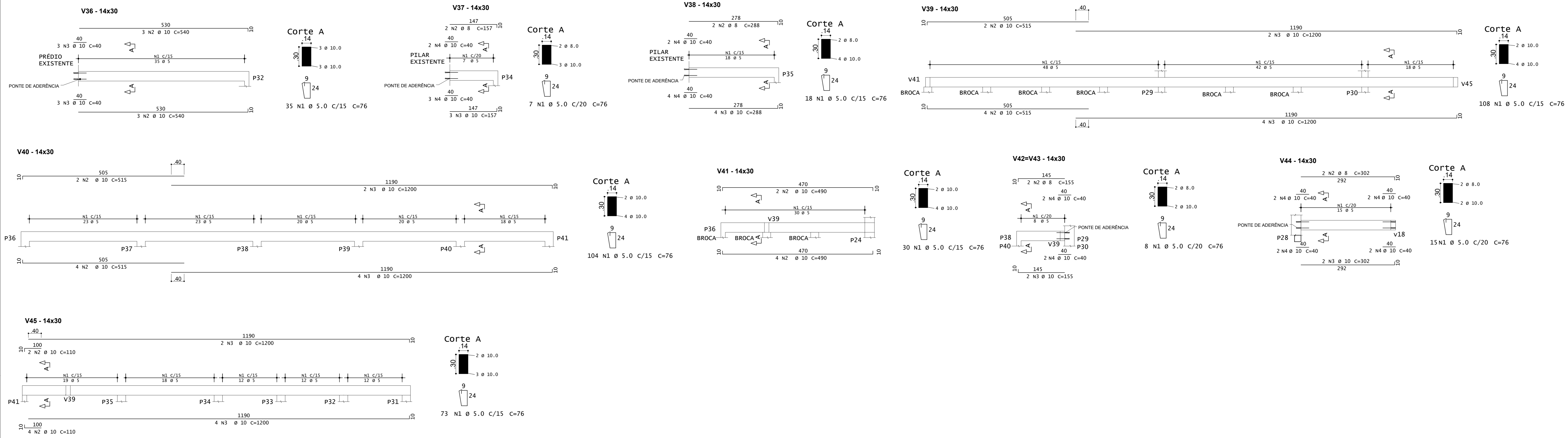
---

CARIMBOS:

---

DATA: 14/07/2022 REVISÃO: 01 ESCALAS: INDICADAS UNIDADE: METROS FOLHA: 01/04



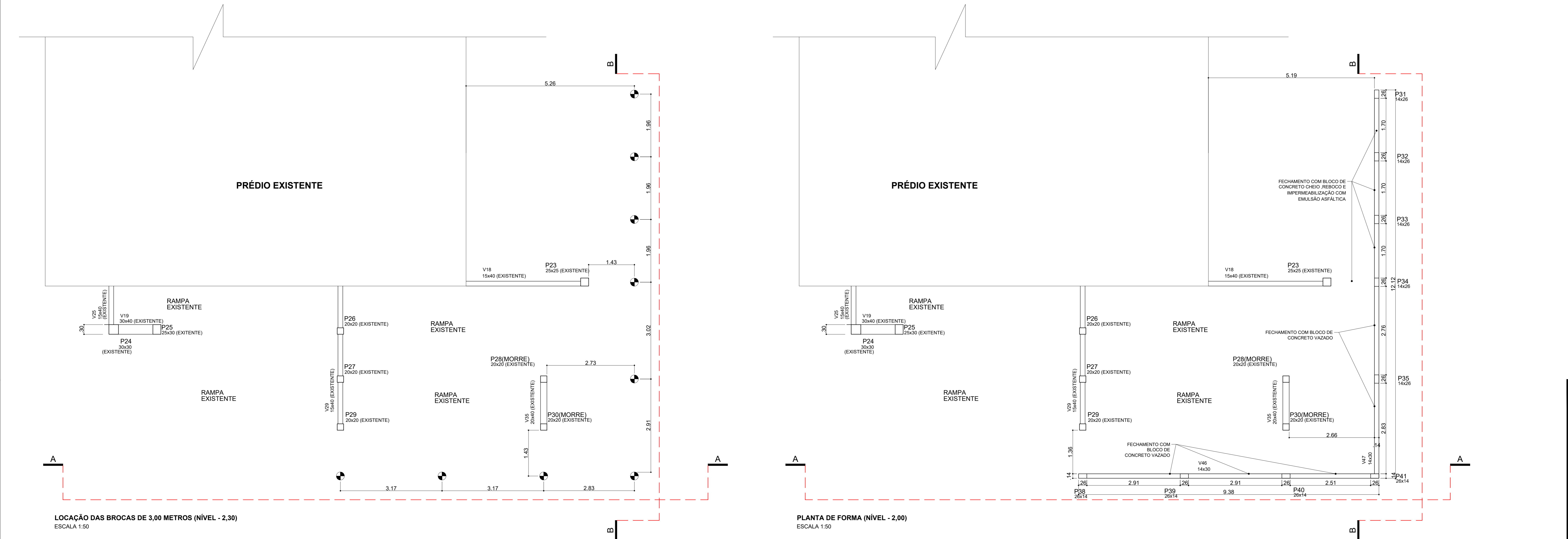


ACO	POS	BIT (mm)	QUANT	COMPRIMENTO (cm)	TOTAL (kg)
<b>V36 (X1)</b>					
60A	1	5.0	35	76	2660
50A	2	10.0	6	140	3240
50A	3	10.0	6	40	240
<b>V37 (X1)</b>					
60A	1	5.0	7	76	532
50A	2	8.0	2	157	314
50A	3	10.0	3	157	471
50A	4	10.0	5	40	200
<b>V38 (X1)</b>					
60A	1	5.0	18	76	1368
50A	2	8.0	2	288	576
50A	3	10.0	4	288	1152
50A	4	10.0	6	40	240
<b>V39 (X1)</b>					
60A	1	5.0	108	76	8208
50A	2	10.0	6	115	3090
50A	3	10.0	6	1200	7200
<b>V40 (X1)</b>					
60A	1	5.0	104	76	7904
50A	2	10.0	6	515	3090
50A	3	10.0	6	1200	7200
<b>V41 (X1)</b>					
60A	1	5.0	30	76	2280
50A	2	10.0	6	490	2940
<b>V42-V43 (X2)</b>					
60A	1	5.0	16	76	1216
50A	2	8.0	4	155	620
50A	3	10.0	4	155	620
50A	4	10.0	8	40	320
<b>V44 (X1)</b>					
60A	1	5.0	35	76	1140
50A	2	8.0	2	302	604
50A	3	10.0	2	302	604
50A	4	10.0	8	40	320
<b>V45 (X1)</b>					
60A	1	5.0	73	76	5548
50A	2	10.0	6	110	660
50A	3	10.0	6	1200	7200

RESUMO DE AÇO			
ACO	BIT (mm)	COMPR (cm)	PESO C/10% (kg)
60A	5.0	308,56	52,27
50A	8.0	21,14	9,18
50A	10.0	387,87	263,25
Peso Total		60A =	52,27 kg
Peso Total		50A =	272,43 kg

VOLUME DE CONCRETO - VIGAS Fck 30MPa = 2,84 M³  
 ÁREA DE FORMAS - VIGAS = 38,77 M²


OBS: PONTE DE ADERÊNCIA PARA COLEGEM DO CONCRETO VELHO COM O NOVO E FIXADORES DE AÇO - UTILIZAR ADESIVO ESTRUTURAL DE RESINA EPOXI (Sikadur®-32 Primer N, techbond mf quartzolit ou de mesma especificação técnica) - Aderir 15 cm da barra no concreto antigo.



ACO	POS	BIT (mm)	QUANT	COMPRIMENTO (cm)	TOTAL (kg)
<b>V46 (X1)</b>					
60A	1	5.0	58	76	4408
50A	2	10.0	5	951	4755
<b>V47 (X1)</b>					
60A	1	5.0	73	76	5548
50A	2	10.0	5	110	550
50A	3	10.0	5	1200	6000

RESUMO DE AÇO			
ACO	BIT (mm)	COMPR (cm)	PESO C/10% (kg)
60A	5.0	99,16	16,86
50A	10.0	113,05	76,73
Peso Total		60A =	16,86 kg
Peso Total		50A =	76,73 kg

VOLUME DE CONCRETO - VIGAS Fck 30MPa = 1,00 M³  
 ÁREA DE FORMAS - VIGAS = 12,90 M²



**INSTITUTO FEDERAL**  
 Sul de Minas Gerais  
 Campus Machado

---

**PROJETO**

OBRA: EDIFÍCIO POLO DE INOVAÇÃO TECNOLÓGICA - FINALIZAÇÃO  
 LOCAL: CAMPUS MACHADO  
 TIPO: ESTRUTURAL - ACESSO PARA RAMPA

---

PROPRIETÁRIO: ALINE MANKE NACHTIGALL, DIRETORA GERAL - CAMPUS MACHADO  
 ENDEREÇO OBRA: RODOVIA MACHADO - PARAGUAGUÁ, KM 3, BAIRRO SANTO ANTÔNIO MACHADO / MG

---

RESPONSÁVEL TÉCNICO: ENG. CIVIL PAULO ROBERTO DE OLIVEIRA, CREA - MG 29.946/D - MAT. SIAPE 2056557  
 DESENHO: CHRISTIANO JUNQUEIRA DOS SANTOS

---

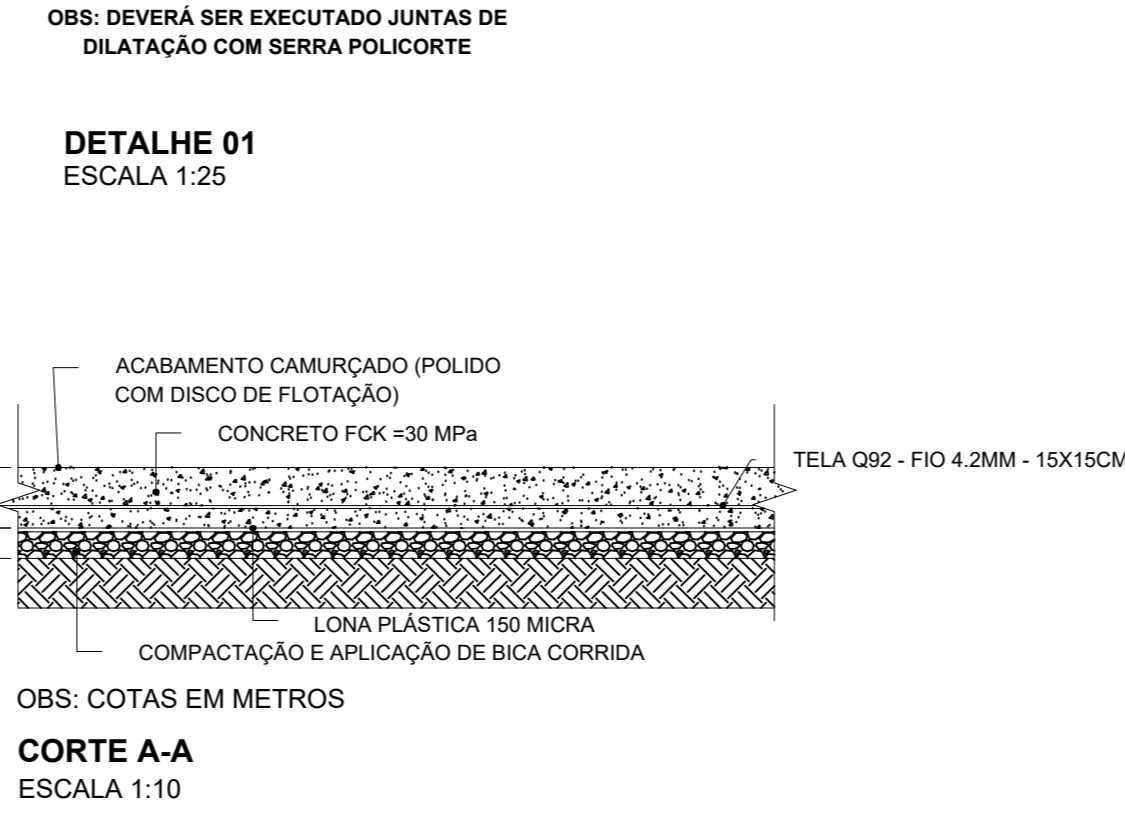
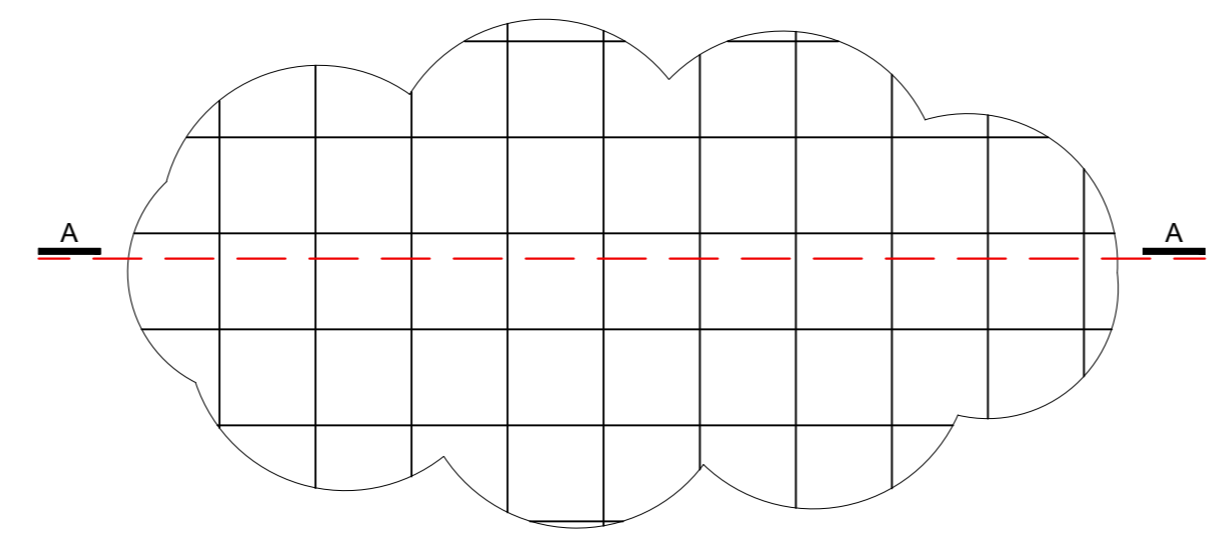
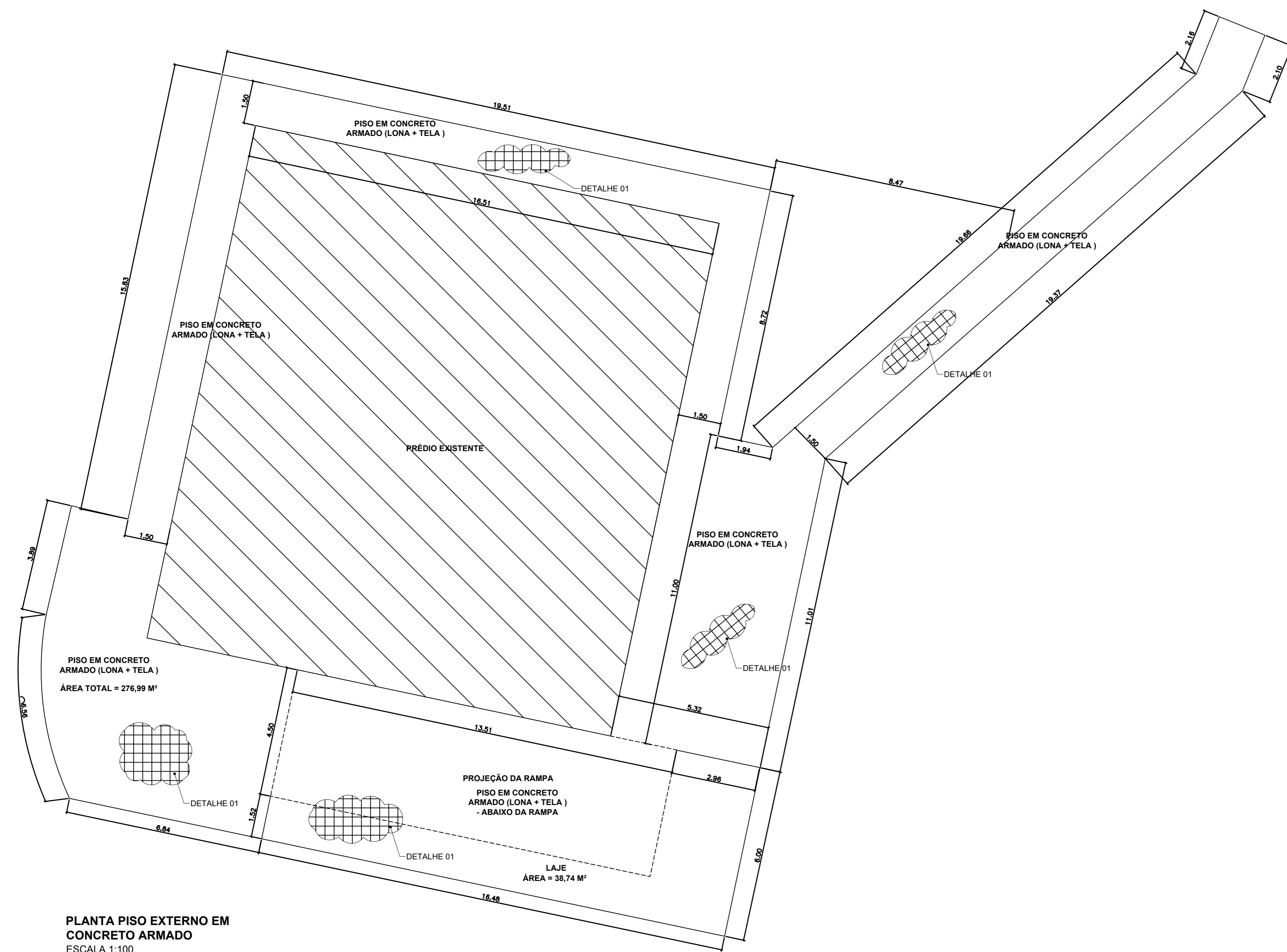
QUADRO RESUMO DE ÁREAS:

ÁREA DO TERRENO	9.601,45 m²
ÁREA PAVTO TERRENO	300,94 m²
ÁREA 1º PAVTO	300,94 m²
ÁREA RAMPAS	67,41 m²
ÁREA DE CONSTRUÇÃO	669,29 m²

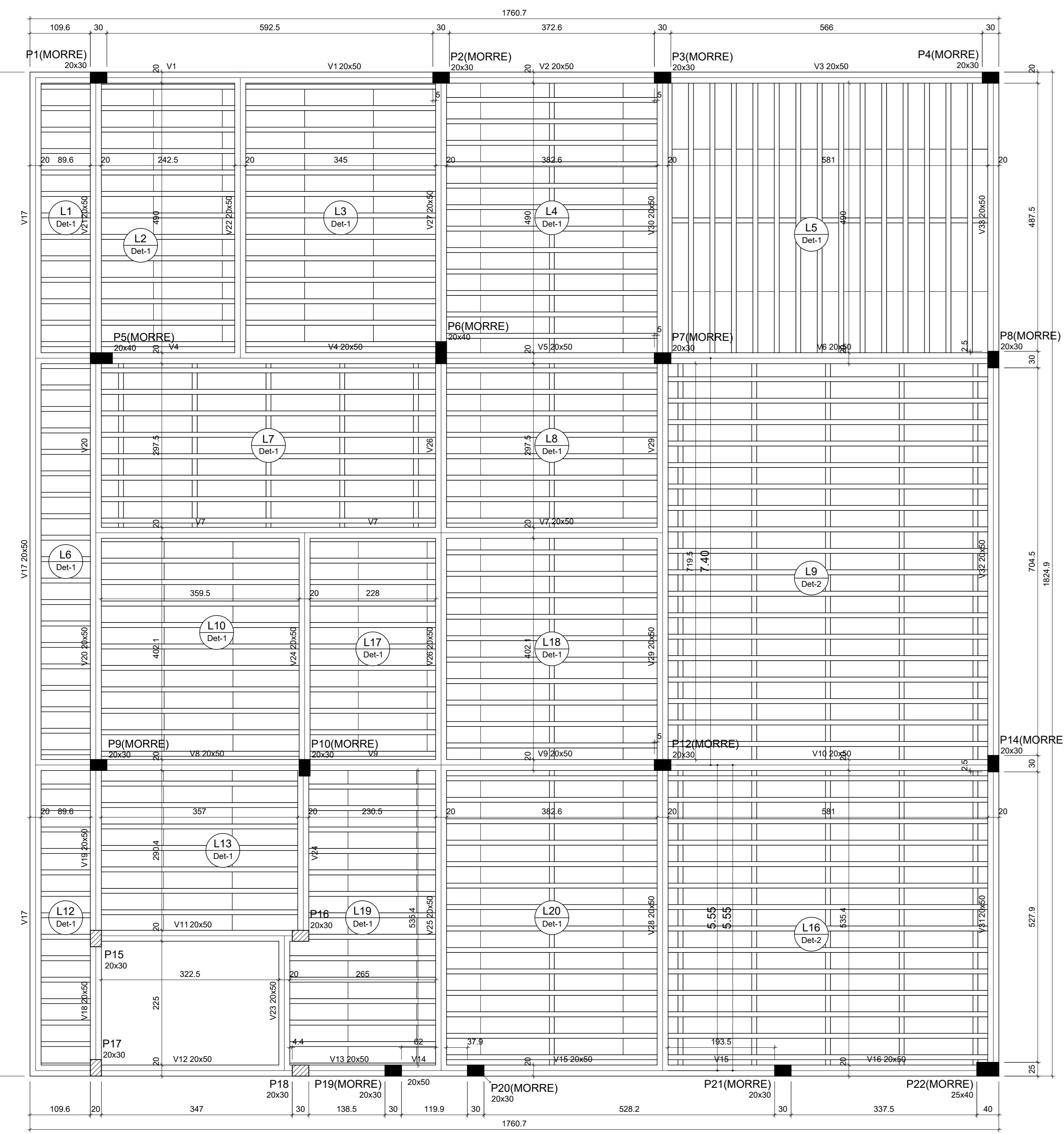
---

CARIMBOS:

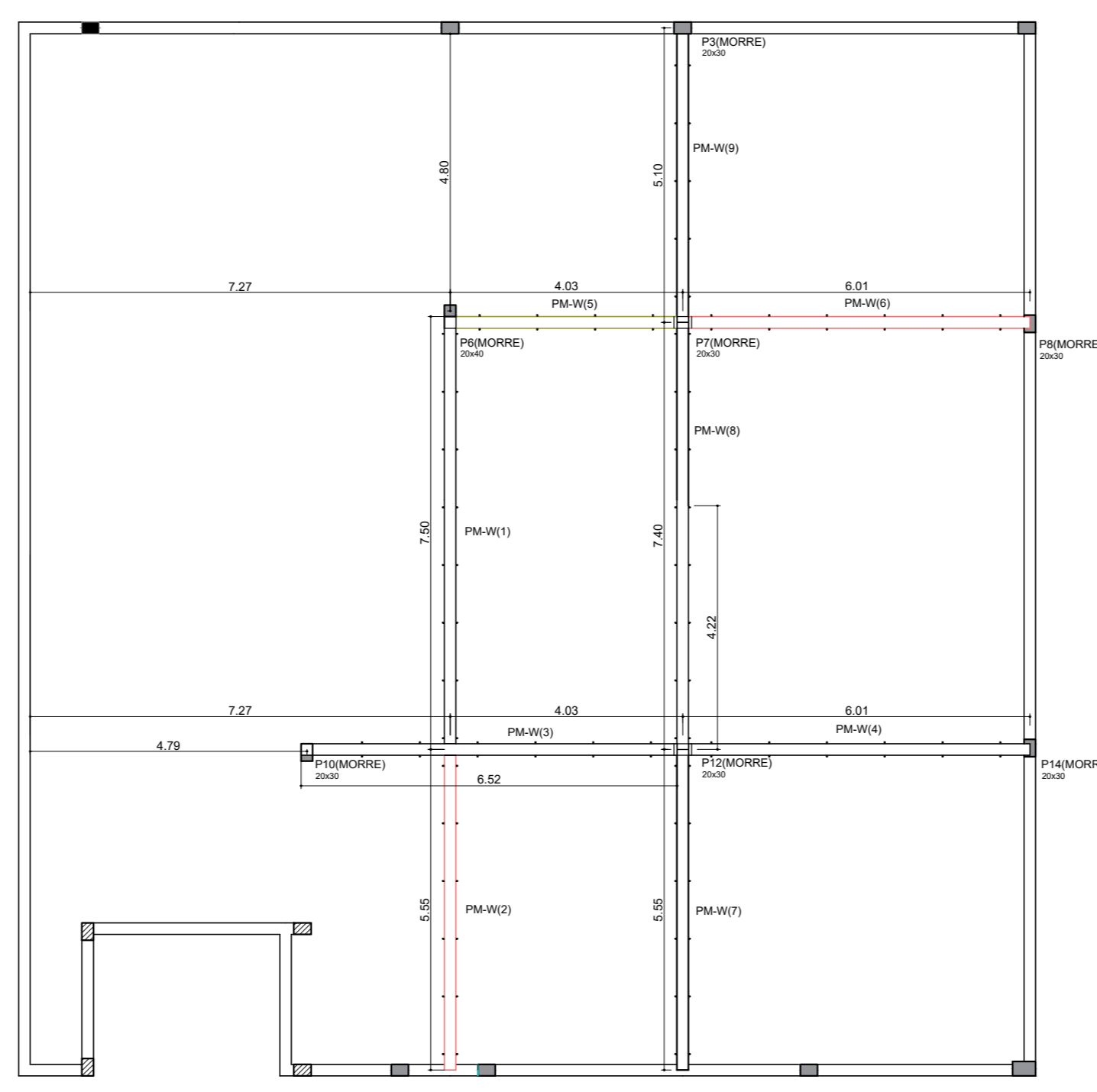




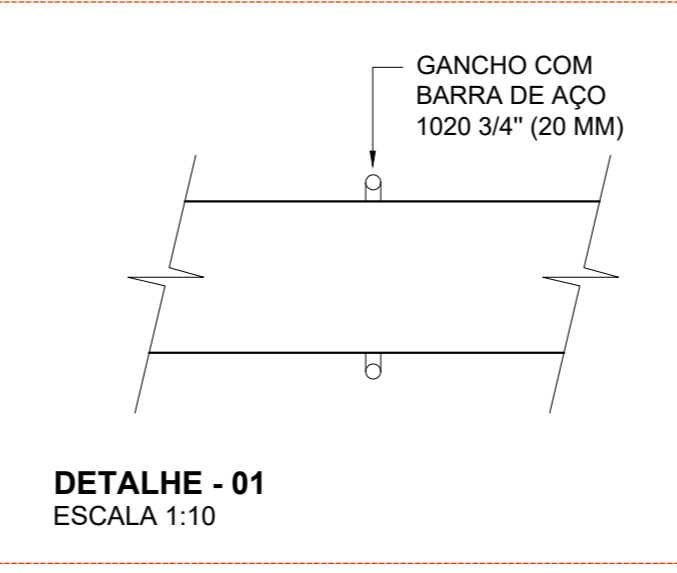
PLANTA PISO EXTERNO EM CONCRETO ARMADO  
ESCALA 1:100



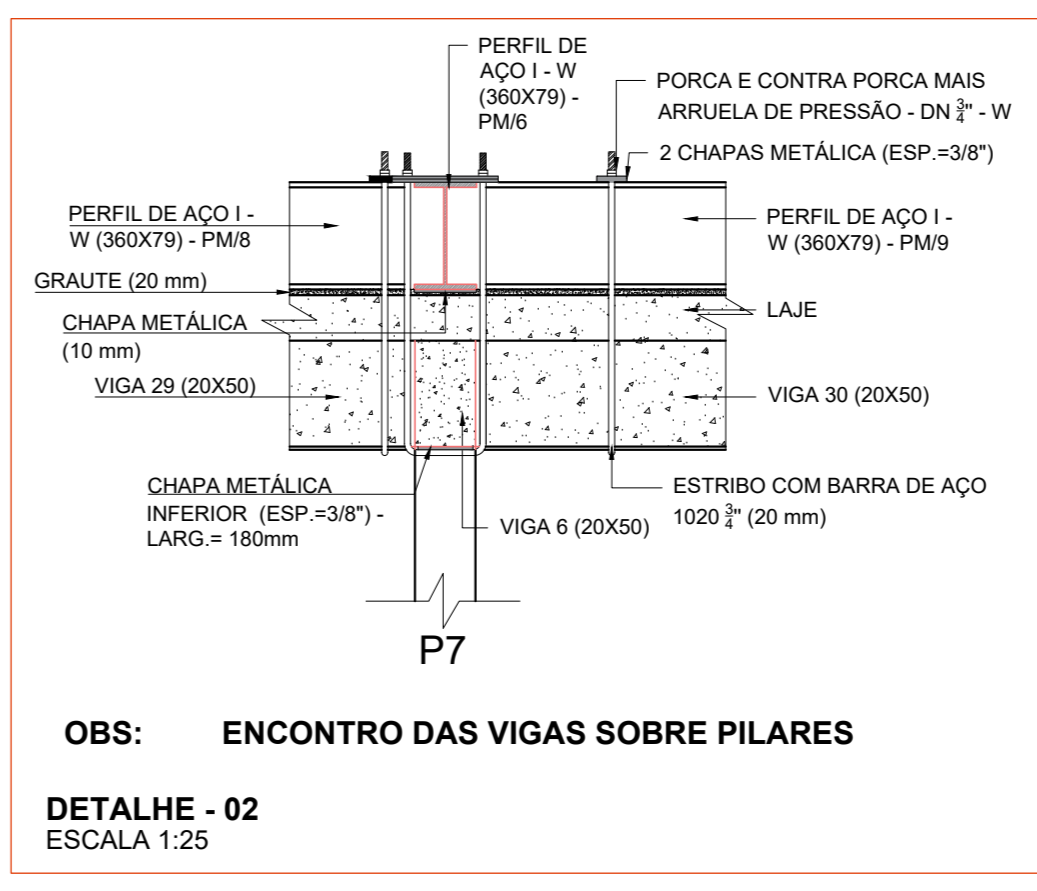
PLANTA DE FORMA - COBERTURA (EXISTENTE)  
ESCALA 1:50



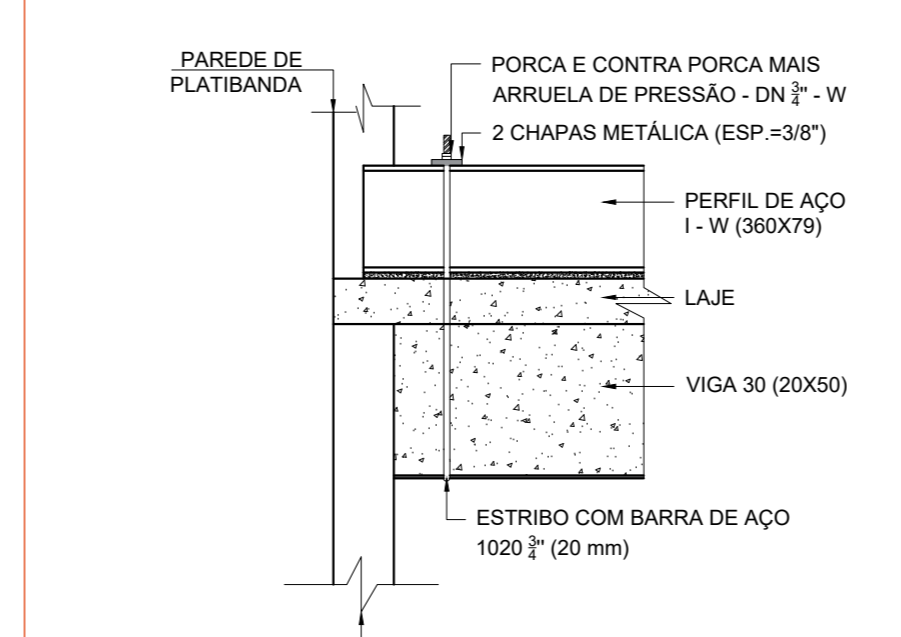
PLANTA DE LAJE - POSICIONAMENTO DOS PERFIS METÁLICOS  
ESCALA 1:100



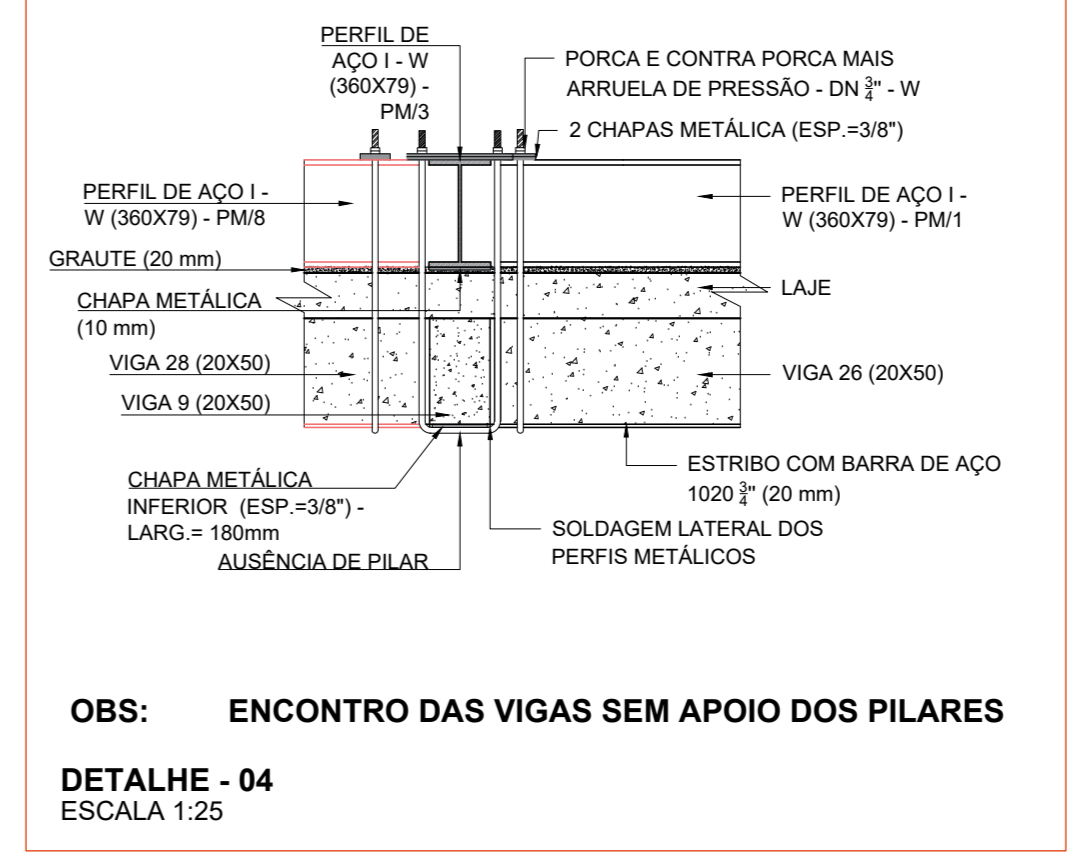
DETALHE - 01  
ESCALA 1:10



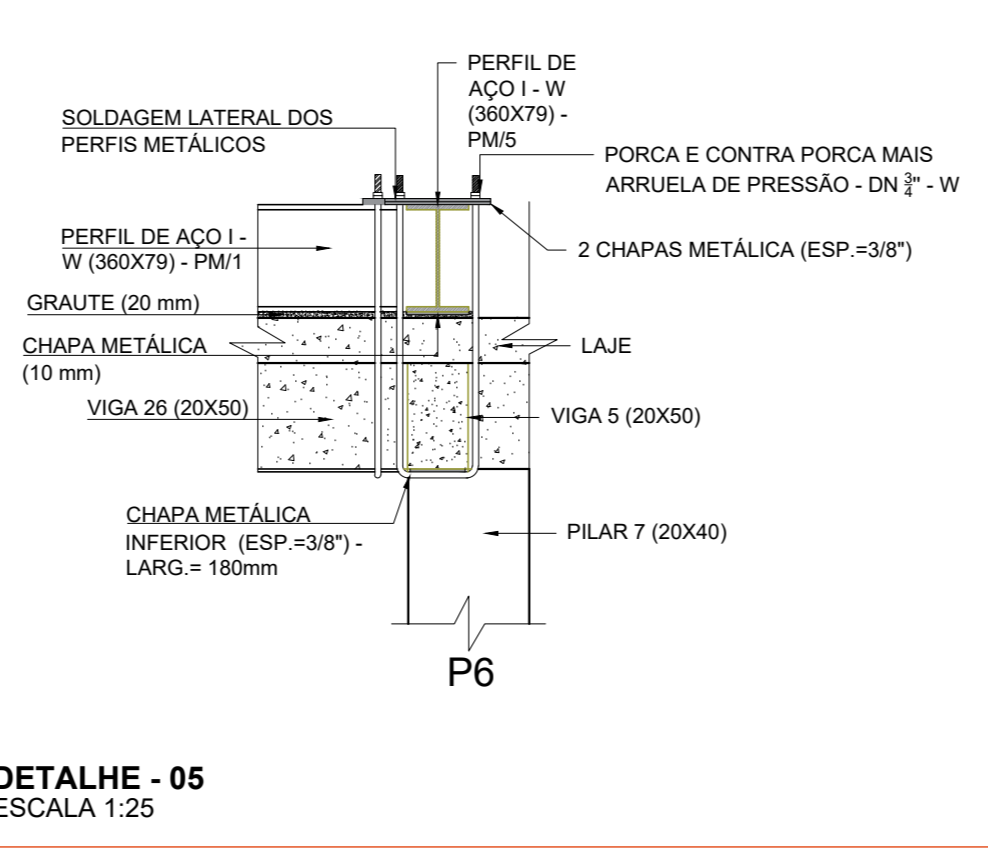
OBS: ENCONTRO DAS VIGAS SOBRE PILARES  
DETALHE - 02  
ESCALA 1:25



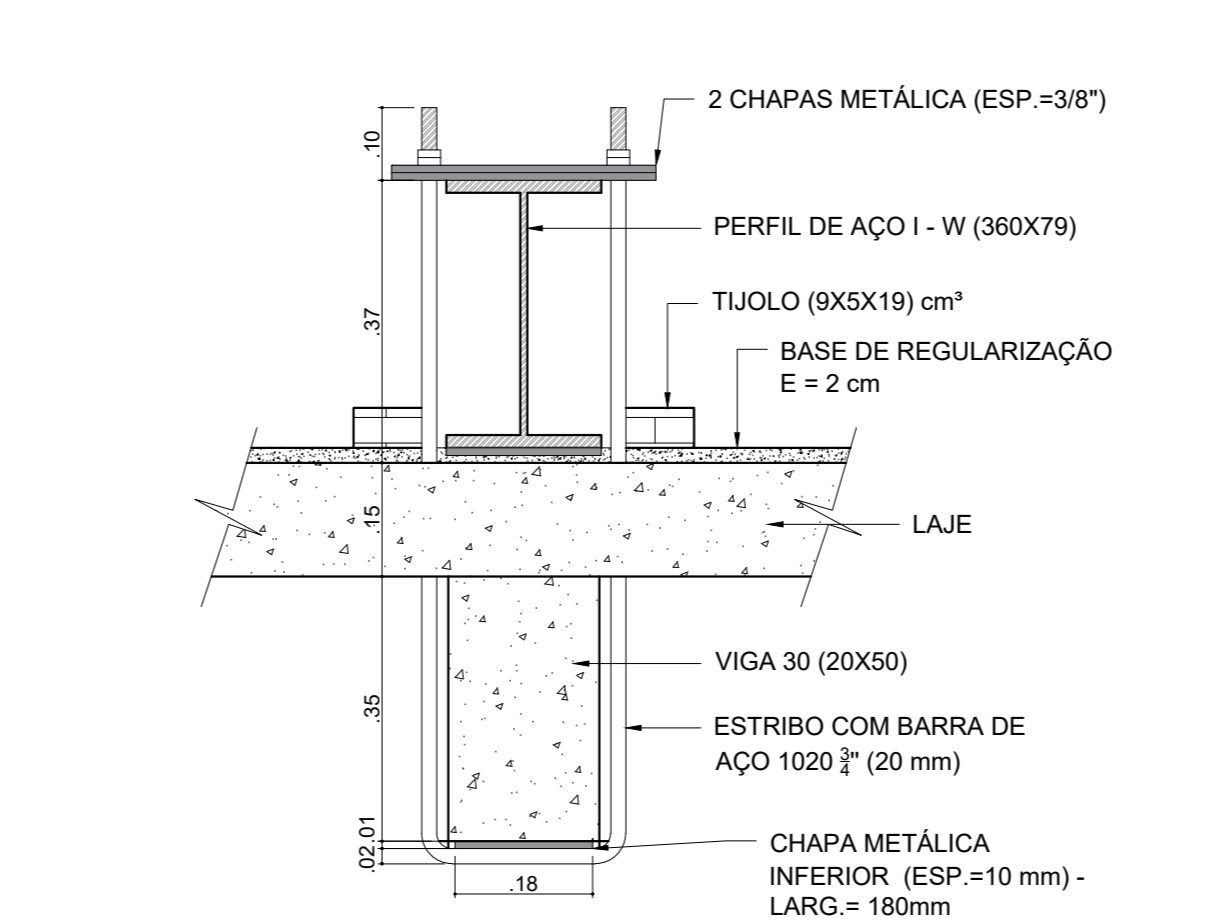
OBS: ENCONTRO DAS VIGAS NAS PLATIBANDAS  
DETALHE - 03  
ESCALA 1:25



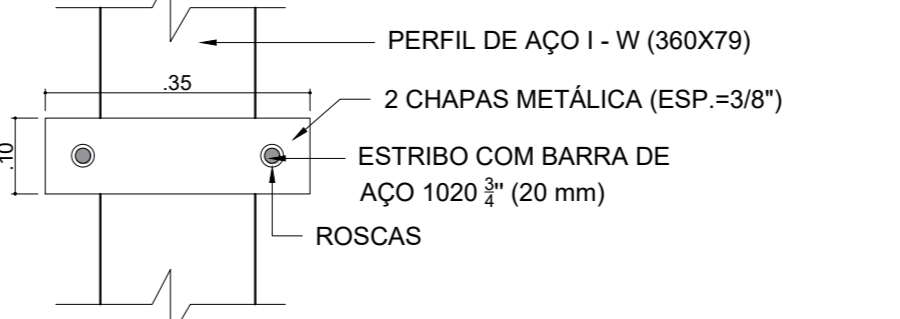
OBS: ENCONTRO DAS VIGAS SEM APOIO DOS PILARES  
DETALHE - 04  
ESCALA 1:25



DETALHE - 05  
ESCALA 1:25



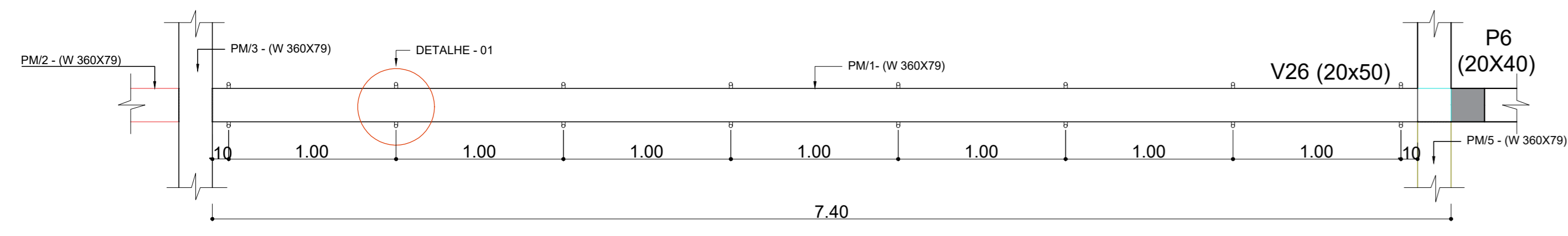
VISTA TRANSVERSAL - CORTE AA  
ESCALA 1:10



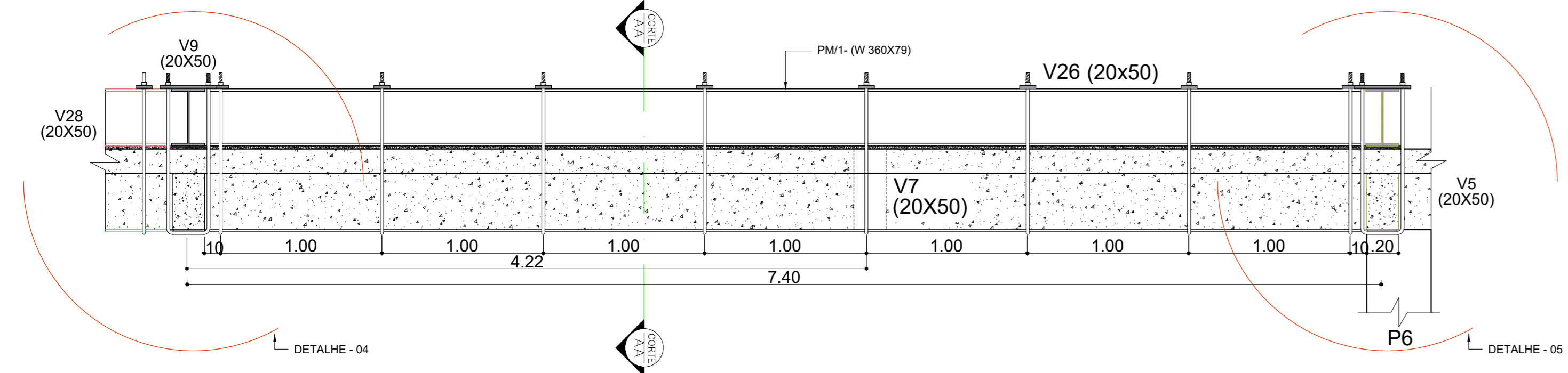
VISTA SUPERIOR - LIGAÇÃO GANHO-BARRA CHATA  
ESCALA 1:10

<b>INSTITUTO FEDERAL</b> Sul de Minas Gerais Campus Machado	
<b>PROJETO</b>	
OBRA: EDIFÍCIO POLO DE INOVAÇÃO TECNOLÓGICA - FINALIZAÇÃO LOCAL: CAMPUS MACHADO TIPO: ESTRUTURAL - PISO DE CONCRETO ARMADO E REFORÇO ESTRUTURAL	
PROPRIETÁRIO: ALINE MANKE NACHTIGALL DIRETORA GERAL - CAMPUS MACHADO	ENDEREÇO OBRA: RODOVIA MACHADO - PARAGUAGUÁ, KM 3, BARRIO SANTO ANTÔNIO MACHADO / MG
RESPONSÁVEL TÉCNICO: ENG. CIVIL PAULO ROBERTO DE OLIVEIRA CREA - MG 29.946/D - MAT. SIAPE 2056557	QUADRO RESUMO DE ÁREAS: ÁREA DO TERRENO ..... 9.601,45 m² ÁREA PAVTO TERREO ..... 300,84 m² ÁREA 1º PAVTO ..... 300,84 m² ÁREA RAMPAS ..... 67,41 m² ÁREA DE CONSTRUÇÃO ..... 669,29 m²
DESENHO: CHRISTIANO JUNQUEIRA DOS SANTOS	
CARIMBOS:	
DATA: 14/07/2022	REVISÃO: 01
ESCALAS: INDICADAS	UNIDADE: METROS
FOLHA: 03/04	

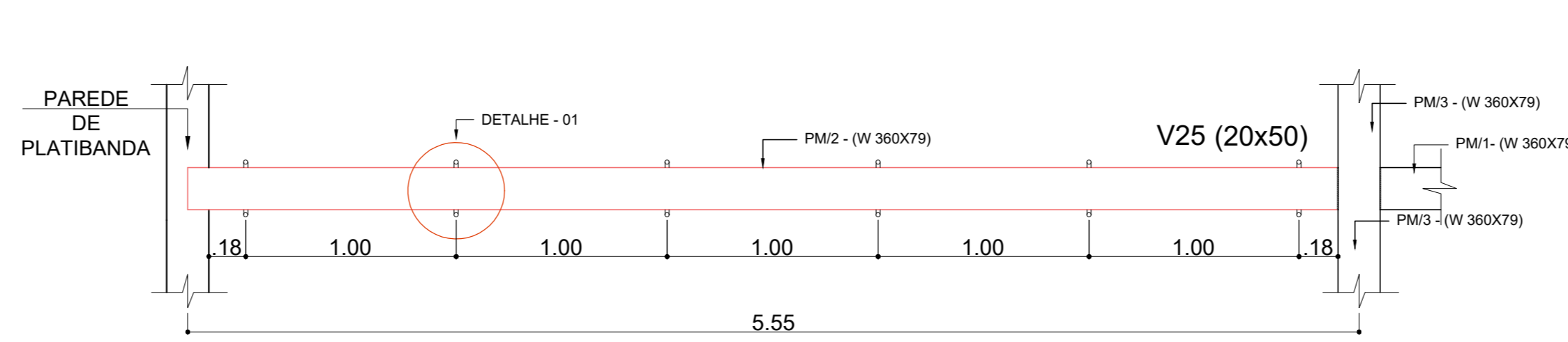




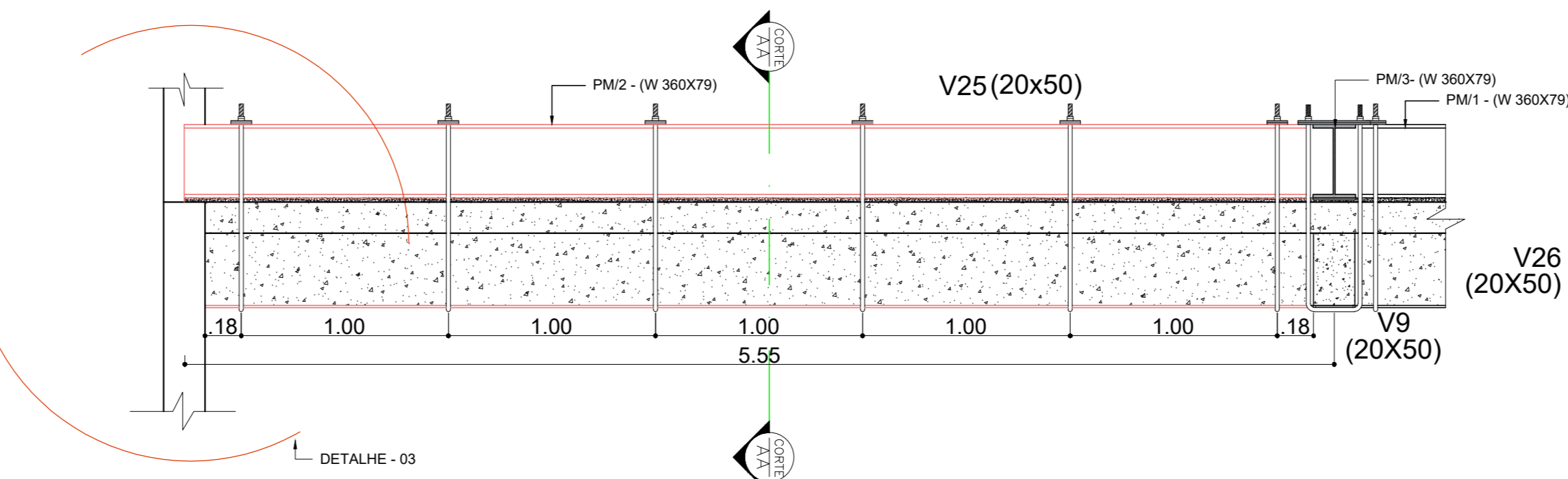
VISTA SUPERIOR - PM1 (W 360X79)  
POSICIONAMENTO DOS GANCHOS  
ESCALA 1:25



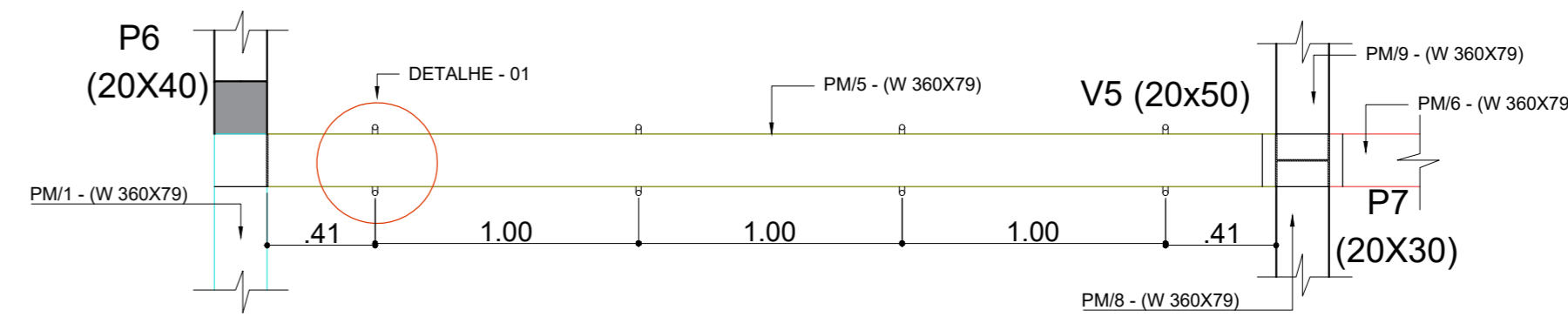
VISTA LONGITUDINAL - PM1 (W 360X79)  
POSICIONAMENTO DOS GANCHOS  
ESCALA 1:25



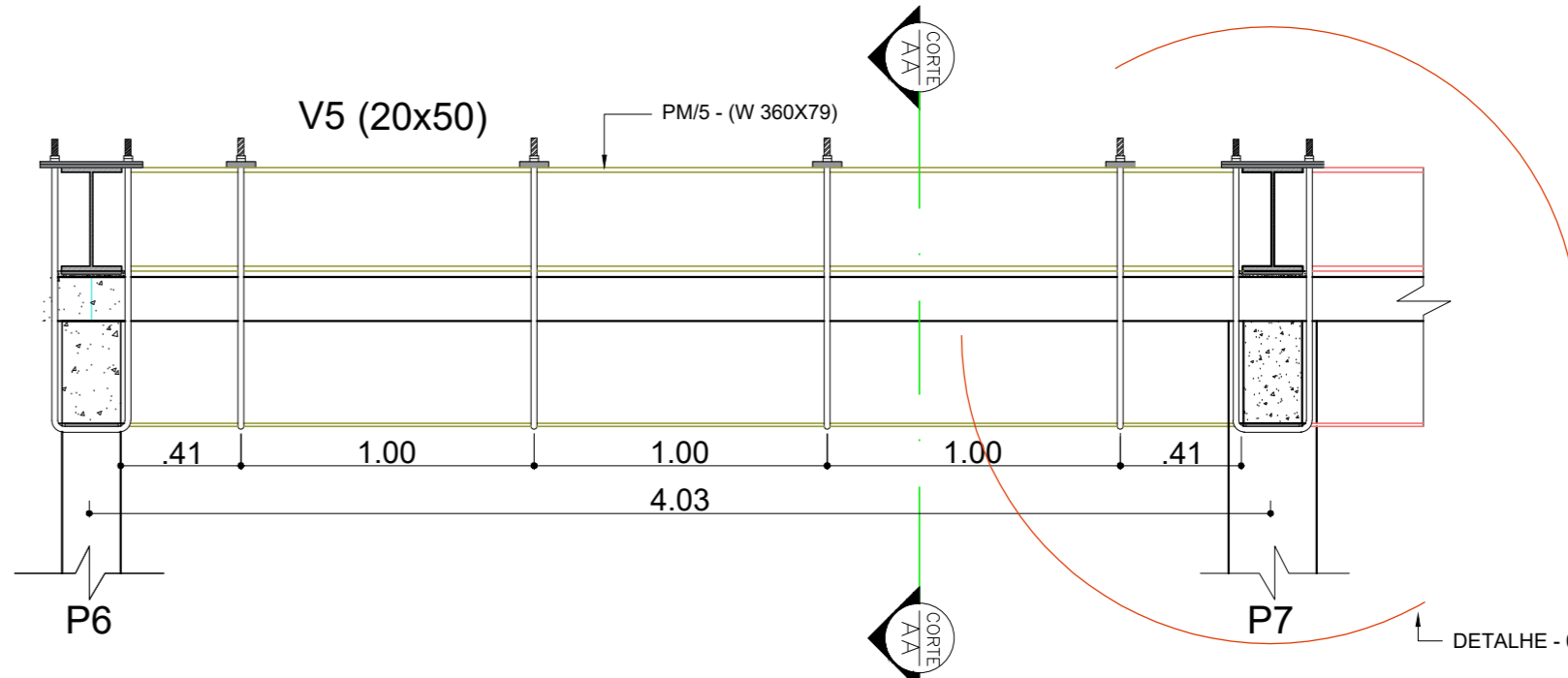
VISTA SUPERIOR - PM2 (W 360X79)  
POSICIONAMENTO DOS GANCHOS  
ESCALA 1:25



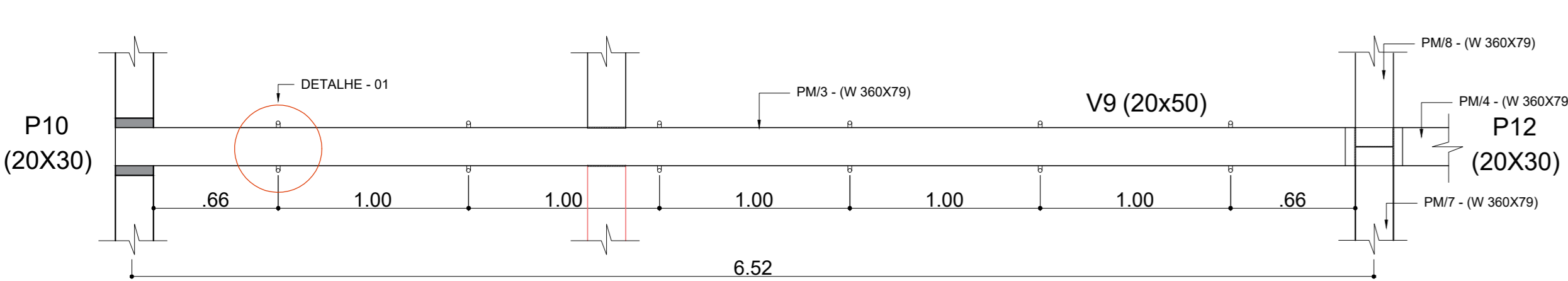
VISTA LONGITUDINAL - PM2 (W 360X79)  
POSICIONAMENTO DOS GANCHOS  
ESCALA 1:25



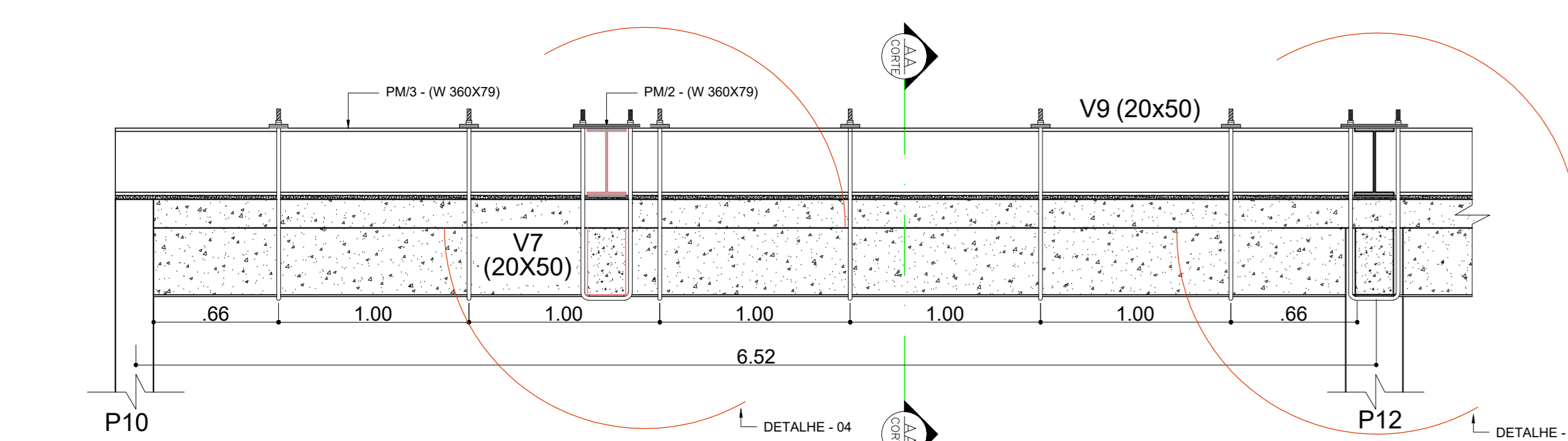
VISTA SUPERIOR - PM5 (W 360X79)  
POSICIONAMENTO DOS GANCHOS  
ESCALA 1:25



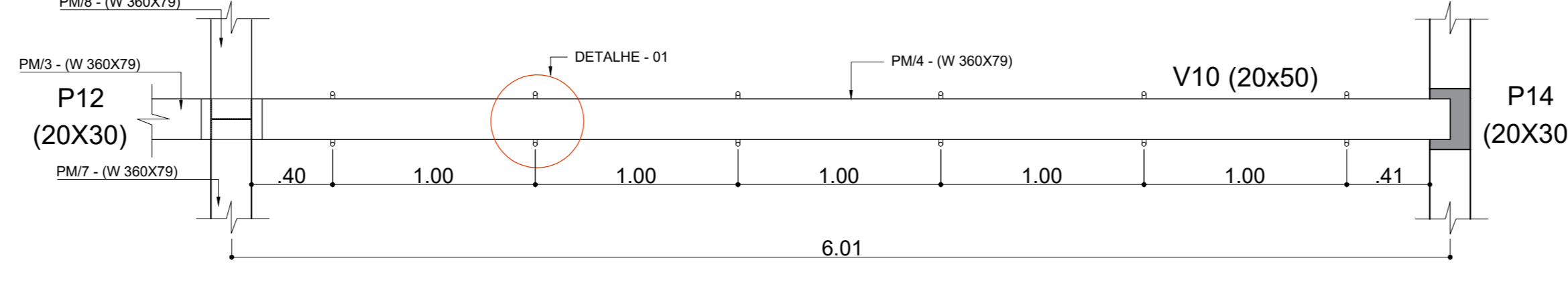
VISTA LONGITUDINAL - PM5 (W 360X79)  
POSICIONAMENTO DOS GANCHOS  
ESCALA 1:25



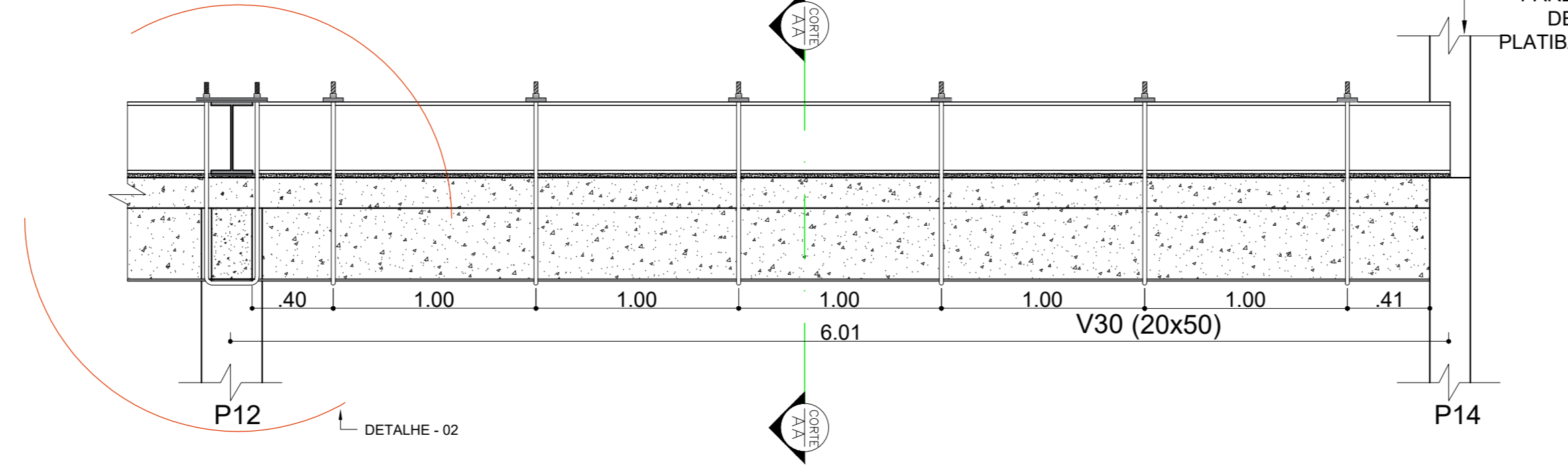
VISTA SUPERIOR - PM3 (W 360X79)  
POSICIONAMENTO DOS GANCHOS  
ESCALA 1:25



VISTA LONGITUDINAL - PM3 (W 360X79)  
POSICIONAMENTO DOS GANCHOS  
ESCALA 1:25



VISTA SUPERIOR - PM4 (W 360X79)  
POSICIONAMENTO DOS GANCHOS  
ESCALA 1:25



VISTA LONGITUDINAL - PM4 (W 360X79)  
POSICIONAMENTO DOS GANCHOS  
ESCALA 1:25

BARRA REDONDA

ACØ	POS	BET	QUANT	COMPRIMENTO	UNID	TOTAL
		(mm)		(cm)	(cm)	(cm)
PM-W 1 (X1)	SAE 1020	1	20,0	8	180	1440
PM-W 2 (X1)	SAE 1020	1	20,0	6	180	1080
PM-W 3 (X1)	SAE 1020	1	20,0	6	180	1080
PM-W 4 (X1)	SAE 1020	1	20,0	6	180	1080
PM-W 5 (X1)	SAE 1020	1	20,0	4	180	720
PM-W 6 (X1)	SAE 1020	1	20,0	6	180	1080
PM-W 7 (X1)	SAE 1020	1	20,0	6	180	1080
PM-W 8 (X1)	SAE 1020	1	20,0	8	180	1440
PM-W 9 (X1)	SAE 1020	1	20,0	5	180	900
<b>RESUMO DE AÇO</b>						
ACØ	BET	COMPR	AREA	PESO C/10%		
SAE 1020	20,0	99,00	241,94	241,94		
<b>Peso Total</b>				SAE 1020 =	741,94 kg	

BARRA ROSCADA

ACØ	POS	BET	QUANT	COMPRIMENTO	UNID	TOTAL
		(mm)		(cm)	(cm)	(cm)
PM-W 1 (X1)	SAE 1020	1	20,0	16	10	160
PM-W 2 (X1)	SAE 1020	1	20,0	12	10	120
PM-W 3 (X1)	SAE 1020	1	20,0	12	10	120
PM-W 4 (X1)	SAE 1020	1	20,0	12	10	120
PM-W 5 (X1)	SAE 1020	1	20,0	8	10	80
PM-W 6 (X1)	SAE 1020	1	20,0	8	10	80
PM-W 7 (X1)	SAE 1020	1	20,0	12	10	120
PM-W 8 (X1)	SAE 1020	1	20,0	12	10	120
PM-W 9 (X1)	SAE 1020	1	20,0	10	10	100
<b>RESUMO DE AÇO</b>						
ACØ	BET	COMPR	AREA	PESO C/10%		
SAE 1020	20,0	10,20	25,14	25,14		
<b>Peso Total</b>				SAE 1020 =	25,14 kg	

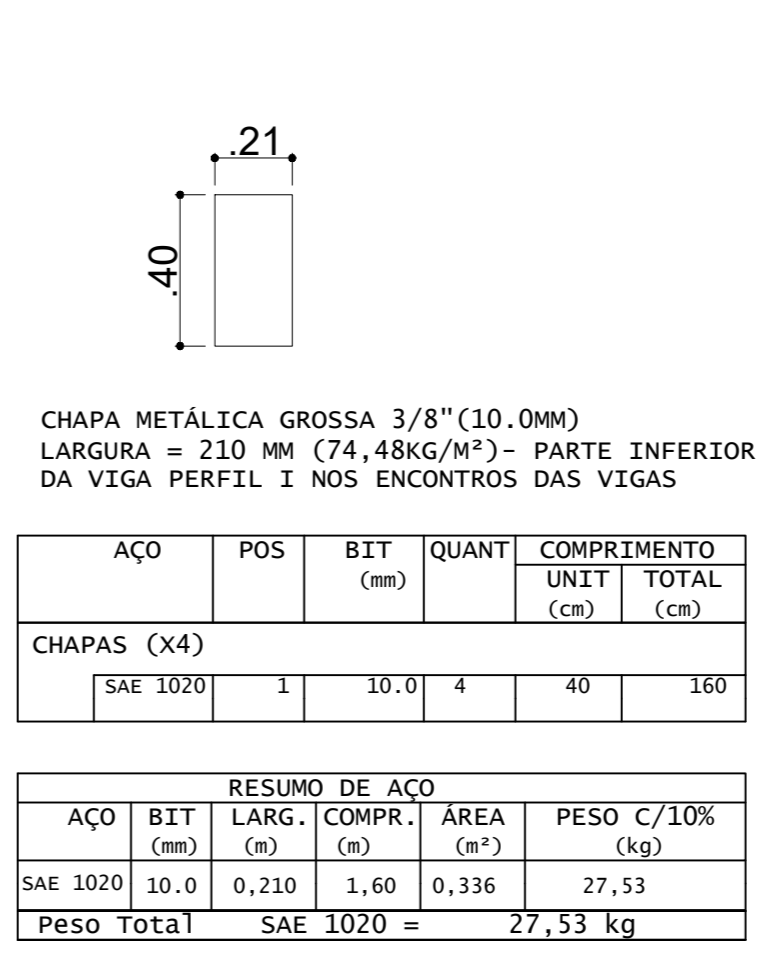
PARALELAS - W360X79,0

ACØ	QUANT	COMPRIMENTO	UNID	TOTAL
		(cm)	(cm)	(cm)
PM-W 1 (X1)	ASTM A572	1	740	740
PM-W 2 (X1)	ASTM A572	1	555	555
PM-W 3 (X1)	ASTM A572	1	652	652
PM-W 4 (X1)	ASTM A572	1	601	601
PM-W 5 (X1)	ASTM A572	1	403	403
PM-W 6 (X1)	ASTM A572	1	601	601
PM-W 7 (X1)	ASTM A572	1	555	555
PM-W 8 (X1)	ASTM A572	1	740	740
PM-W 9 (X1)	ASTM A572	1	510	510
<b>RESUMO DE AÇO</b>				
ACØ	COMPR.	AREA	PESO C/10%	
ASTM A572	93,57	4.655,33	4.655,33	
<b>Peso Total</b>				= 4.655,33 kg

POCAS 3/4" - 204 UNIDADES  
ARRUELAS DE PRESSÃO 3/4" - 102 UNIDADES  
GRAUTE - (53,57 x 0,3 x 0,02) = 0,32M<sup>3</sup>

CHAPA METÁLICA GROSSA 3/8" (10,0mm)  
LARGURA = 210 MM (74,48KG/M<sup>2</sup>) - PARTE INFERIOR DA VIGA PERFIL I NOS ENCONTROS DAS VIGAS

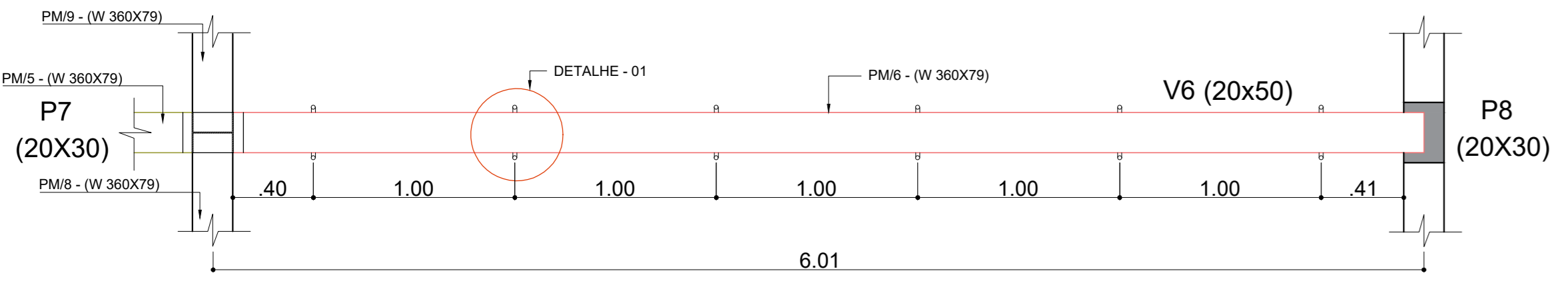
ACØ	POS	BET	QUANT	COMPRIMENTO	UNID	TOTAL
		(mm)		(cm)	(cm)	(cm)
PM-W 1 (X1)	SAE 1020	1	10,0	1	740	740
PM-W 2 (X1)	SAE 1020	1	10,0	1	555	555
PM-W 3 (X1)	SAE 1020	1	10,0	1	652	652
PM-W 4 (X1)	SAE 1020	1	10,0	1	601	601
PM-W 5 (X1)	SAE 1020	1	10,0	1	403	403
PM-W 6 (X1)	SAE 1020	1	10,0	1	601	601
PM-W 7 (X1)	SAE 1020	1	10,0	1	555	555
PM-W 8 (X1)	SAE 1020	1	10,0	1	740	740
PM-W 9 (X1)	SAE 1020	1	10,0	1	510	510
<b>RESUMO DE AÇO</b>						
ACØ	BET	LARG.	COMPR.	AREA	PESO C/10%	
SAE 1020	10,0	0,18	53,57	10,18	790,00	
<b>Peso Total</b>				SAE 1020 =	790,00 kg	



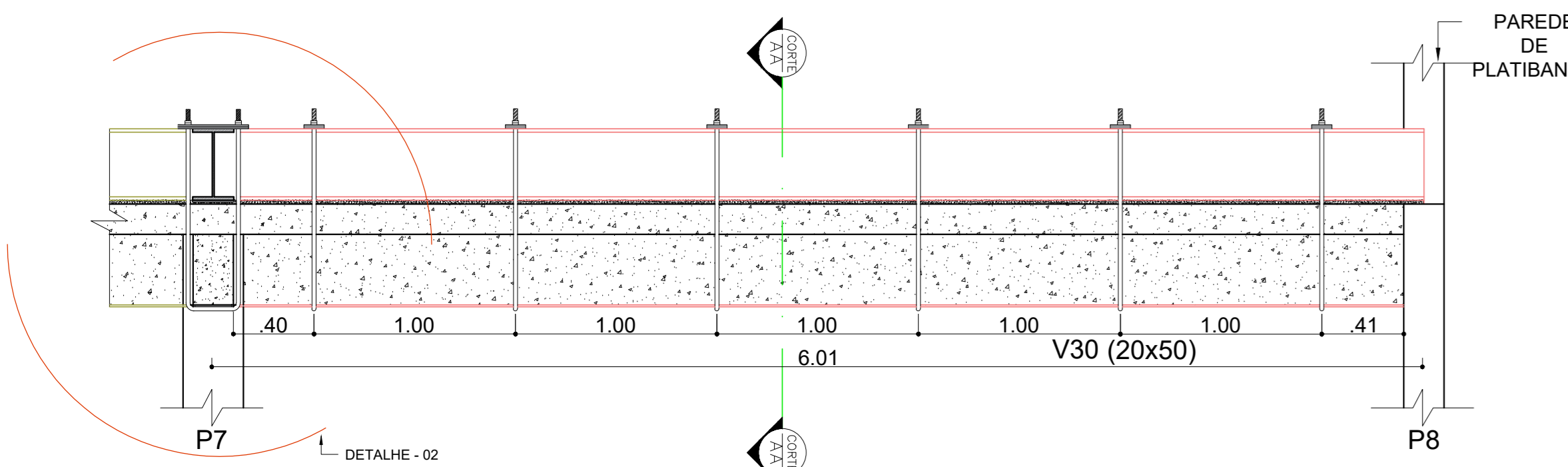
CHAPA METÁLICA GROSSA 3/8" (10,0mm)  
LARGURA = 100 MM (74,48KG/M<sup>2</sup>) - PARTE SUPERIOR DA VIGA PERFIL I

ACØ	POS	BET	QUANT	COMPRIMENTO	UNID	TOTAL
		(mm)		(cm)	(cm)	(cm)
PM-W 1 (X1)	SAE 1020	1	10,0	16	35	560
PM-W 2 (X1)	SAE 1020	1	10,0	12	35	420
PM-W 3 (X1)	SAE 1020	1	10,0	12	35	420
PM-W 4 (X1)	SAE 1020	1	10,0	8	35	280
PM-W 5 (X1)	SAE 1020	1	10,0	8	35	280
PM-W 6 (X1)	SAE 1020	1	10,0	12	35	420
PM-W 7 (X1)	SAE 1020	1	10,0	12	35	420
PM-W 8 (X1)	SAE 1020	1	10,0	12	35	420
PM-W 9 (X1)	SAE 1020	1	10,0	10	35	350
<b>RESUMO DE AÇO</b>						
ACØ	BET	LARG.	COMPR.	AREA	PESO C/10%	
SAE 1020	10,0	0,10	36,40	3,64	298,22	
<b>Peso Total</b>				SAE 1020 =	298,22 kg	

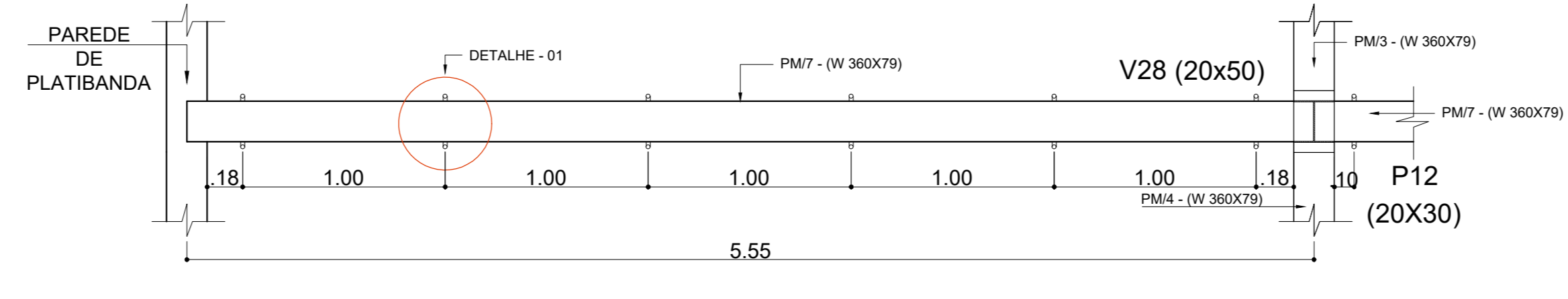
OBS: AS MEDIDAS DEVERÃO SER CONFERIDAS PARA CONFECÇÃO DA FABRICA.



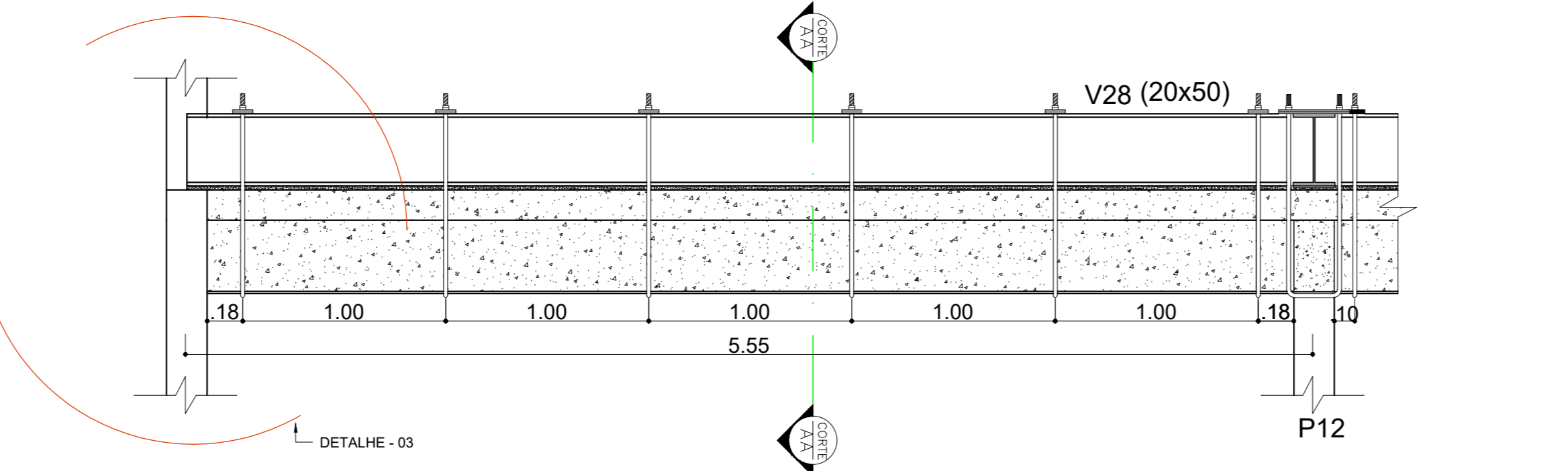
VISTA SUPERIOR - PM6 (W 360X79)  
POSICIONAMENTO DOS GANCHOS  
ESCALA 1:25



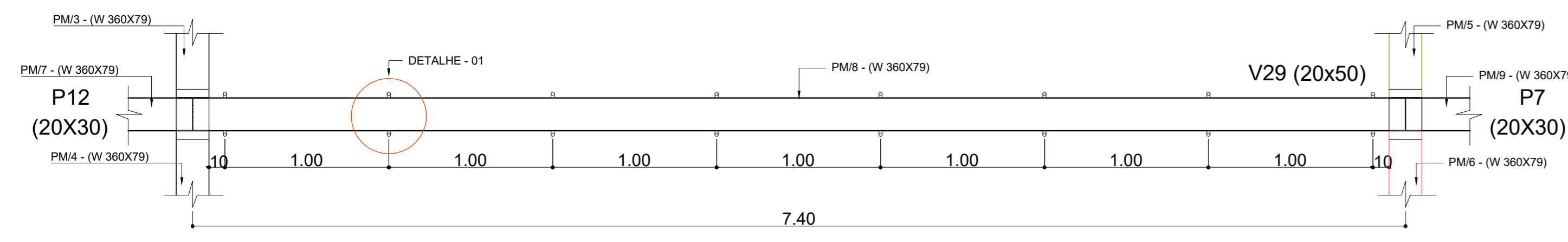
VISTA LONGITUDINAL - PM6 (W 360X79)  
POSICIONAMENTO DOS GANCHOS  
ESCALA 1:25



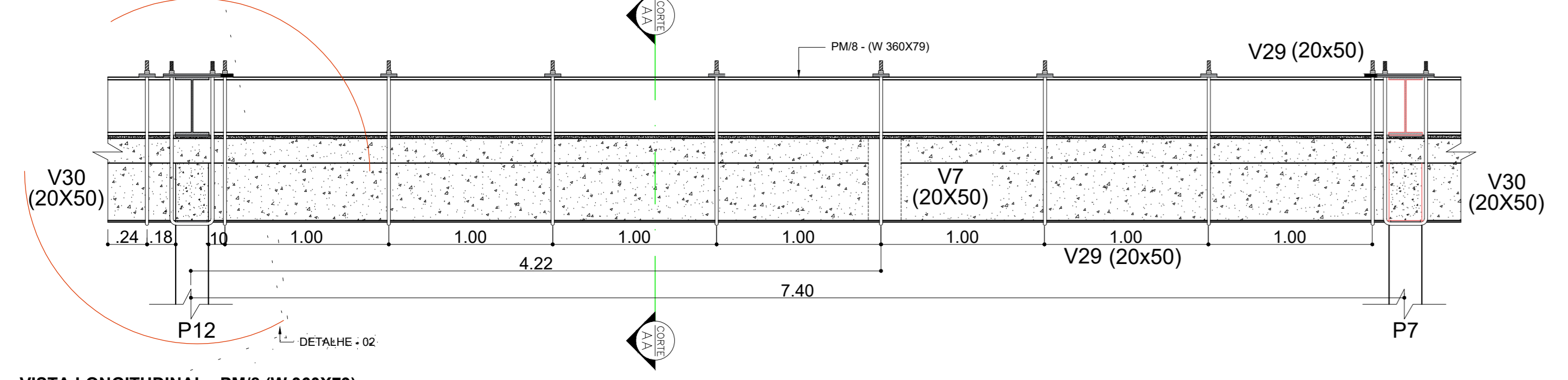
VISTA SUPERIOR - PM7 (W 360X79)  
POSICIONAMENTO DOS GANCHOS  
ESCALA 1:25



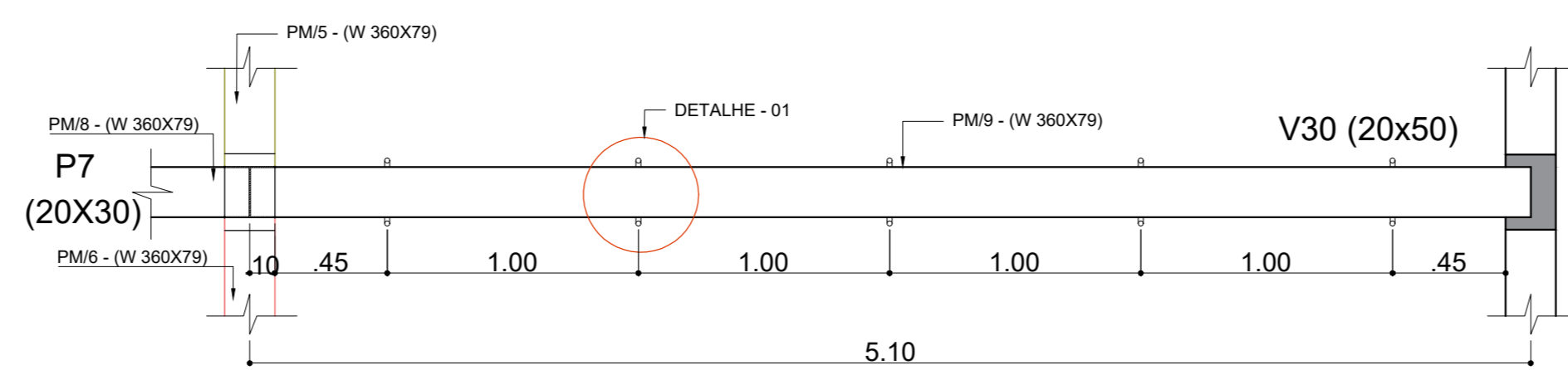
VISTA LONGITUDINAL - PM7 (W 360X79)  
POSICIONAMENTO DOS GANCHOS  
ESCALA 1:25



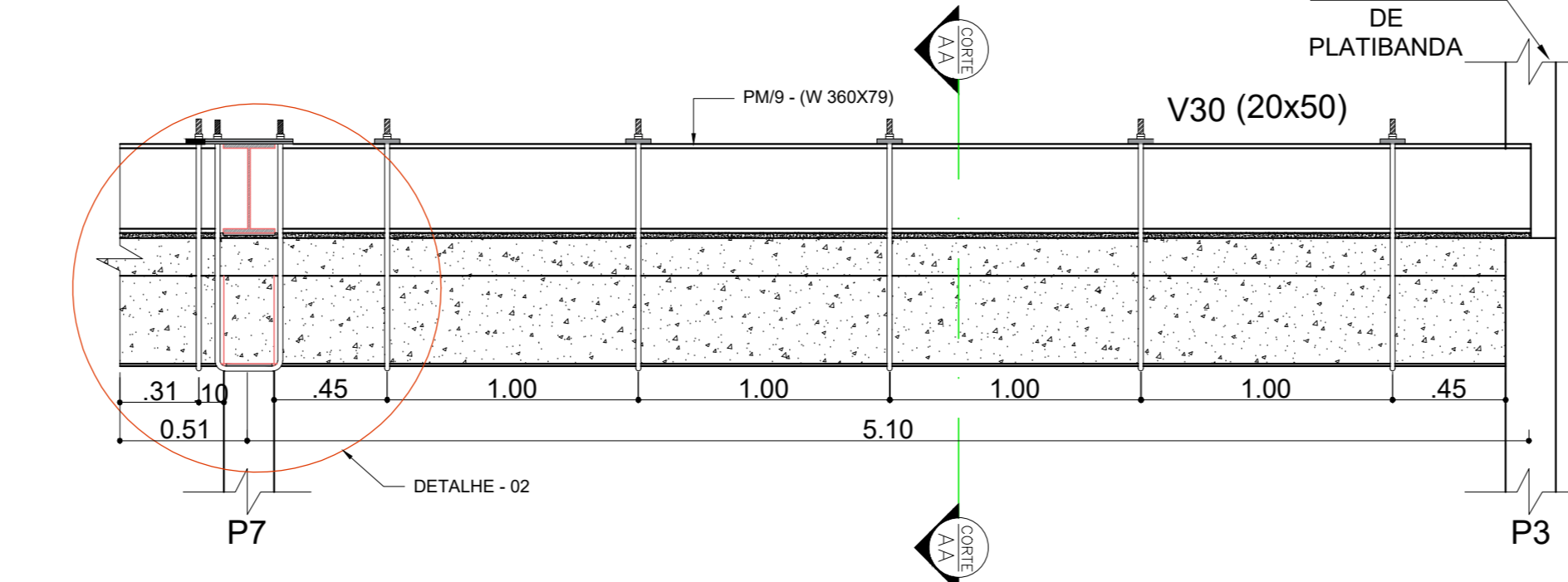
VISTA SUPERIOR - PM8 (W 360X79)  
POSICIONAMENTO DOS GANCHOS  
ESCALA 1:25



VISTA LONGITUDINAL - PM8 (W 360X79)  
POSICIONAMENTO DOS GANCHOS  
ESCALA 1:25



VISTA SUPERIOR - PM9 (W 360X79)  
POSICIONAMENTO DOS GANCHOS  
ESCALA 1:25



VISTA LONGITUDINAL - PM9 (W 360X79)  
POSICIONAMENTO DOS GANCHOS  
ESCALA 1:25



**INSTITUTO FEDERAL**  
Sul de Minas Gerais  
Campus Machado

OBRA: EDIFÍCIO POLO DE INOVAÇÃO TECNOLÓGICA - FINALIZAÇÃO  
LOCAL: CAMPUS MACHADO  
TIPO: ESTRUTURAL - REFORÇO DAS VIGAS DA COBERTURA

PROPRIETÁRIO: ALINE MANKE NACHTIGALL  
DIRETORA GERAL - CAMPUS MACHADO

ENDEREÇO OBRA: RODOVIA MACHADO - PARAGUAGUÁ, KM 3.  
BAIRRO SANTO ANTÔNIO MACHADO / MG

RESPONSÁVEL TÉCNICO: ENG. CIVIL PAULO ROBERTO DE OLIVEIRA  
CREA - MG 29.948/D - MAT. SAREPE 2066557

QUADRO RESUMO DE ÁREAS:  
ÁREA DO TERRENO ..... 9.601,45 m<sup>2</sup>  
ÁREA PAVTO TERRENO ..... 300,94 m<sup>2</sup>  
ÁREA 1º PAVTO ..... 300,94 m<sup>2</sup>  
ÁREA RAMPAS ..... 67,41 m<sup>2</sup>  
ÁREA DE CONSTRUÇÃO ..... 669,29 m<sup>2</sup>

DESENHO: CHRISTIANO JUNQUEIRA DOS SANTOS

CARIMBOS:

DATA: 14/07/2022 REVISÃO: 01 ESCALAS: INDICADAS UNIDADE: METROS FOLHA: 04/04