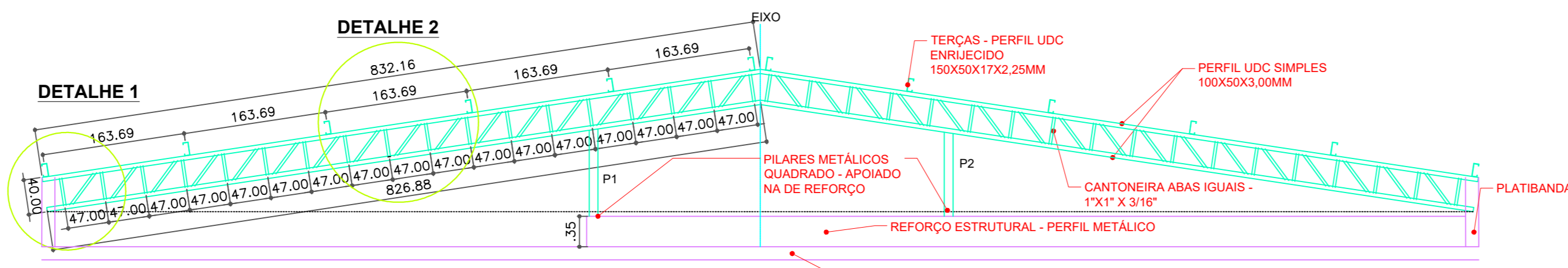


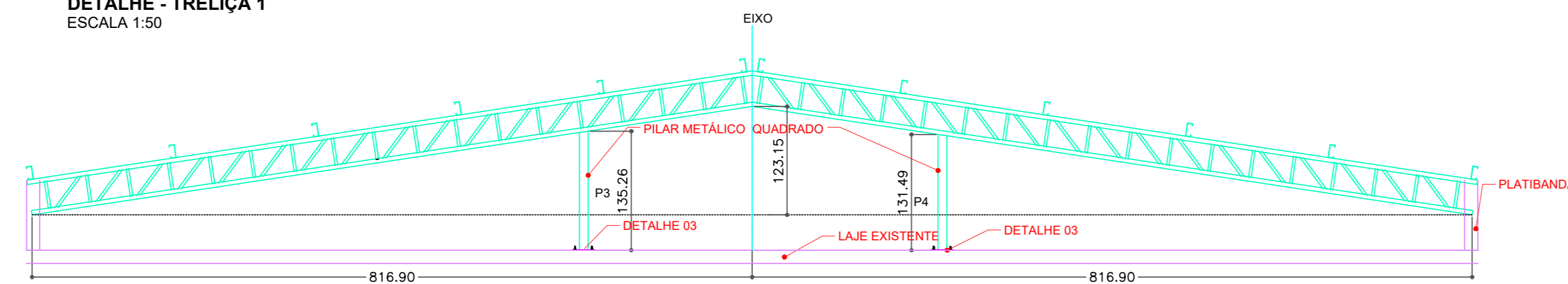
PLANTA COBERTURA
ESCALA 1:100



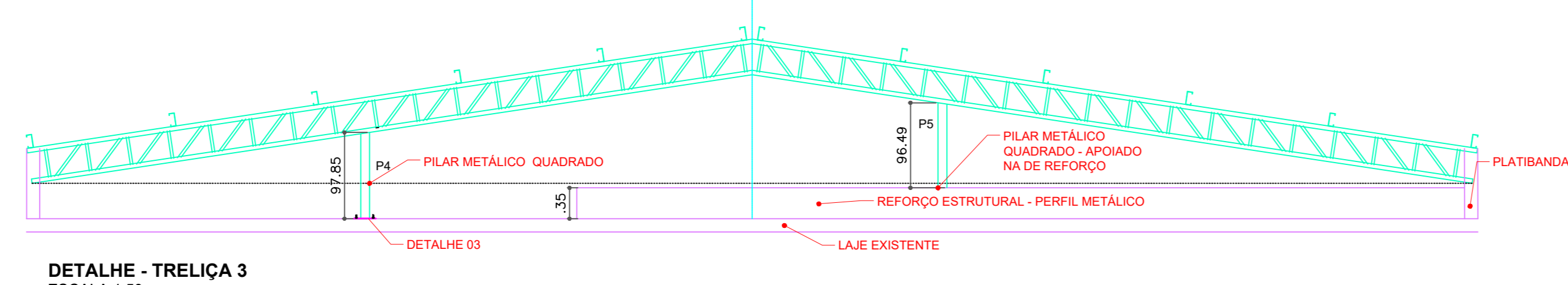
DETALHE 1
ESCALA 1:50

OBS:
- As medidas estão em centímetros.
- As medidas da cobertura deverão ser conferidas antes da confecção das telhas.
- Telhas trapezoidais simples esp.=0,5mm com l = 15%.

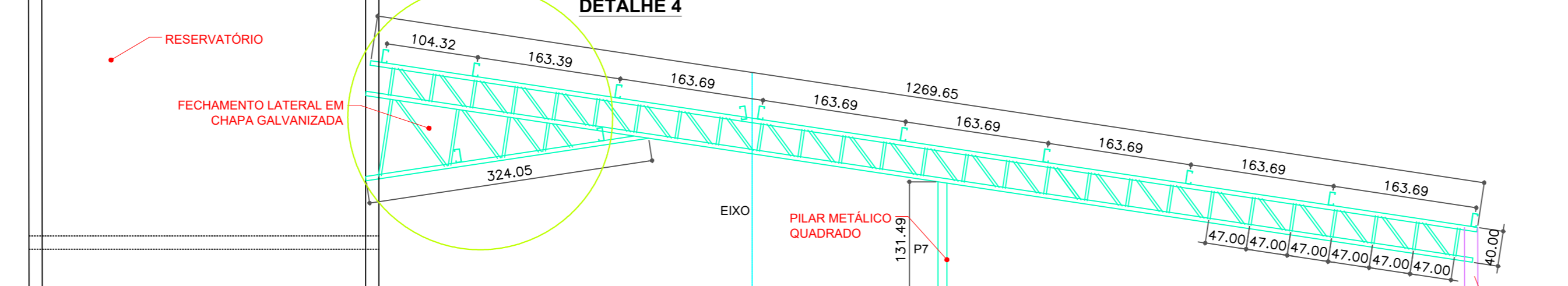
DETALHE 2 ESCALA 1:50



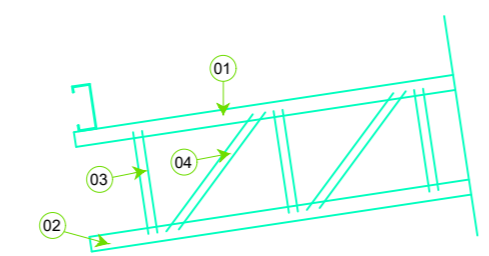
DETALHE 2
ESCALA 1:50



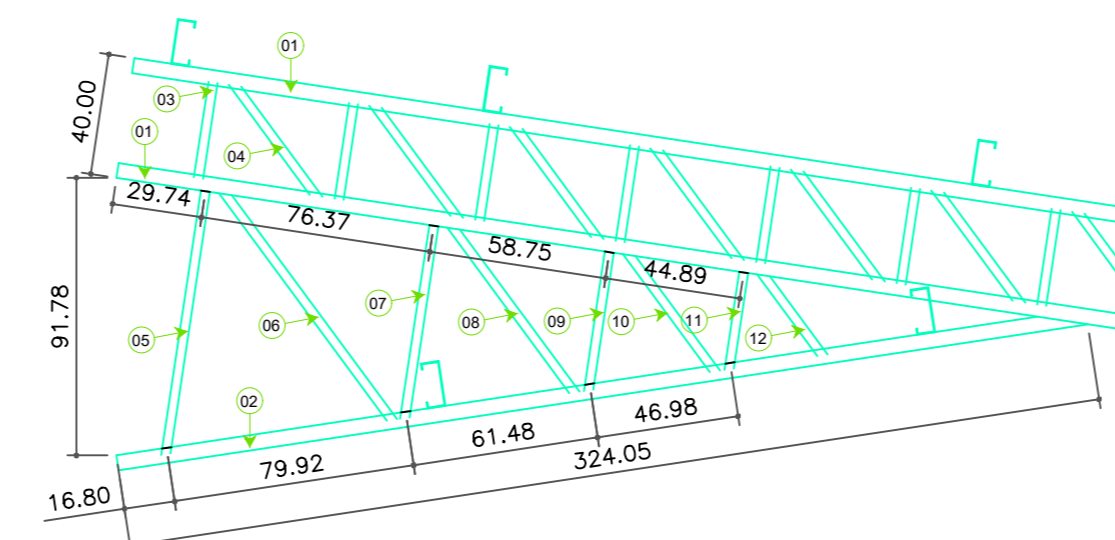
DETALHE 3
ESCALA 1:50



DETALHE 4
ESCALA 1:50



DETALHE 1 - TRELIÇAS 1, 2 E 3
ESCALA 1:25



DETALHE 4 - TRELIÇA 4
ESCALA 1:25

TERÇA (n°)	COMPRIMENTO (m)	QUANT.	COMPRIMENTO TOTAL (m)	COMPRIMENTO TOTAL +10 % (m)
1	15,77	6	94,62	104,08
2	18,27	6	109,62	120,58
3	2,60	4	10,40	11,44
4	2,70	3	8,10	8,91
TOTAL (m)			222,74	245,01
QUANT. DE BARRAS DE 6 m PARA TERÇAS (245,01 mts / 6 mts = 41 barras)			QUANT. TOTAL: 1.523,96 Kg	

PEÇA (n°)	COMPRIMENTO (m)	QUANT. TOTAL DE PEÇAS (un.)	COMPRIMENTO TOTAL (m)	COMPRIMENTO TOTAL +10 % (m)
1	8,33	6	49,98	54,98
2	8,27	6	49,62	54,58
TOTAL (m)			99,60	109,56
QUANT. DE BARRAS DE 6 m - PARA TRELIÇAS (109,56 mts / 6 mts = 18 barras)			QUANT. TOTAL: 485,35 Kg	

PEÇA (n°)	COMPRIMENTO (m)	QUANT. TOTAL DE PEÇAS (un.)	COMPRIMENTO TOTAL (m)	COMPRIMENTO TOTAL +10 % (m)
3	0,36	216	77,76	85,54
4	0,49	204	99,96	109,96
TOTAL (m)			177,72	195,50
QUANT. DE BARRAS DE 6 m - PARA TRELIÇAS (195,50 mts / 6 mts = 32 barras)			QUANT. TOTAL: 293,25 Kg	

PEÇA (n°)	COMPRIMENTO (m)	QUANT. TOTAL DE PEÇAS (un.)	COMPRIMENTO TOTAL (m)	COMPRIMENTO TOTAL +10 % (m)
1	12,70	2	25,40	27,94
2	3,24	1	3,24	3,56
TOTAL (m)			28,64	31,50
QUANT. DE BARRAS DE 6 m - PARA TRELIÇA (31,50 mts / 6 mts = 6 barras)			QUANT. TOTAL: 139,54 Kg	

PEÇA (n°)	COMPRIMENTO (m)	QUANT. TOTAL DE PEÇAS (un.)	COMPRIMENTO TOTAL (m)	COMPRIMENTO TOTAL +10 % (m)
3	0,36	54	19,44	21,38
4	0,49	52	25,48	28,03
5	0,88	2	1,76	1,94
6	0,95	2	1,90	2,09
7	0,65	2	1,30	1,43
8	0,70	2	1,40	1,54
9	0,48	2	0,96	1,06
10	0,50	2	1,00	1,10
11	0,33	2	0,66	0,73
12	0,35	2	0,70	0,77
TOTAL (m)			54,60	60,07
QUANT. DE BARRAS DE 6 m - PARA TRELIÇAS (60,07 mts / 6 mts = 10 barras)			QUANT. TOTAL: 90,10 Kg	

PEÇA (n°)	COMPRIMENTO (m)	QUANT. TOTAL DE PEÇAS (un.)	COMPRIMENTO TOTAL (m)	COMPRIMENTO TOTAL +10 % (m)
01	1,70	58	98,60	108,46
TOTAL (m)			98,60	108,46
QUANT. DE BARRAS DE 6 m (108,46 mts / 6 mts = 18 barras)			QUANT. TOTAL: 60,73 Kg	

ITEM	QUANT. POR AGULHA (un.)	QUANT. P/ 58 AGULHAS (un.)	QUANT. TOTAL (un.)	+10%
PORCA SEXTAVADA 3/8"	2	58	127 un.	
ARRUELA LISA Ø 3/8"	2	58	127 un.	

PEÇA (n°)	COMPRIMENTO (m)	QUANT. TOTAL DE PEÇAS (un.)	COMPRIMENTO TOTAL (m)	COMPRIMENTO TOTAL +10 % (m)
02	4,80	16	76,80	84,48
03	4,00	8	32,00	35,20
TOTAL (m)			108,80	119,68
QUANT. DE BARRAS DE 6 m (119,68 mts / 6 mts = 20 barras)			QUANT. TOTAL: 67,02 Kg	

ITEM	QUANT. POR AGULHA (un.)	QUANT. P/ 24 AGULHAS (un.)	QUANT. TOTAL (un.)	+10%
PORCA SEXTAVADA 3/8"	2	24	53 un.	
ARRUELA LISA Ø 3/8"	2	24	53 un.	

N°	COMPRIMENTO (m)	QUANT.	COMPRIMENTO TOTAL (m)	COMPRIMENTO TOTAL +10 % (m)
1	0,89	2	1,78	1,96
2	0,80	4	3,20	3,52
3	0,75	4	3,00	3,30
TOTAL (m)			7,98	8,68
QUANT. DE BARRAS DE 6 m (8,68 mts / 6 mts = 2 barras)			QUANT. TOTAL: 44,16 Kg	

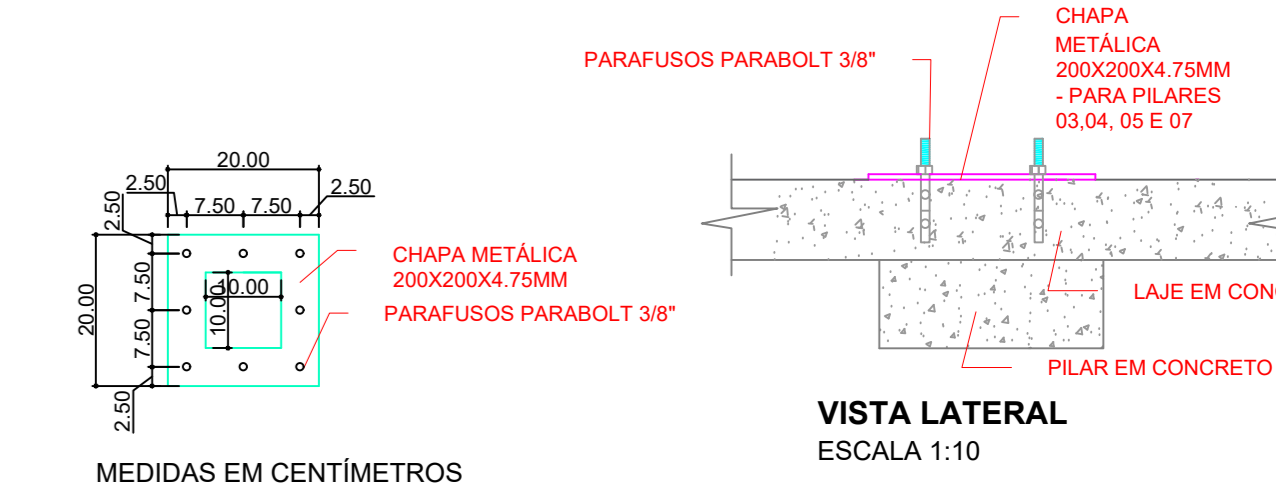
QUANT. PARAFUSOS PARABOLT 3/8" = 24 UNIDADES

N°	QUANT.	ÁREA TOTAL (m²)	N°	QUANT.	ÁREA TOTAL (m²)
1	2	0,045	1	1	0,864
2	2	0,045	TOTAL (m²)		0,864
TOTAL (m²)		0,09	QUANT. TOTAL: 36,11 Kg		

TABELA DE CALHAS E RUFOS		
NUMERAÇÃO	DESCRIÇÃO	COMPRIMENTO TOTAL (M)
1	CALHA - DESENVOLVIMENTO=50CM - CHAPA 2B	37,00
2	RUFOS - DESENVOLVIMENTO = 33CM	16,40
3	RUFOS PINGADEIRA - DESENVOLVIMENTO = 60CM	29,40
4	CHAPIM METÁLICO - DESENVOLVIMENTO = 33CM	11,00

TABELA DE AÇO DAS MÃOS FRANCESA			
DESCRIÇÃO	QUANT. DE MÃO FRANCESA	TAMANHO/MÃO FRANCESA	TOTAL DE 17X17 - ESP. 1"
MÃO FRANCESA	40	6,90 M	38,00 M
TOTAL (M)			36,00
TOTAL (KG)			42,94

PILAR METÁLICO QUADRADO 100x100mm (e= 3,75mm - 11,40 kg/m)				
N°	COMPRIMENTO (m)	QUANT.	COMPRIMENTO TOTAL (m)	COMPRIMENTO TOTAL +10 % (m)
1	1,0026	1	1,026	1,1286
2	0,9649	1	0,9649	1,0613
3	1,3526	1	1,3526	1,4879
4	1,3149	1	1,3149	1,4464
5	0,9786	1	0,9786	1,0765
6	0,9649	1	0,9649	1,0614
7	1,3149	1	1,3149	1,4464
TOTAL (m)			7,92	8,71
QUANT. TOTAL: 99,29 Kg				



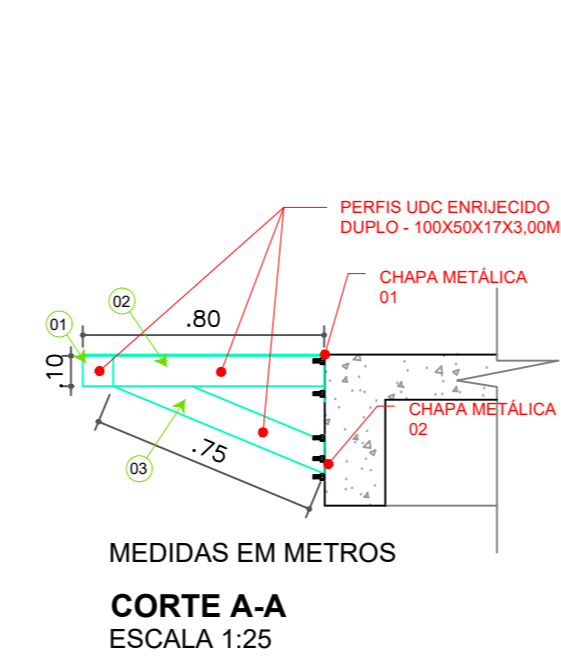
DETALHE 03: PLANTA CHAPA METÁLICA PARA PILARES
ESCALA 1:10

CHAPA METÁLICA 200x200mm (e= 4,75mm - 41,80 kg/m²)		
N°	QUANT.	ÁREA TOTAL (m²)
1	4	0,16
TOTAL (m²)		0,16
QUANT. TOTAL: 6,70 Kg		

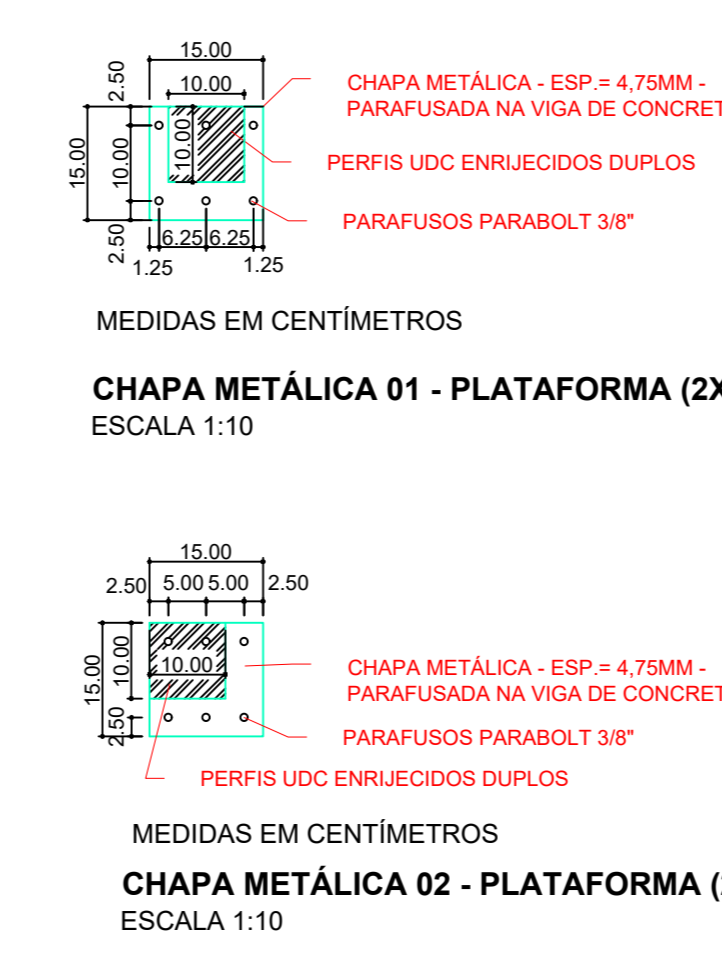
QUANT. PARAFUSOS PARABOLT 3/8" = 32 UNIDADES



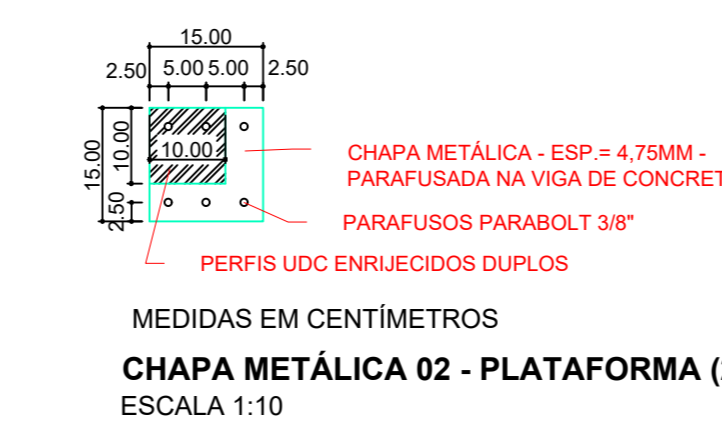
PLANTA PLATAFORMA METÁLICA
ESCALA 1:25



CORTE A-A
ESCALA 1:25



CHAPA METÁLICA 01 - PLATAFORMA (2X)
ESCALA 1:10



CHAPA METÁLICA 02 - PLATAFORMA (2X)
ESCALA 1:10



PROJETO
OBRA: EDIFÍCIO POLO DE INOVAÇÃO TECNOLÓGICA - FINALIZAÇÃO
LOCAL: CAMPUS MACHADO
TIPO: ESTRUTURA METÁLICA - COBERTURA

PROPRIETÁRIO: ALINE MANKE NACHTIGALL DIRETORA GERAL - CAMPUS MACHADO
ENDEREÇO OBRA: RODOVIA MACHADO - PARAGUÁCU, KM 3, BAURRO SANTO ANTÔNIO MACHADO / MG

RESPONSÁVEL TÉCNICO: ENG. CIVIL PAULO ROBERTO DE OLIVEIRA CREA - MG 28.9480 - MAT. SIAPE 2056537
DESENHO: LEANDRO DE OLIVEIRA MAT. SIAPE 1964467
QUADRO RESUMO DE ÁREAS:
ÁREA DO TERRENO 9.601,45 m²
ÁREA PAVTO TERREO 300,94 m²
ÁREA 1º PAVTO 300,94 m²
ÁREA RAMPAS 67,41 m²
ÁREA DE CONSTRUÇÃO 669,29 m²

CARIMBOS: