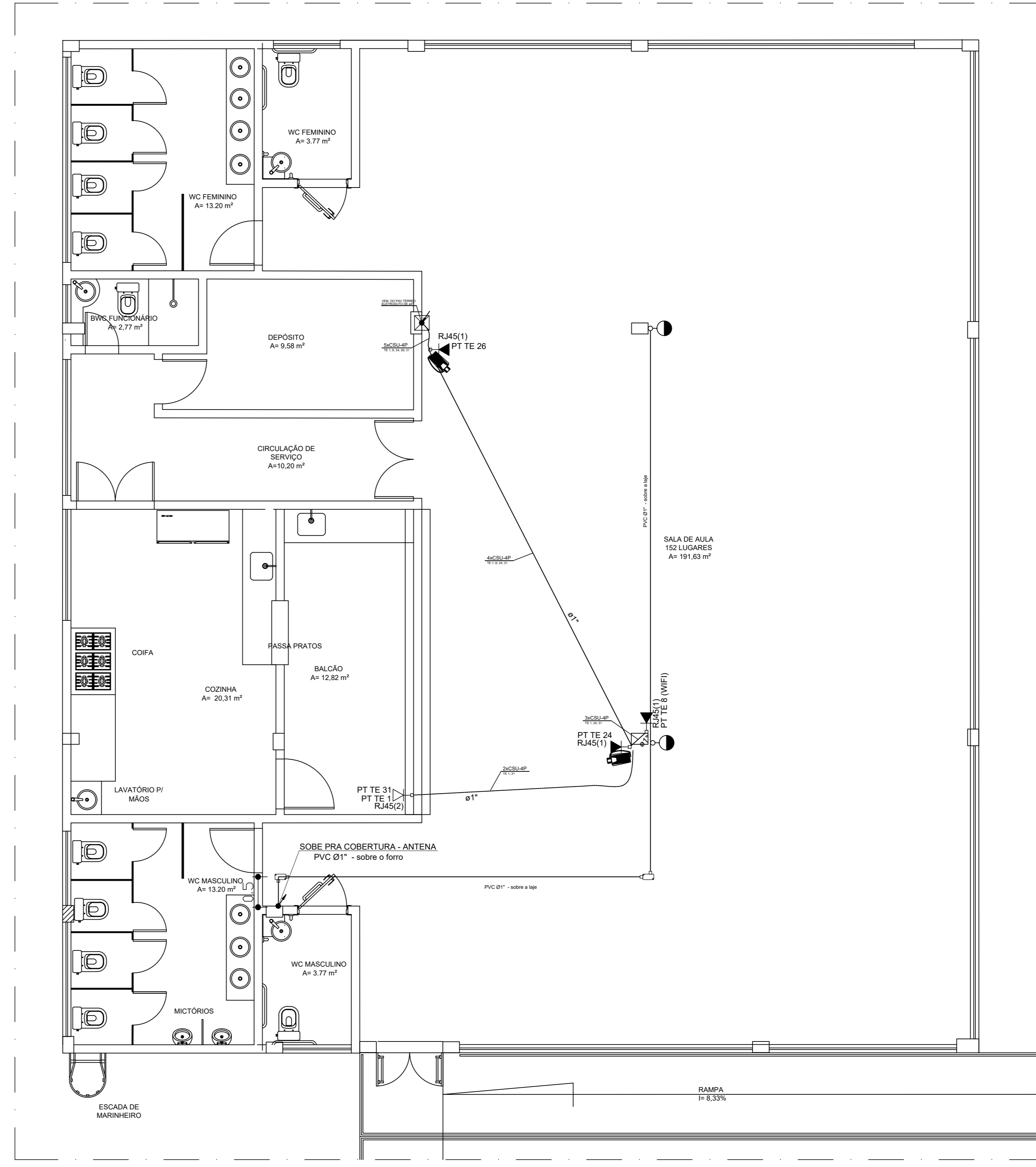
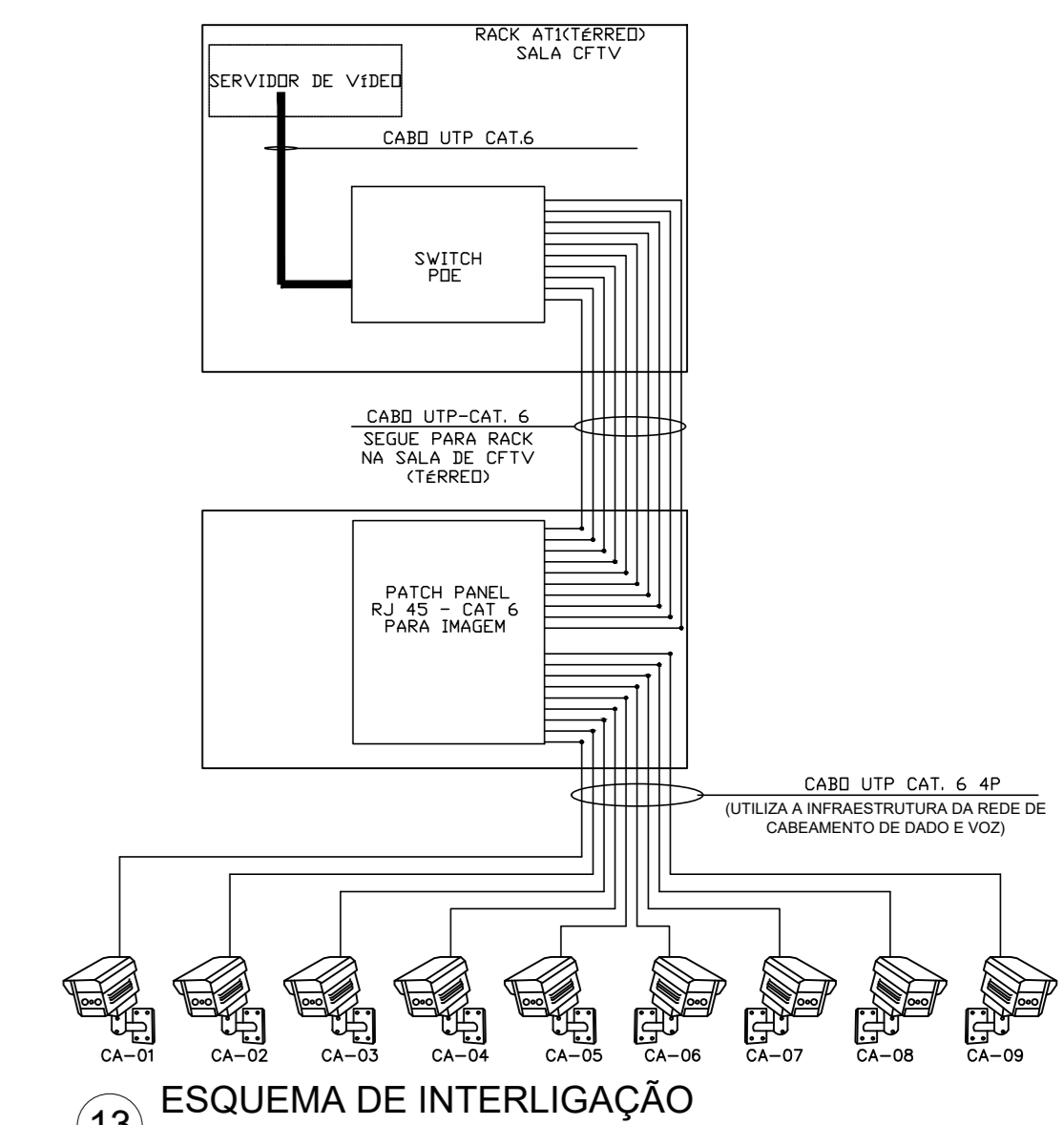


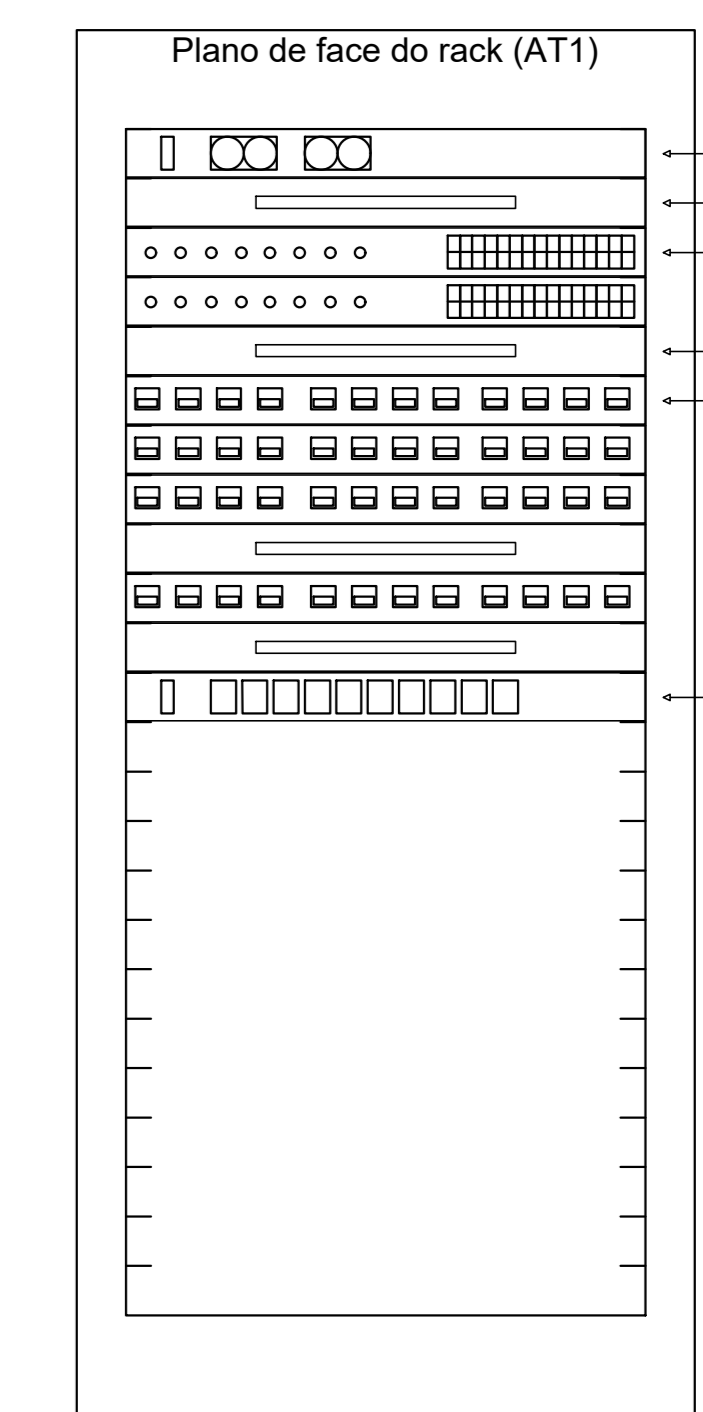
PLANTA PAVIMENTO TÉRREO
ESCALA 1:50



PLANTA PAVIMENTO SUPERIOR
ESCALA 1:50

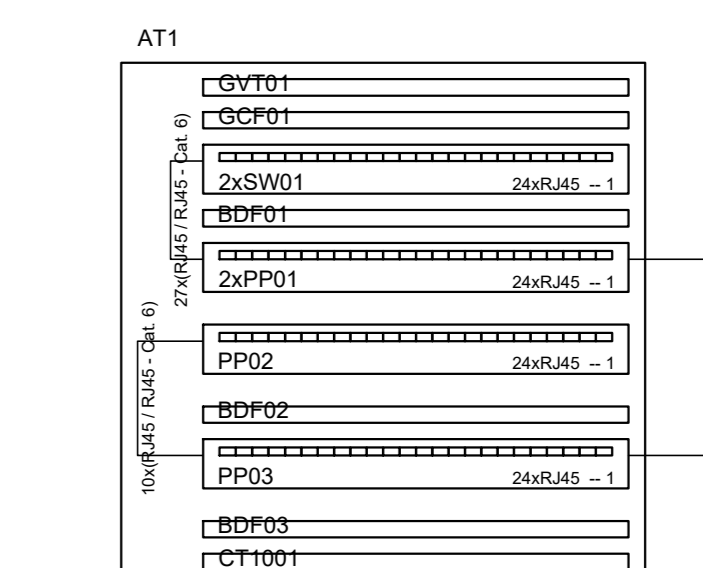


ESQUEMA DE INTERLIGAÇÃO

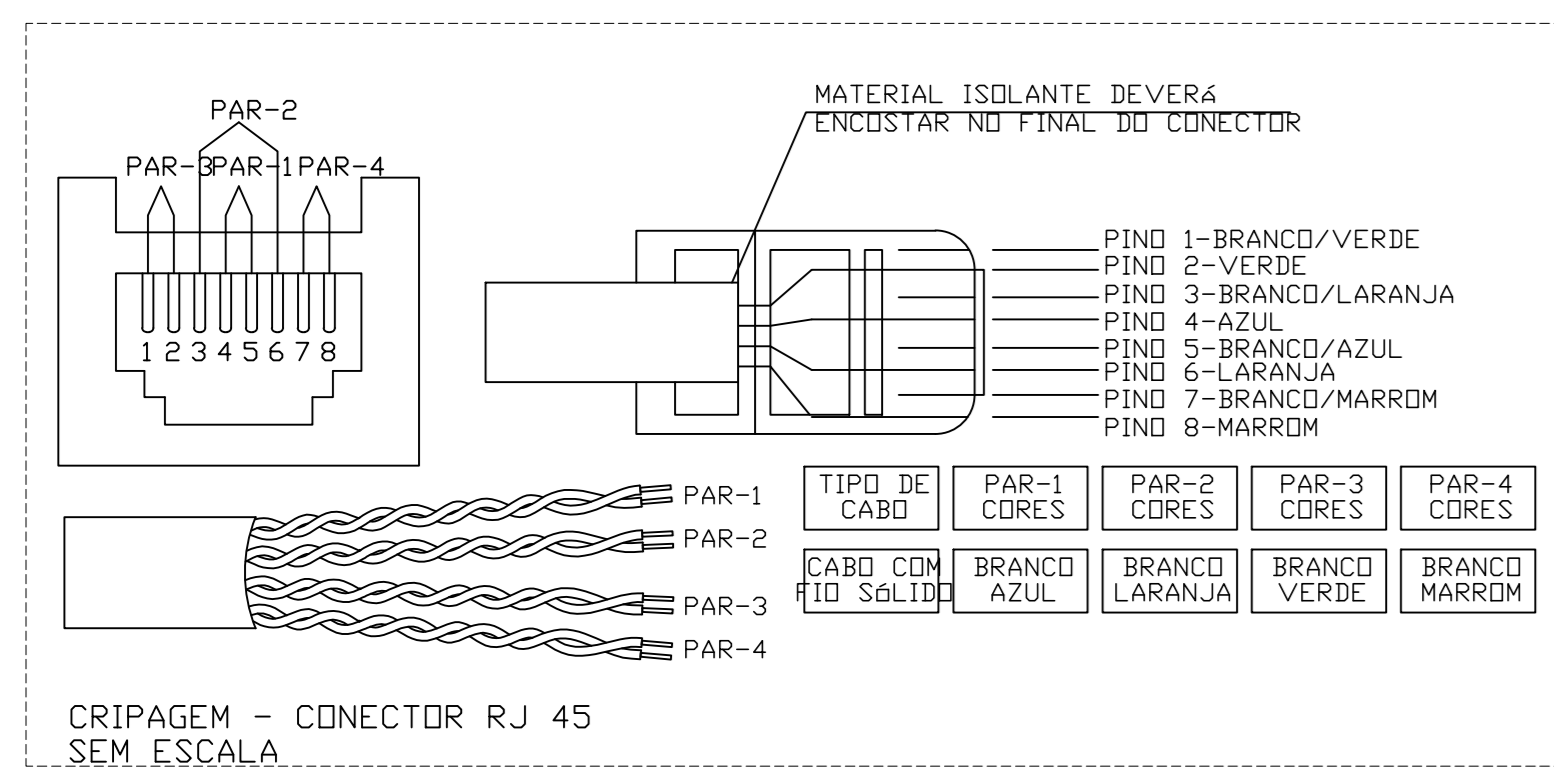


- Gaveta de ventilação - 2 vent.
- Guia para cabos - fechado
- Switch 10/100/1000Mbps - Base T
- Bandeja 19" - fixação frontal
- Patch Panel
- 10 tomadas 2P+T, 10A

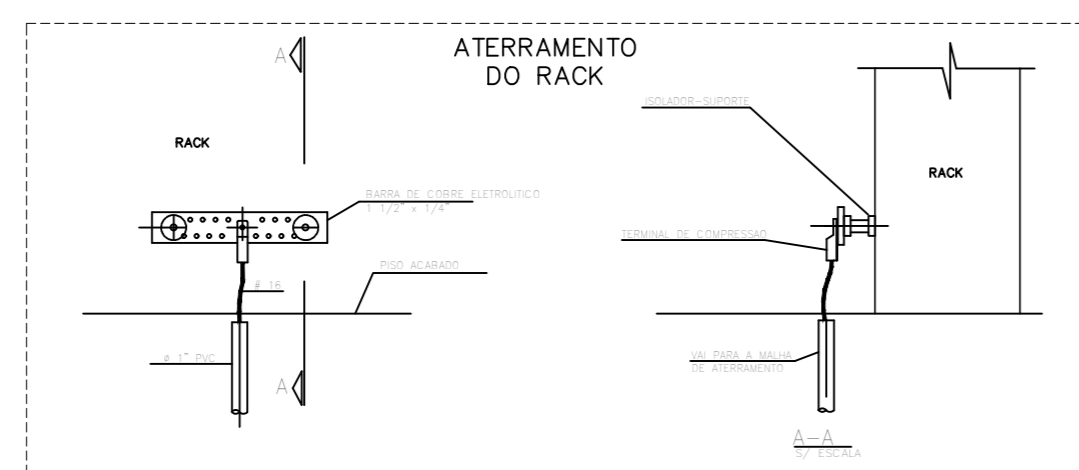
PLANO DE FACE RACK (AT1)



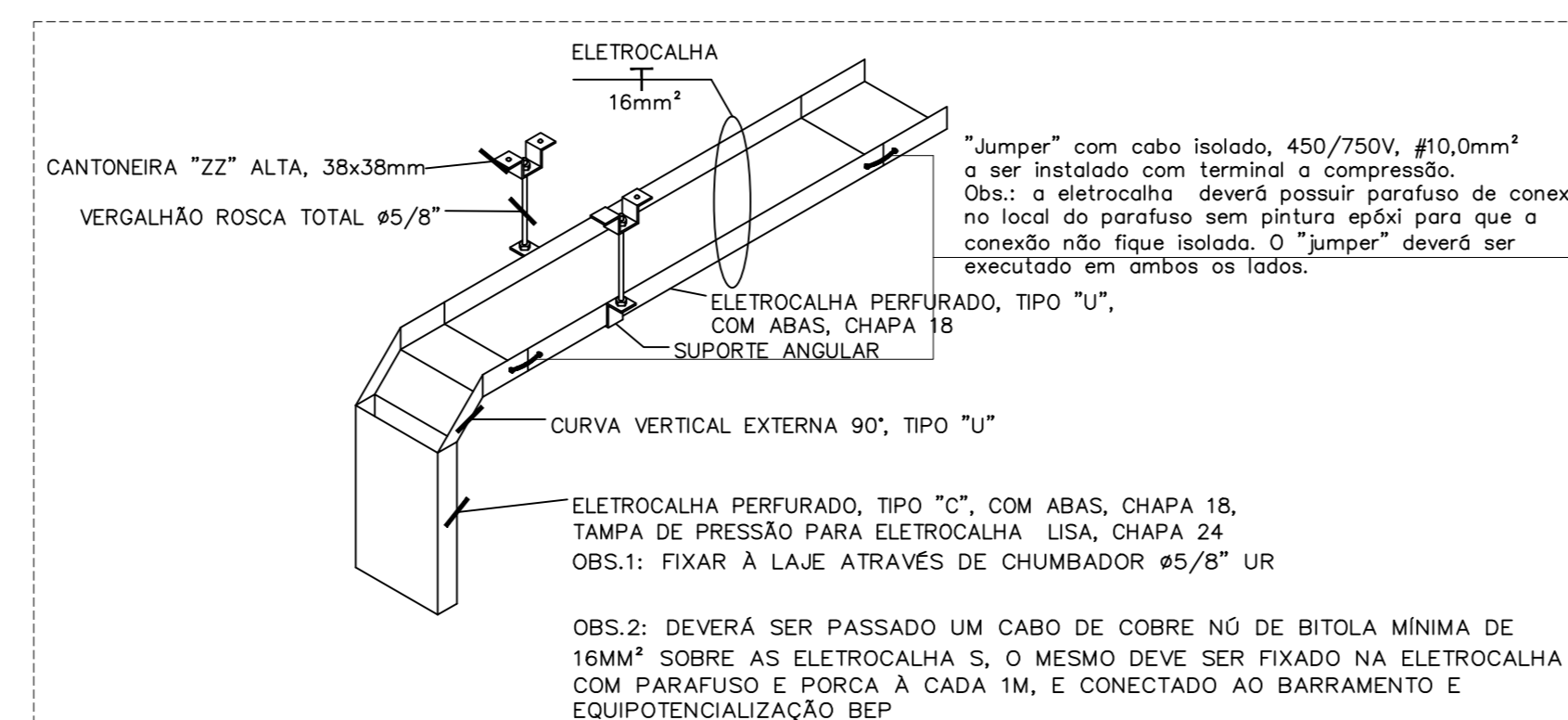
DETALHE AT1



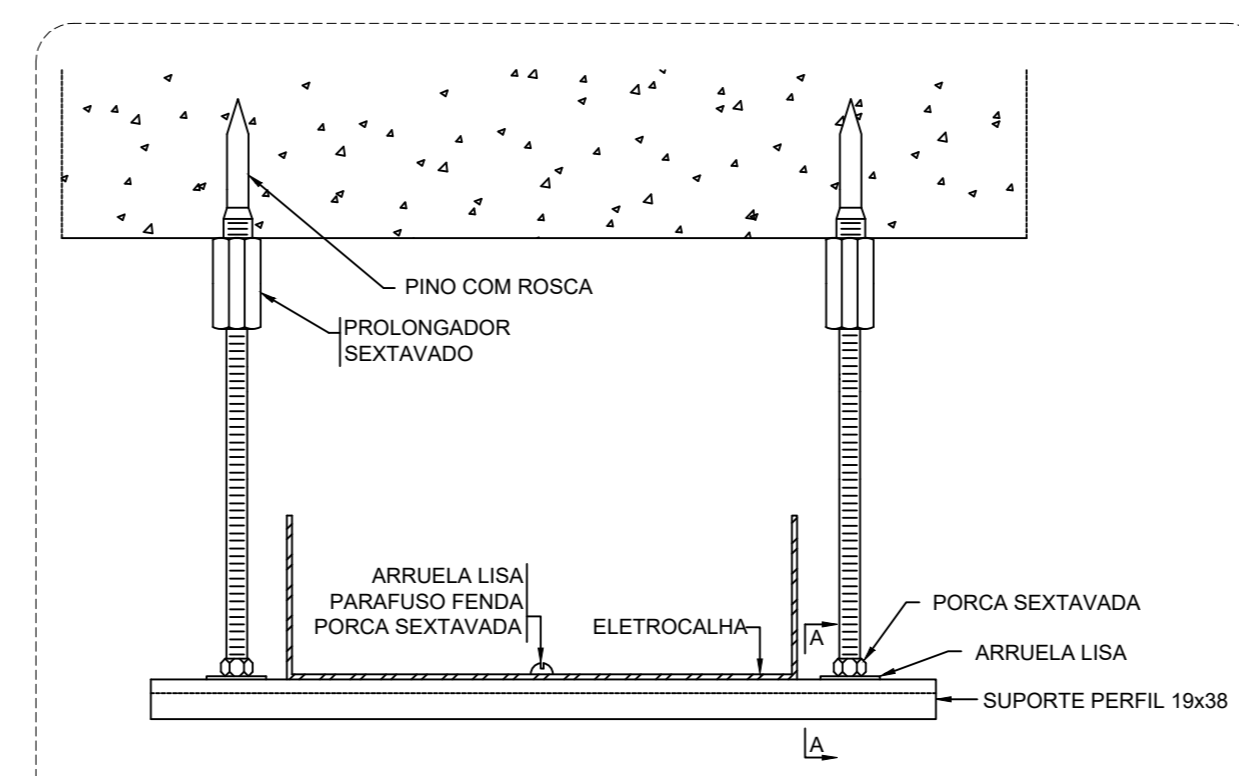
CRIPAGEM - CONECTOR RJ-45 SEM ESCALA



ATERRAMENTO DO RACK

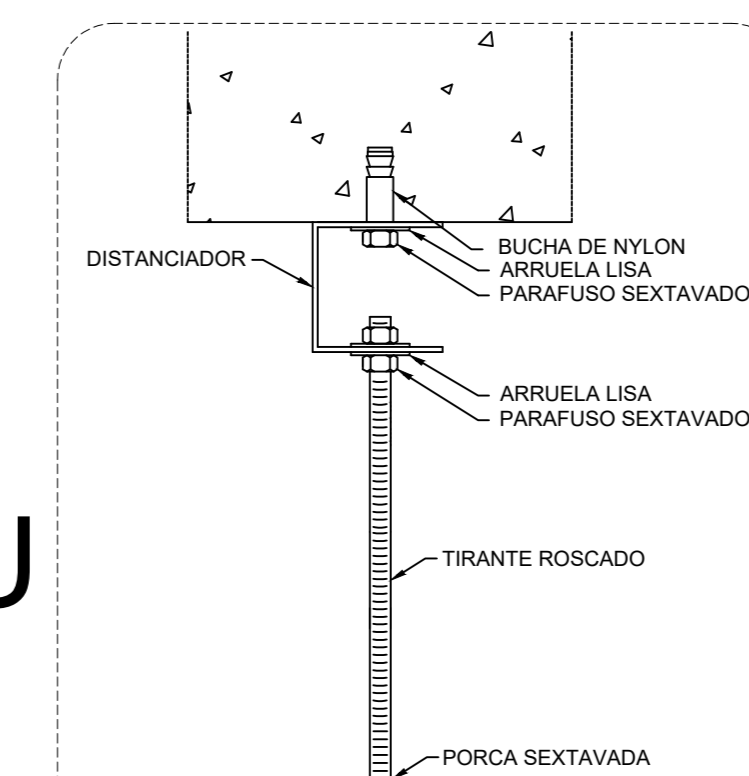


DETALHE ELETROCALHA

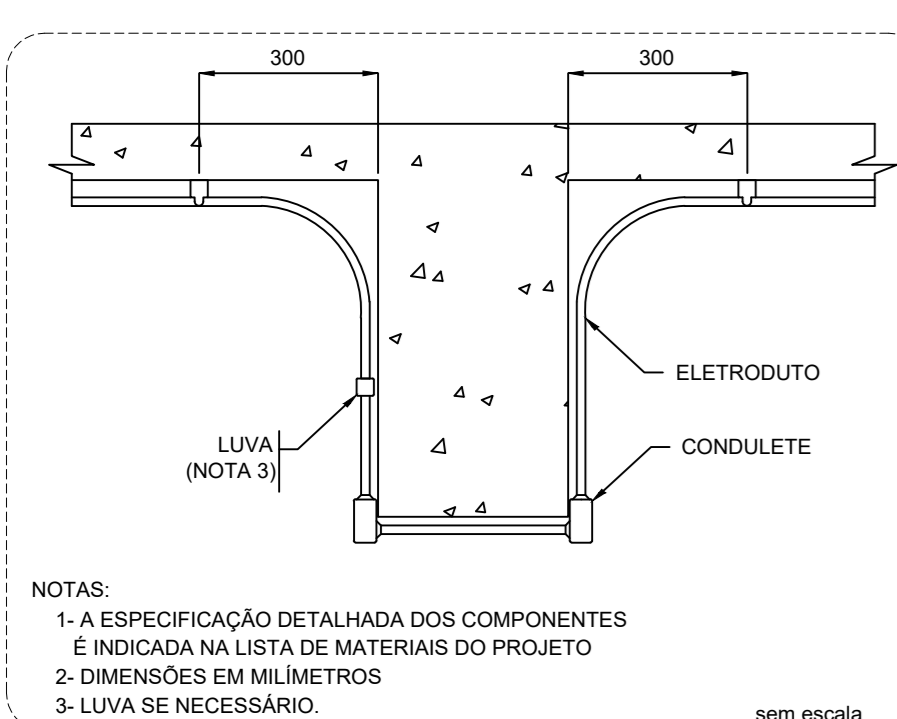


DETALHE DE FIXAÇÃO

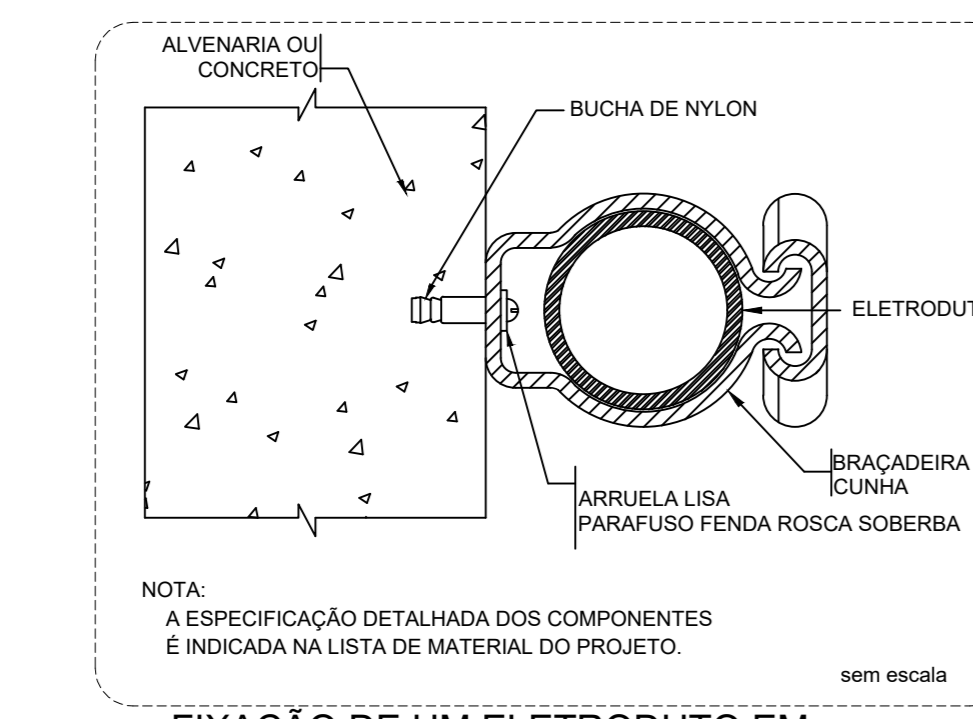
OU



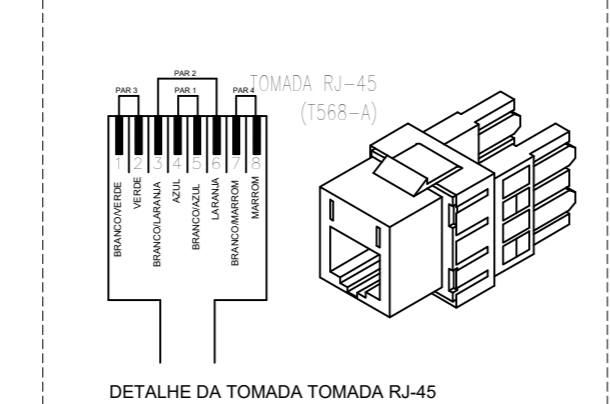
ELETROCALHA - SUSPENSÃO VERTICAL



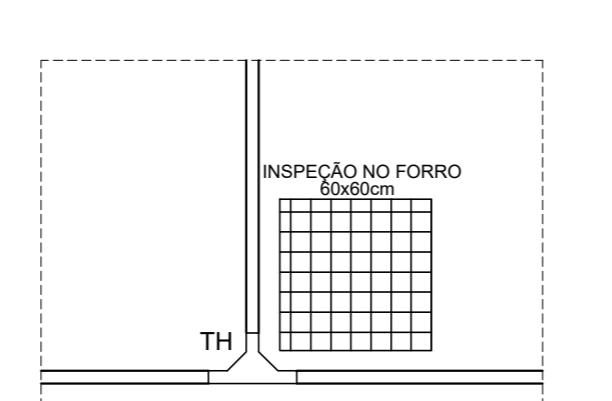
ELETRODUTO DE TRANSPOSIÇÃO DE VIGA



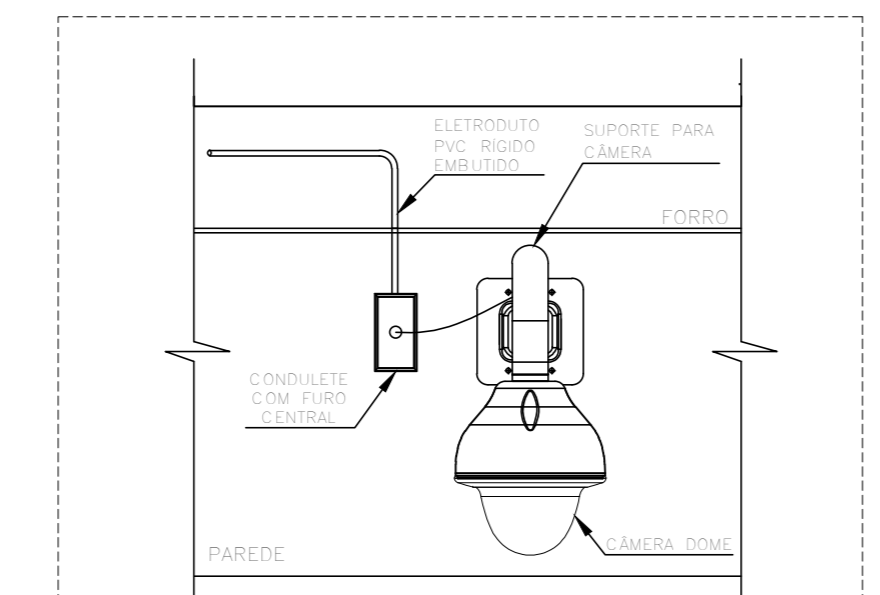
FIXAÇÃO DE UM ELETRODUTO EM SUPERFÍCIE DE ALVENARIA OU CONCRETO



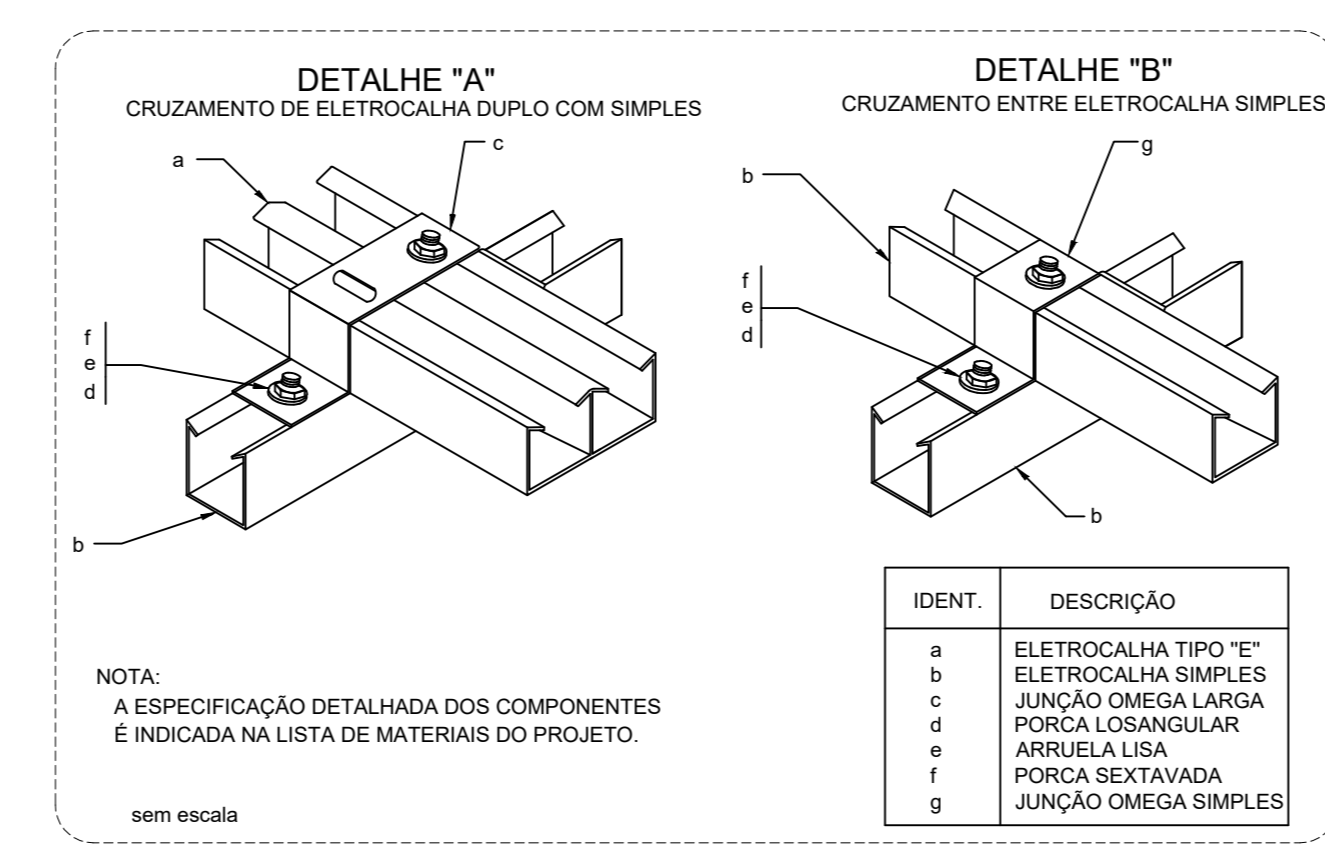
DETALHE DA TOMADA RJ-45



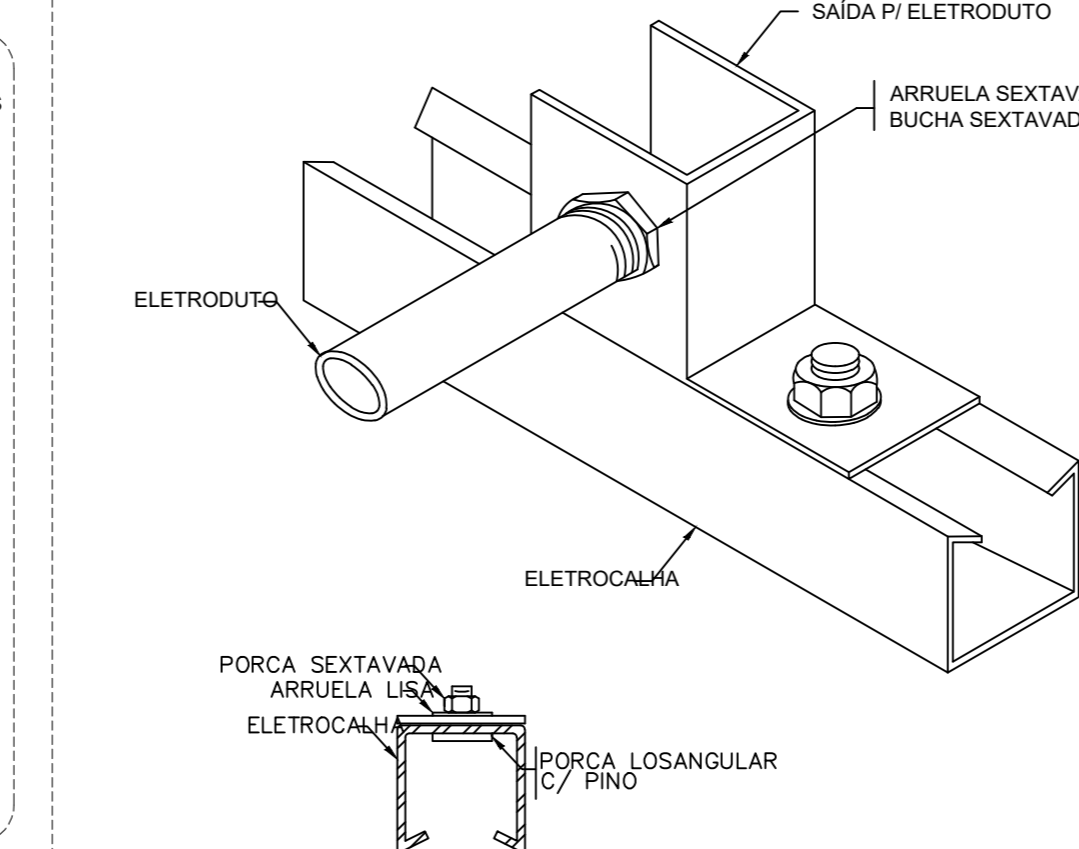
DETALHE DA INSPEÇÃO



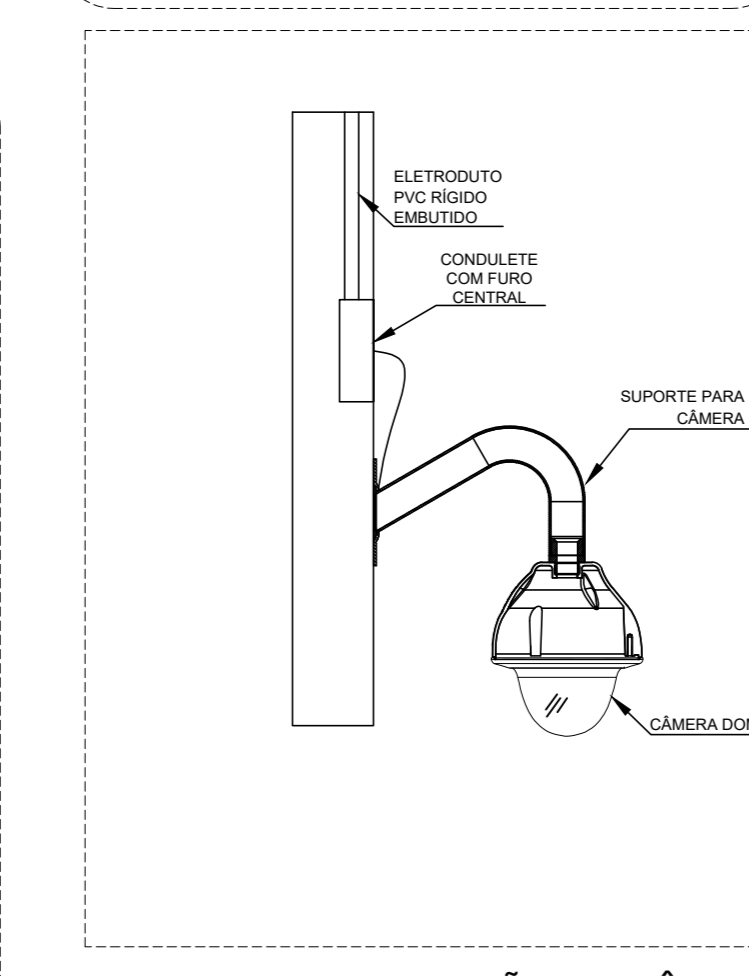
CONEXÃO DA CÂMERA DE REDE FIXADA NA PAREDE



SUPPORTO PARA CABOS CRUZADOS DE ELETROCALHAS



ENTRADA E SAÍDA DE ELETRODUTO EM ELETROCALHA



DETALHE DA FIXAÇÃO DE CÂMERA NA PAREDE

INSTITUTO FEDERAL
Sul de Minas Gerais
Campus Machado

OBRA: EDIFÍCIO DO POLO DE INOVAÇÃO TECNOLÓGICA- FINALIZAÇÃO
LOCAL: CAMPUS MACHADO
TIPO: LÓGICA E CFTV

PROPRIETÁRIO: ALINE MANKE NACHTIGALL DIRETORA GERAL - CAMPUS MACHADO
ENDEREÇO OBRA: RODOVIA MACHADO - PARAGUÁ, KM 3, BARRIO SANTO ANTÔNIO MACHADO / MG

RESPONSÁVEL TÉCNICO: ENGº ELETRICISTA PEDRO H. M. SANTOS CREA - MG 113.138/D - MAT. SIAPE 1594298
DESENHO: LEANDRO DE OLIVEIRA MAT. SIAPE 1964467

QUADRO RESUMO DE ÁREAS:
ÁREA DO TERRENO 9.601,45 m²
ÁREA PAVTO TERRENO 300,94 m²
ÁREA 1º PAVTO 300,94 m²
ÁREA RAMPAS 67,41 m²
ÁREA DE CONSTRUÇÃO 669,29 m²

DATA: 14/07/2022 REVISÃO: 01 ESCALAS: INDICADAS UNIDADE: METROS FOLHA: 01/01