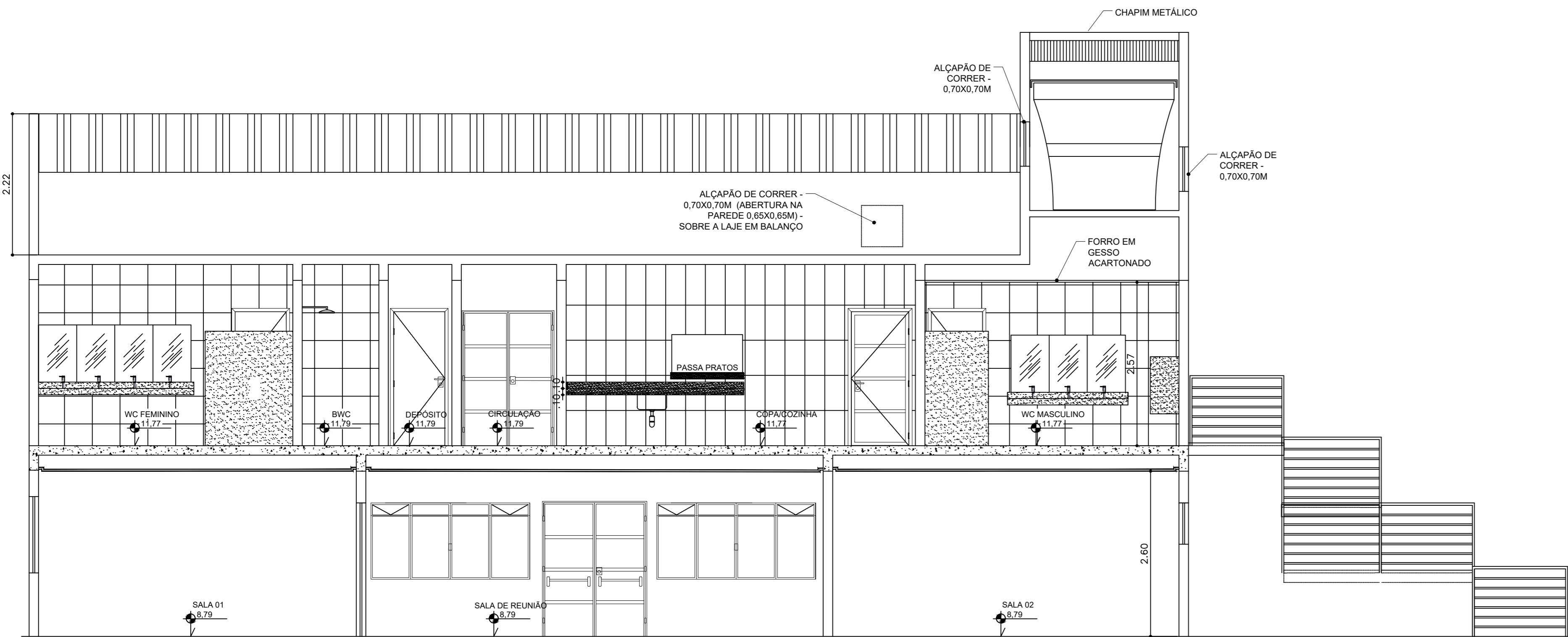
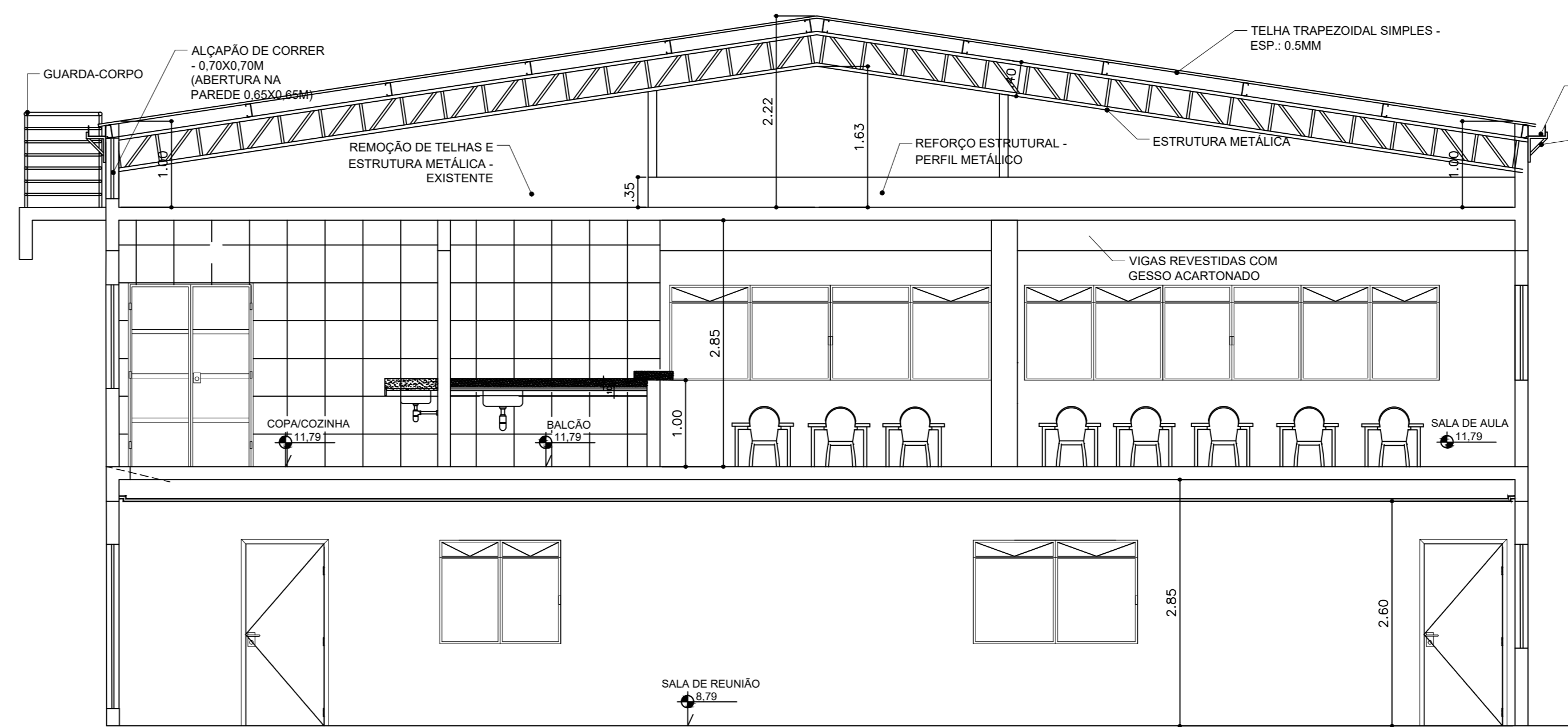


PLANTA PAVIMENTO TÉRREO
ESCALA 1:50



CORTE A-A
ESCALA 1:50



CORTE B-B
ESCALA 1:50

QUADRO DE ESQUADRIAS						
TIPO	LARGURA	ALTURA	QUANT.	LOCAL	OBSERVAÇÕES	
PORTAS	P1	0.60	2.10	01	WC FUNDACIONÁRIO	TIPO DE ALUMÍNIO
	P2	0.80	2.10	01	WC FEMININO	TIPO DE ALUMÍNIO
	P3	0.90	2.10	06	SALA DE COORDENADORIA E DEPOSITO	TIPO DE ALUMÍNIO
	P4	0.90	2.10	04	SALA DE EQUIPAMENTOS	TIPO DE ALUMÍNIO
	P5	0.90	1.10	01	HALL DE ENTRADA E SALA DE REUNIÃO	TIPO DE ALUMÍNIO
	P6	1.60	2.10	02	SANITÁRIOS DOS PROFESSORES	TIPO DE ALUMÍNIO
	P7	0.60	1.65	08	SANITÁRIOS DOS SERVIDORES	TIPO DE ALUMÍNIO
	P8	0.90	2.10	03	COZINHA E SALA DE TI E 02	TIPO DE ALUMÍNIO
	P9	1.20	2.10	01	SALA DE AULA	TIPO DE ALUMÍNIO
	P10	1.40	2.10	02	CIRCULAÇÃO DE SERVIÇOS E COZINHA	TIPO DE ALUMÍNIO

TIPO	LARGURA	ALTURA	PEITOREL	QUANT.	LOCAL	OBSERVAÇÃO	
JANELAS	J1	0.70	0.55	1.55	01	WC FUNDACIONÁRIO	JANELA DE ALUMÍNIO TIPO MAXIMAR, COM VIDROS, BATENTE E FERRAGENS.
	J2	1.20	0.45	1.65	01	CIRCULAÇÃO SANITÁRIOS	JANELA DE ALUMÍNIO TIPO MAXIMAR, COM VIDROS, BATENTE E FERRAGENS.
	J3	1.20	0.85	1.50	02	WC ADAPTADO	JANELA DE ALUMÍNIO TIPO MAXIMAR, COM VIDROS, BATENTE E FERRAGENS.
	J4	1.20	0.95	1.20	02	SALA 01	JANELA DE ALUMÍNIO, LINHA SUPREMA ACABAMENTO ANODIZADO, TIPO CORRER COM CONTRAMARCO, INCLUSIVE FORNECIMENTO DE VIDRO LISO DE 4MM.
	J4A	1.50	1.20	1.00	01	SALA 01	JANELA DE ALUMÍNIO, LINHA SUPREMA ACABAMENTO ANODIZADO, TIPO CORRER COM CONTRAMARCO, INCLUSIVE FORNECIMENTO DE VIDRO LISO DE 4MM.
	J5	1.35	0.55	1.60	01	WC MASCULINO - SUPERIOR	JANELA DE ALUMÍNIO TIPO MAXIMAR, COM VIDROS, BATENTE E FERRAGENS.
	J6	1.30	0.90	1.25	01	SALA EQUIPAMENTOS	JANELA DE ALUMÍNIO, LINHA SUPREMA ACABAMENTO ANODIZADO, TIPO CORRER COM CONTRAMARCO, INCLUSIVE FORNECIMENTO DE VIDRO LISO DE 4MM.
	J7	1.20	0.85	1.25	01	SALA EQUIPAMENTOS	JANELA DE ALUMÍNIO, LINHA SUPREMA ACABAMENTO ANODIZADO, TIPO CORRER COM CONTRAMARCO, INCLUSIVE FORNECIMENTO DE VIDRO LISO DE 4MM.
	J8	1.50	0.65	1.45	02	SALA 02	JANELA DE ALUMÍNIO, LINHA SUPREMA ACABAMENTO ANODIZADO, TIPO CORRER COM CONTRAMARCO, INCLUSIVE FORNECIMENTO DE VIDRO LISO DE 4MM.
	J9	1.50	1.45	0.85	01	SALA 02	JANELA DE ALUMÍNIO, LINHA SUPREMA ACABAMENTO ANODIZADO, TIPO CORRER COM CONTRAMARCO, INCLUSIVE FORNECIMENTO DE VIDRO LISO DE 4MM.
	J10	2.00	1.20	0.95	05	COZINHA, SALA DOS PROF.	JANELA DE ALUMÍNIO, LINHA SUPREMA ACABAMENTO ANODIZADO, TIPO CORRER COM CONTRAMARCO, INCLUSIVE FORNECIMENTO DE VIDRO LISO DE 4MM.
	J11	2.00	0.70	1.40	01	WC MASCULINO - SUPERIOR	JANELA DE ALUMÍNIO TIPO MAXIMAR, COM VIDROS, BATENTE E FERRAGENS.
	J12	2.45	1.45	1.00	01	CIRCULAÇÃO DE SERVIÇOS	JANELA DE ALUMÍNIO, LINHA SUPREMA ACABAMENTO ANODIZADO, TIPO CORRER COM CONTRAMARCO, INCLUSIVE FORNECIMENTO DE VIDRO LISO DE 4MM.
	J13	2.50	1.20	0.95	02	SALA DE REUNIÃO	JANELA DE ALUMÍNIO, LINHA SUPREMA ACABAMENTO ANODIZADO, TIPO CORRER COM CONTRAMARCO, INCLUSIVE FORNECIMENTO DE VIDRO LISO DE 4MM.
	J14	3.30	1.20	0.95	01	COORDENAÇÃO	JANELA DE ALUMÍNIO, LINHA SUPREMA ACABAMENTO ANODIZADO, TIPO CORRER COM CONTRAMARCO, INCLUSIVE FORNECIMENTO DE VIDRO LISO DE 4MM.
	J15	3.70	0.55	1.05	01	WC FEMININO - SUPERIOR	JANELA DE ALUMÍNIO TIPO MAXIMAR, COM VIDROS, BATENTE E FERRAGENS.
	J16	5.05	0.65	1.45	01	SALA EQUIPAMENTOS	JANELA DE ALUMÍNIO, LINHA SUPREMA ACABAMENTO ANODIZADO, TIPO CORRER COM CONTRAMARCO, INCLUSIVE FORNECIMENTO DE VIDRO LISO DE 4MM.
	J17	7.10	1.82	0.30	01	SALA DE REUNIÃO	JANELA DE ALUMÍNIO, LINHA SUPREMA ACABAMENTO ANODIZADO, TIPO CORRER COM CONTRAMARCO, INCLUSIVE FORNECIMENTO DE VIDRO LISO DE 4MM.
	J18	1.40	1.20	0.95	01	COORDEN. E PROFESSORES	JANELA DE ALUMÍNIO, LINHA SUPREMA ACABAMENTO ANODIZADO, TIPO CORRER COM CONTRAMARCO, INCLUSIVE FORNECIMENTO DE VIDRO LISO DE 4MM.
	J19	1.90	1.20	0.95	01	COORDEN. E PROFESSORES	JANELA DE ALUMÍNIO, LINHA SUPREMA ACABAMENTO ANODIZADO, TIPO CORRER COM CONTRAMARCO, INCLUSIVE FORNECIMENTO DE VIDRO LISO DE 4MM.
J20	0.30	1.10	1.00	01	SALA DE AULA	JANELA DE ALUMÍNIO, LINHA SUPREMA ACABAMENTO ANODIZADO, TIPO CORRER COM CONTRAMARCO, INCLUSIVE FORNECIMENTO DE VIDRO LISO DE 4MM.	
J21	3.38	1.10	1.00	01	SALA DE AULA	JANELA DE ALUMÍNIO, LINHA SUPREMA ACABAMENTO ANODIZADO, TIPO CORRER COM CONTRAMARCO, INCLUSIVE FORNECIMENTO DE VIDRO LISO DE 4MM.	
J22	5.25	1.10	1.00	01	SALA DE AULA	JANELA DE ALUMÍNIO, LINHA SUPREMA ACABAMENTO ANODIZADO, TIPO CORRER COM CONTRAMARCO, INCLUSIVE FORNECIMENTO DE VIDRO LISO DE 4MM.	
J23	7.00	1.10	1.00	01	SALA DE AULA	JANELA DE ALUMÍNIO, LINHA SUPREMA ACABAMENTO ANODIZADO, TIPO CORRER COM CONTRAMARCO, INCLUSIVE FORNECIMENTO DE VIDRO LISO DE 4MM.	
J24	4.80	1.10	1.00	01	SALA DE AULA	JANELA DE ALUMÍNIO, LINHA SUPREMA ACABAMENTO ANODIZADO, TIPO CORRER COM CONTRAMARCO, INCLUSIVE FORNECIMENTO DE VIDRO LISO DE 4MM.	
J25	4.80	1.10	1.00	01	SALA DE AULA	JANELA DE ALUMÍNIO, LINHA SUPREMA ACABAMENTO ANODIZADO, TIPO CORRER COM CONTRAMARCO, INCLUSIVE FORNECIMENTO DE VIDRO LISO DE 4MM.	
J26	3.72	1.10	1.00	01	SALA DE AULA	JANELA DE ALUMÍNIO, LINHA SUPREMA ACABAMENTO ANODIZADO, TIPO CORRER COM CONTRAMARCO, INCLUSIVE FORNECIMENTO DE VIDRO LISO DE 4MM.	
J27	1.30	0.90	1.65	01	WC ADAPTADO MASC - SUPERIOR	JANELA DE ALUMÍNIO TIPO MAXIMAR, COM VIDROS, BATENTE E FERRAGENS.	
J28	1.20	0.90	1.65	01	WC ADAPTADO FEM - SUPERIOR	JANELA DE ALUMÍNIO TIPO MAXIMAR, COM VIDROS, BATENTE E FERRAGENS.	

TABELA DE ACABAMENTOS		
○	— PISO	△ — PAREDE
○	— TETO	
PO - PISO PORCELANATO 60X60CM - FOSCO - COR À DEFINIR PC - PISO CIMENTADO TRAÇO (1:3) COM ADITIVO IMPERMEABILIZANTE PA - PINTURA ACRILICA BRANCO SOBRE ARGAMASSA + MASSA CORRIDA RC - REVESTIMENTO EM CERÂMICA ESMALTADA EXTRA BRANCA 25X35(ATÉ O TETO) GE - FORRO DE GESSO ACARTONADO COM EMASSAMENTO E PINTURA ACRILICA PG - PINTURA ACRILICA BRANCO SOBRE ARGAMASSA + MASSA CORRIDA		

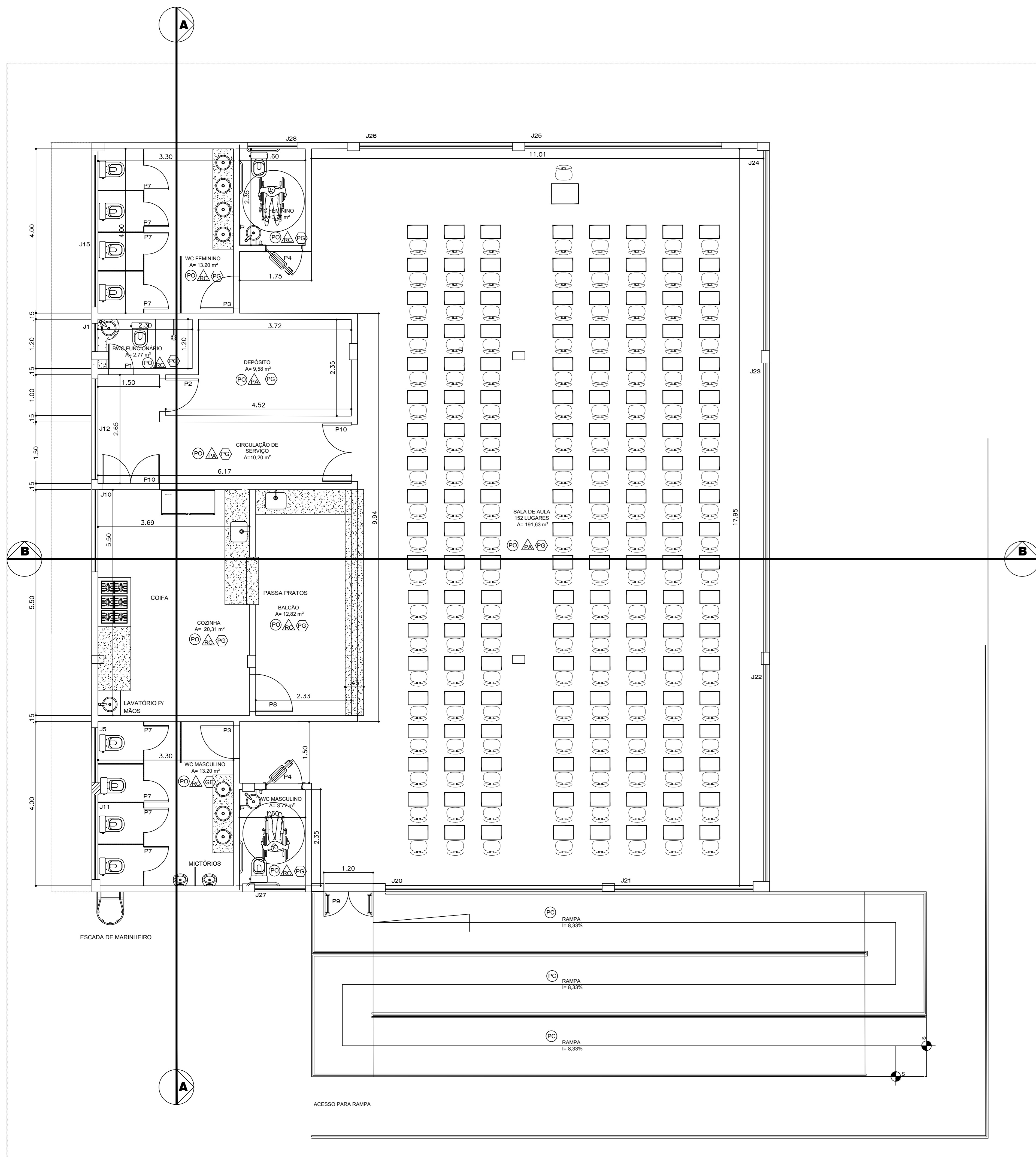
QUADRO DE ÁREAS	
PAVIMENTO TÉRREO	
SALA 01	12,49 m²
COORDENAÇÃO	17,50 m²
SALA DOS PROFESSORES	49,45 m²
SALA DE REUNIÃO	116,56 m²
SALA 02	20,00 m²
SALA DE EQUIP. E PROTÓTIPOS	44,93 m²
CIRCULAÇÃO SANITÁRIOS	5,26 m²
HALL DE ENTRADA	7,77 m²
WC MASCULINO ADAPTADO	3,75 m²
WC FEMININO ADAPTADO	3,75 m²
PAVIMENTO SUPERIOR	
WC FEMININO	13,20 m²
WC FEMININO ADAPTADO	3,77 m²
WC FUNCIONÁRIOS	2,77 m²
DEPÓSITO	9,58 m²
CIRCULAÇÃO DE SERVIÇO	10,20 m²
COZINHA	20,31 m²
BALCÃO DE ATENDIMENTO	12,82 m²
WC MASCULINO	13,20 m²
WC MASCULINO ADAPTADO	3,77 m²
SALA DE AULA	191,63 m²
TOTAL	566,73 m²
ESTACIONAMENTO EXTERNO	
VAGAS PARA PNE	03
VAGAS PARA IDOSO	06
VAGAS VEÍCULOS GERAL	110

PRESCRIÇÕES URBANÍSTICAS	
ÁREA DO TERRENO	9.601,45 m²
ÁREA CONSTRUÍDA PAV. TÉRREO	300,94 m²
ÁREA CONSTRUÍDA PAV. SUP.	300,94 m²
ÁREA CONSTRUÍDA TOTAL	601,88 m²
TAXA DE OCUPAÇÃO	6,26%
ÁREA PERMEÁVEL	2.205,00 m²
TAXA PERMEÁVEL	22,96 %

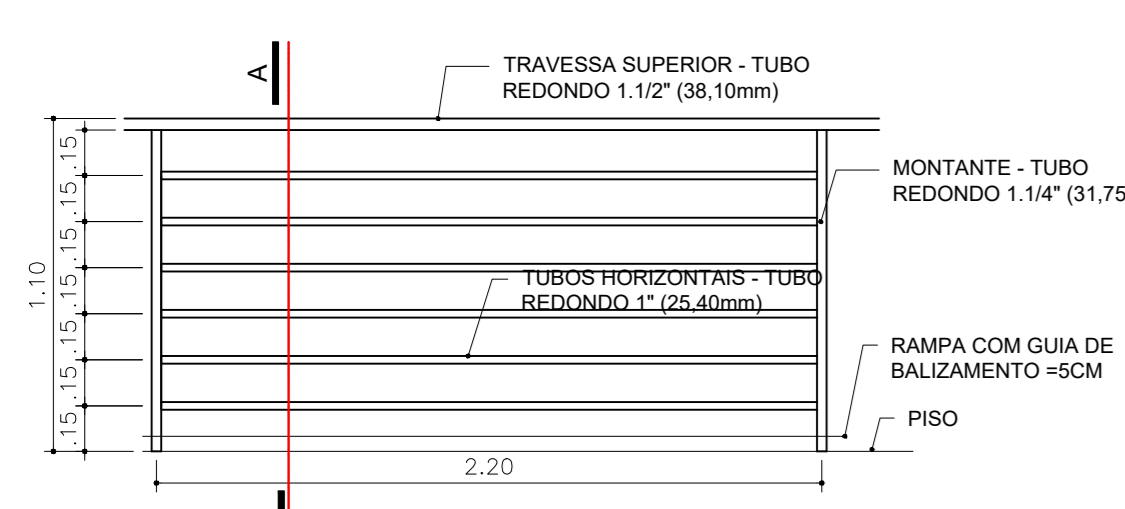


INSTITUTO FEDERAL
Sul de Minas Gerais
Campus Machado

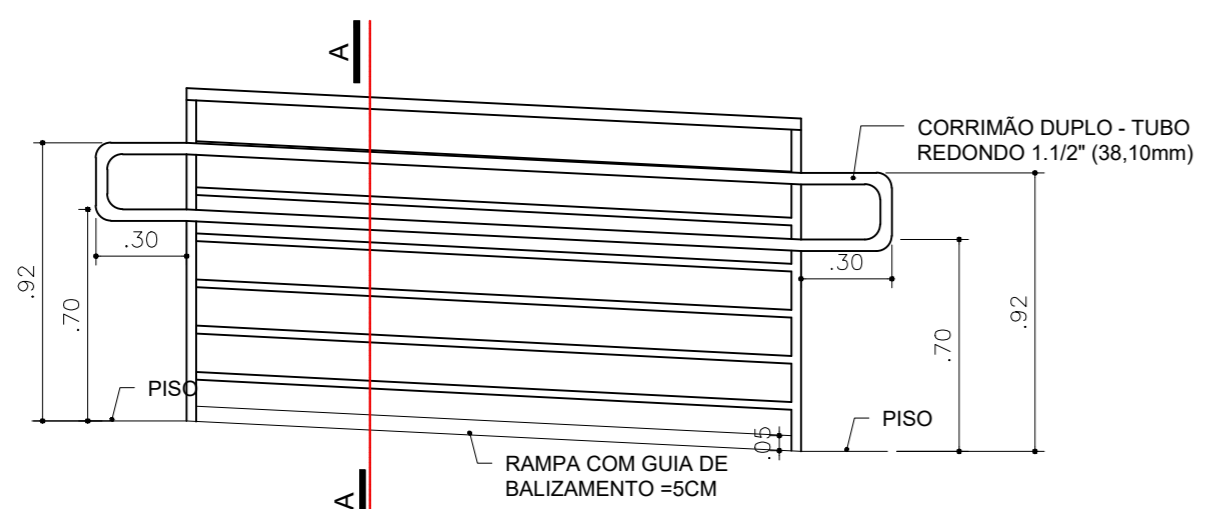
PROJETO		OBRA: EDIFÍCIO POLO DE INOVAÇÃO TECNOLÓGICA - FINALIZAÇÃO	
LOCAL: CAMPUS MACHADO		TIPO: ARQUITETÔNICO	
PROPRIETÁRIO: ALINE MANKE NACHTGALL DIRETORA GERAL - CAMPUS MACHADO	RESPONSÁVEL TÉCNICO: PAULO ROBERTO DE OLIVEIRA ENR: CIVIL PAULO ROBERTO DE OLIVEIRA CREA - MG 29.940/D - MAT. SIAPE 2086557	ENDEREÇO OBRA: RODOVIA MACHADO - PARAGUAGUÁ, KM 3, BAIRRO SANTO ANTÔNIO MACHADO / MG	QUADRO RESUMO DE ÁREAS: ÁREA DO TERRENO 9.601,45 m² ÁREA PAVTO TÉRREO 300,94 m² ÁREA 1º PAVTO 300,94 m² ÁREA RAMPAS 67,41 m² ÁREA DE CONSTRUÇÃO 669,29 m²
DESENHO: LEANDRO DE OLIVEIRA MAT. SIAPE 1964467		CARIMBOS:	
DATA: 14/07/2022	REVISÃO: 01	ESCALAS: INDICADAS	UNIDADE: METROS
			FOLHA: 01/05



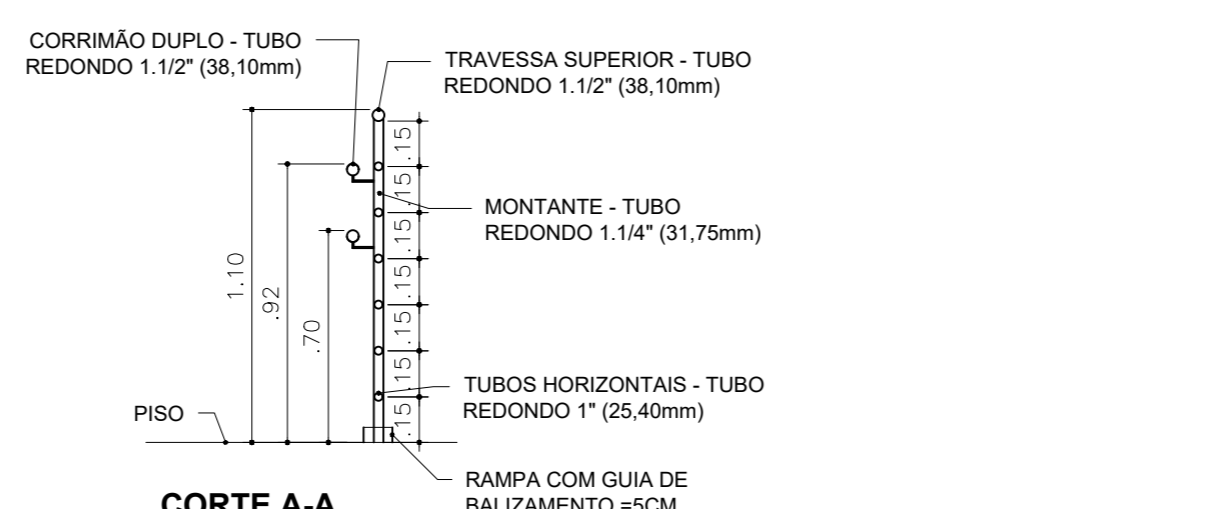
PLANTA PAVIMENTO SUPERIOR
ESCALA 1:50



GUARDA-CORPO
ESCALA 1:25

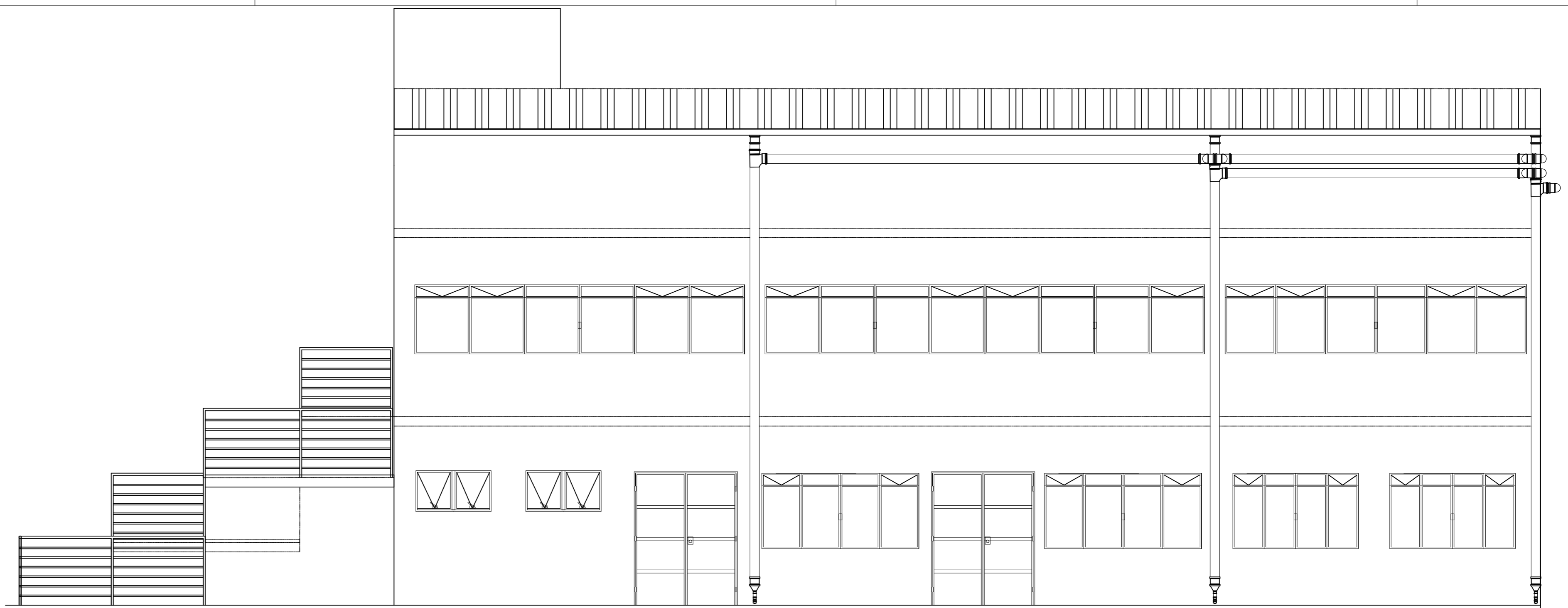


CORRIMÃO
ESCALA 1:25

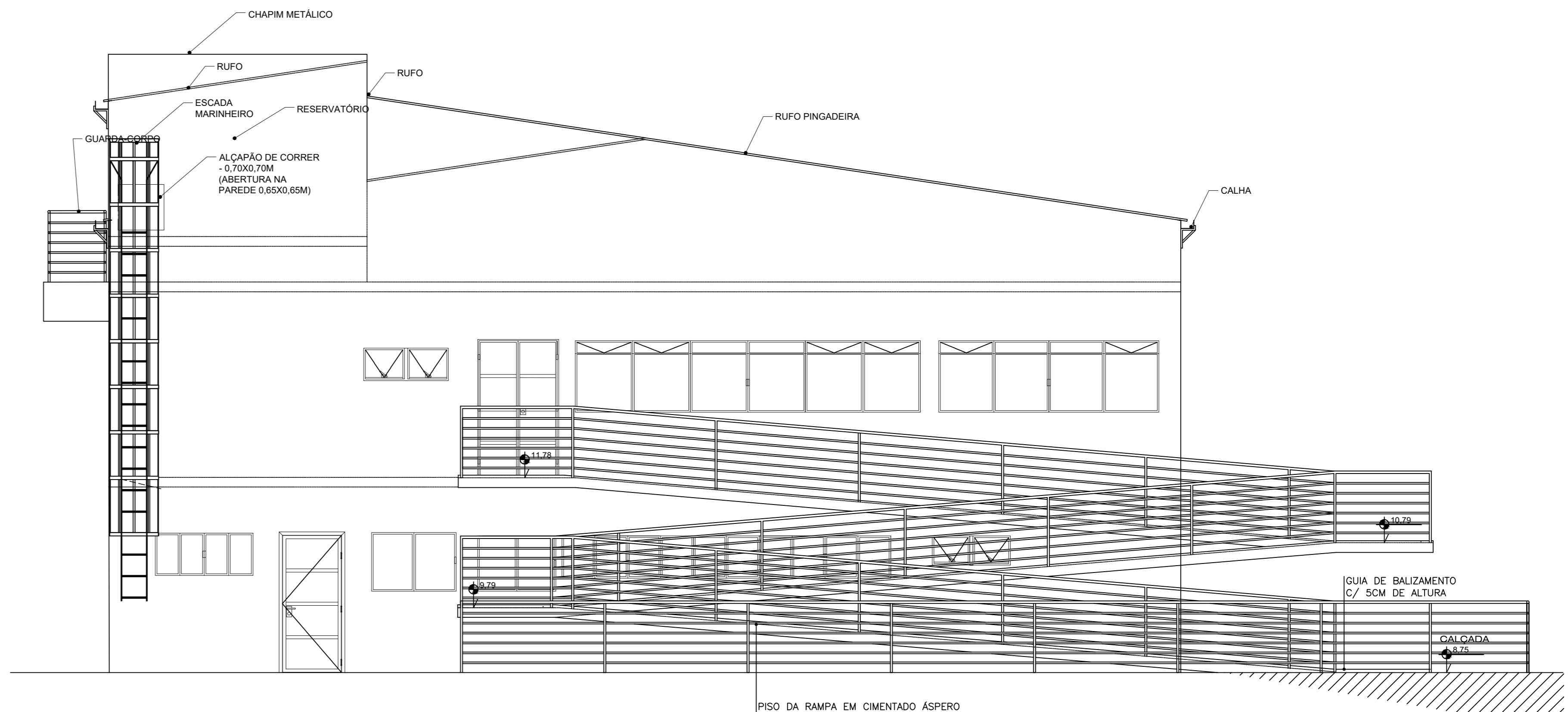


CORTE A-A
ESCALA 1:25

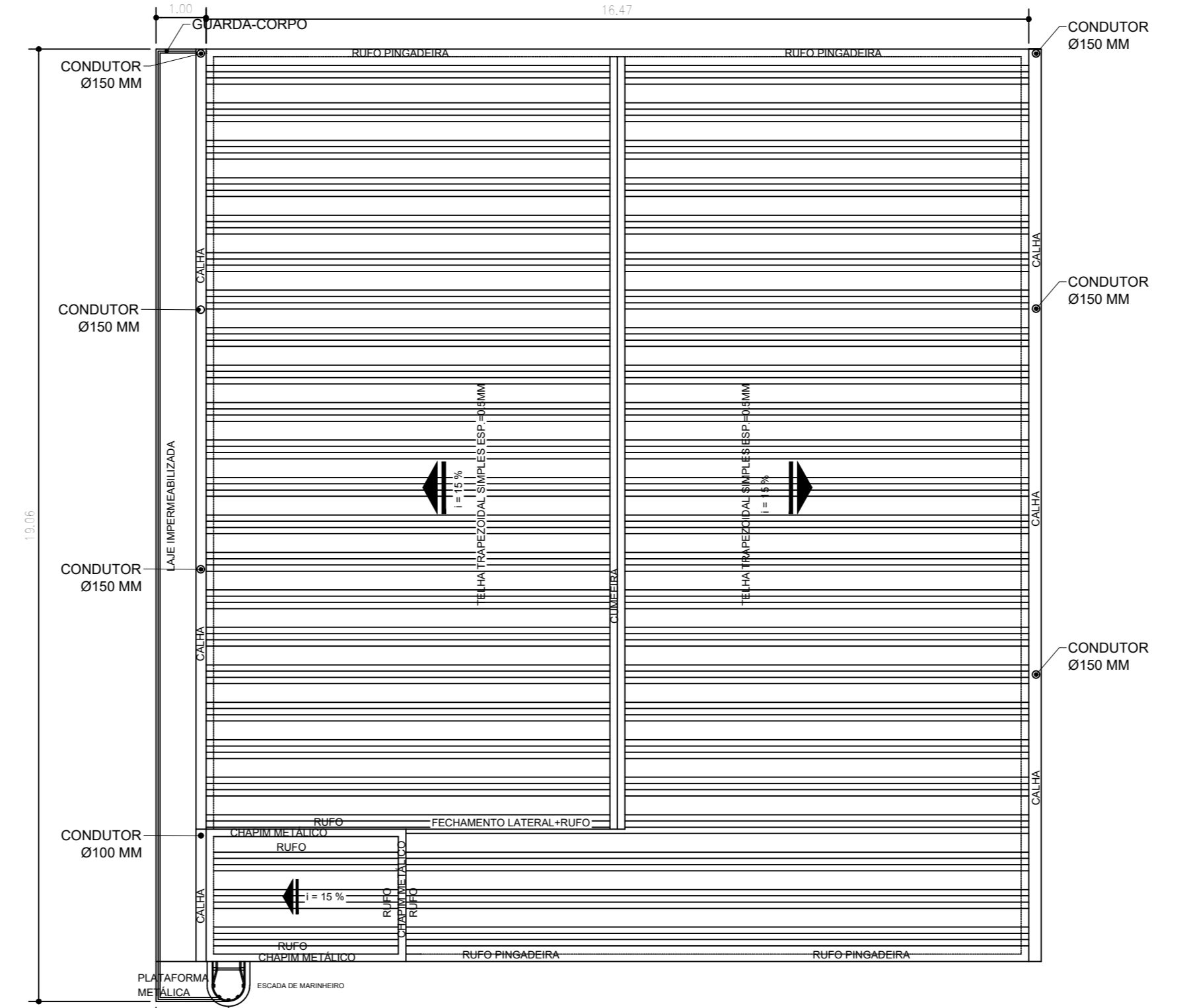
GUARDA-CORPO TÉRREO = 110,00 METROS
GUARDA-CORPO COBERTURA = 21,61 METROS
CORRIMÃO DUPLO = 76,00 METROS



FACHADA LATERAL DIREITA
ESCALA 1:50



FACHADA PRINCIPAL
ESCALA 1:50



PLANTA COBERTURA
ESCALA 1:100

INSTITUTO FEDERAL
Sul de Minas Gerais
Campus Machado

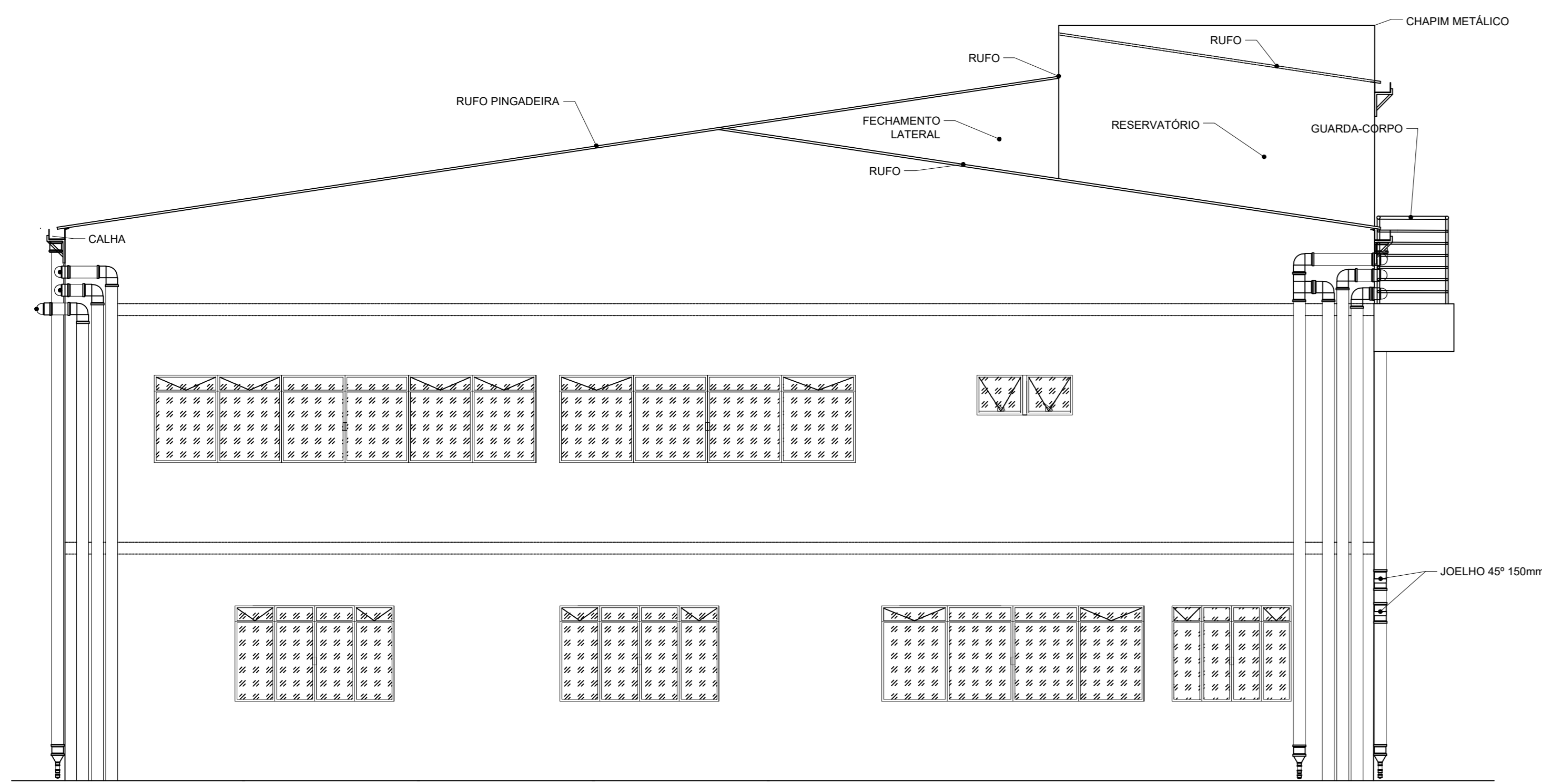
PROJETO

OBRA: EDIFÍCIO POLO DE INOVAÇÃO TECNOLÓGICA - FINALIZAÇÃO
LOCAL: CAMPUS MACHADO
TIPO: ARQUITETÔNICO

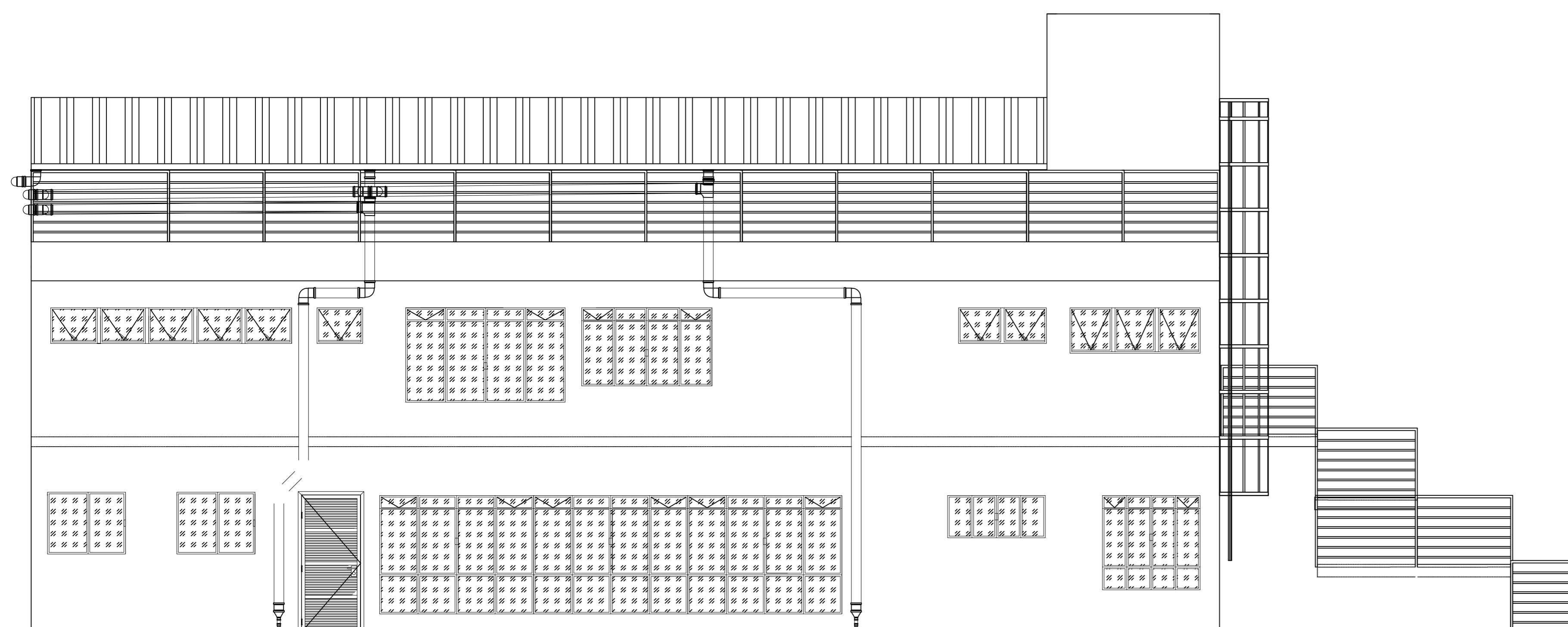
<p>PROPRIETÁRIO ALINE MANKE NACHTIGALL/95559418072</p>	<p>Assinado de forma digital por PAULO ROBERTO DE OLIVEIRA/46134670634 Data: 2022.09.28 17:32:22 -03'00'</p>	<p>ENDEREÇO OBRA: RODOVIA MACHADO - PARAGUACU, KM 3, BAIRRO SANTO ANTÔNIO MACHADO / MG</p>										
<p>RESPONSÁVEL TÉCNICO: PAULO ROBERTO DE OLIVEIRA/46134670634</p>		<p>QUADRO RESUMO DE ÁREAS:</p> <table border="0" style="width: 100%; border-collapse: collapse;"> <tr> <td style="width: 50%;">ÁREA DO TERRENO</td> <td style="width: 50%; text-align: right;">9.601,45 m²</td> </tr> <tr> <td>ÁREA PAVTO TÉRREO</td> <td style="text-align: right;">300,94 m²</td> </tr> <tr> <td>ÁREA 1ª PAVTO</td> <td style="text-align: right;">300,94 m²</td> </tr> <tr> <td>ÁREA RAMPAS</td> <td style="text-align: right;">67,41 m²</td> </tr> <tr> <td>ÁREA DE CONSTRUÇÃO</td> <td style="text-align: right;">689,29 m²</td> </tr> </table>	ÁREA DO TERRENO	9.601,45 m ²	ÁREA PAVTO TÉRREO	300,94 m ²	ÁREA 1ª PAVTO	300,94 m ²	ÁREA RAMPAS	67,41 m ²	ÁREA DE CONSTRUÇÃO	689,29 m ²
ÁREA DO TERRENO	9.601,45 m ²											
ÁREA PAVTO TÉRREO	300,94 m ²											
ÁREA 1ª PAVTO	300,94 m ²											
ÁREA RAMPAS	67,41 m ²											
ÁREA DE CONSTRUÇÃO	689,29 m ²											
<p>DESENHO: LEANDRO DE OLIVEIRA MAT. SIAPE 1964467</p>												

CARIMBOS:

DATA: 14/07/2022	REVISÃO: 01	ESCALAS: INDICADAS	UNIDADE: METROS	FOLHA: 02/05
------------------	-------------	--------------------	-----------------	--------------

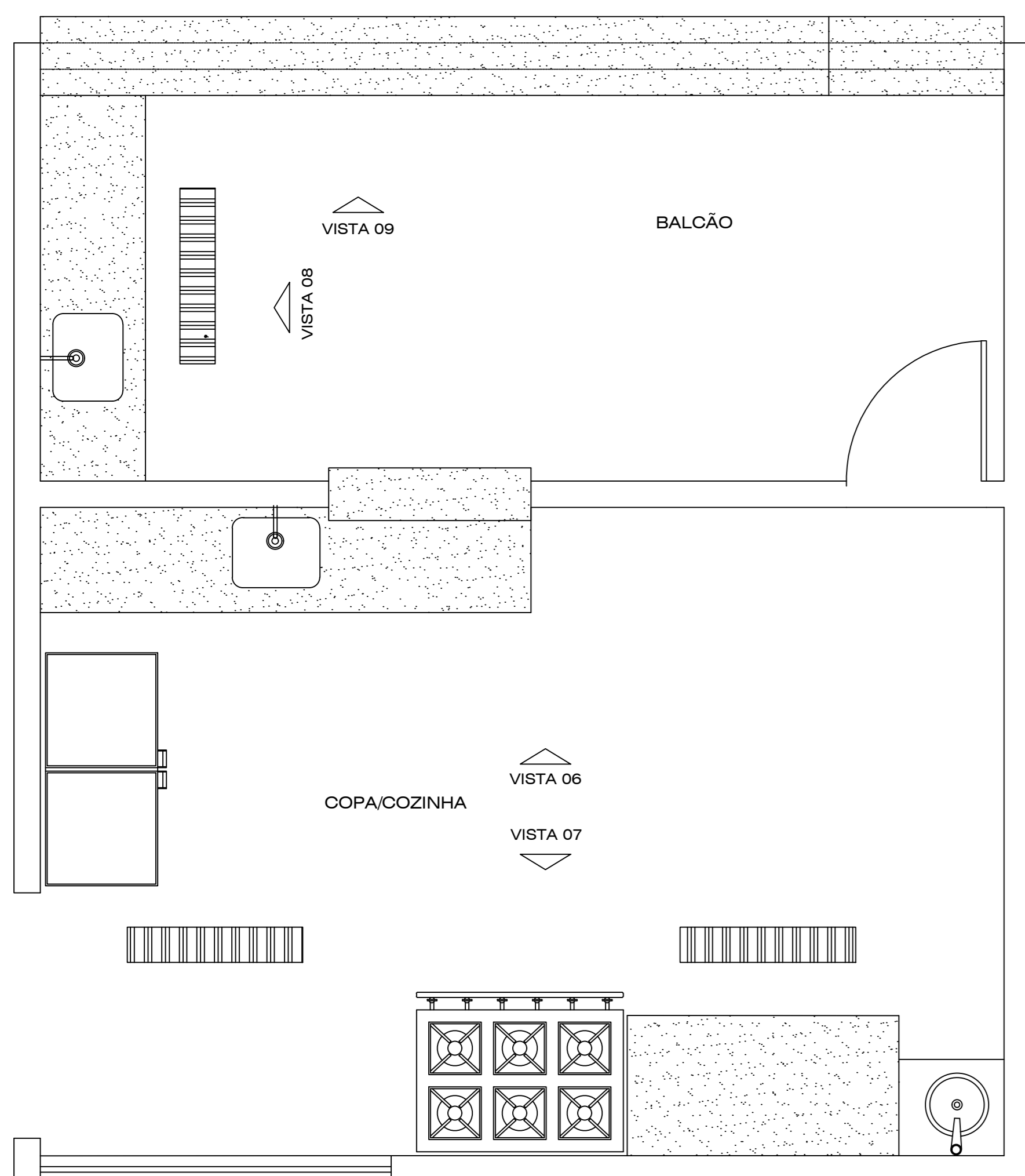


FACHADA POSTERIOR
ESCALA 1:50

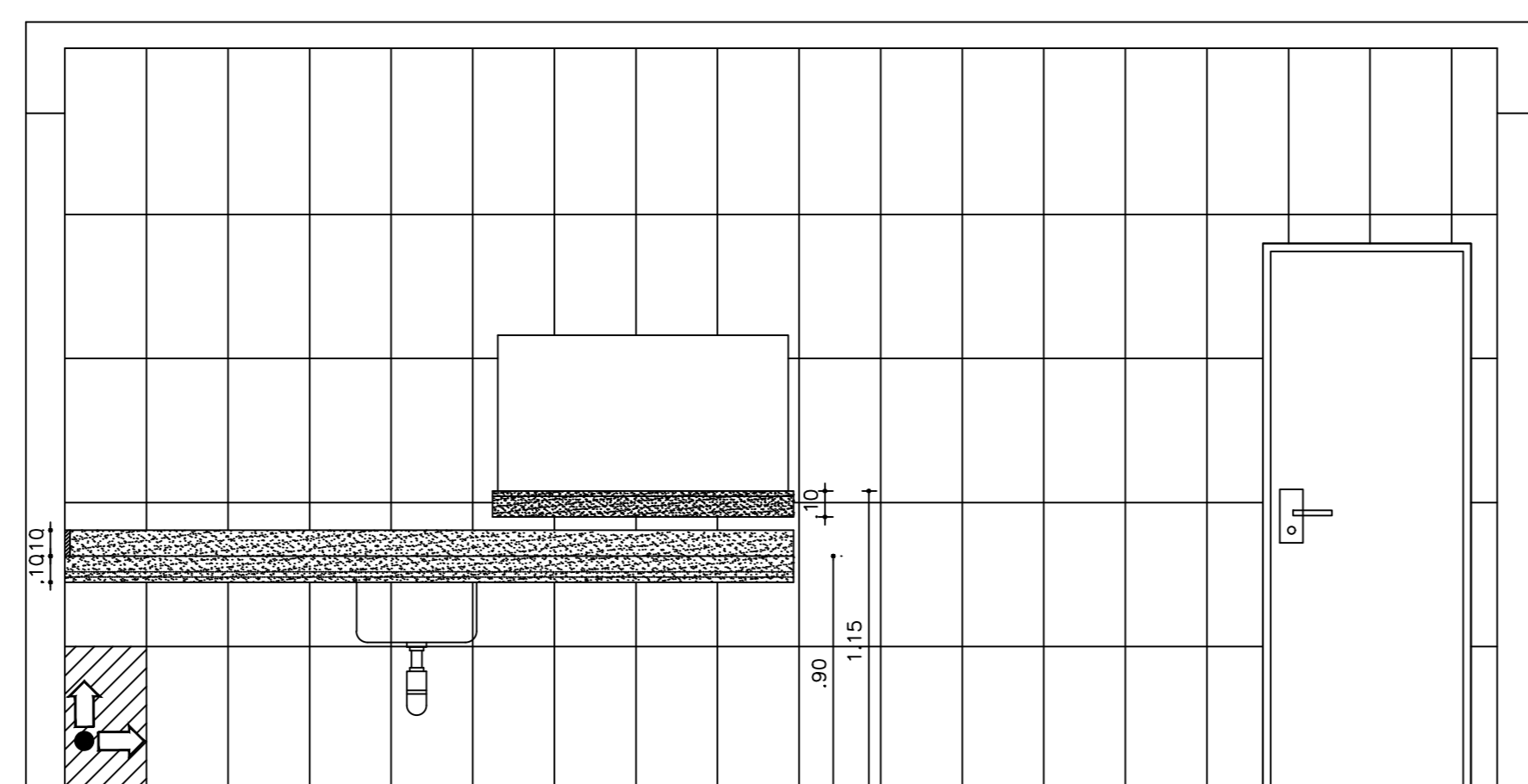


FACHADA LATERAL ESQUERDA
ESCALA 1:50

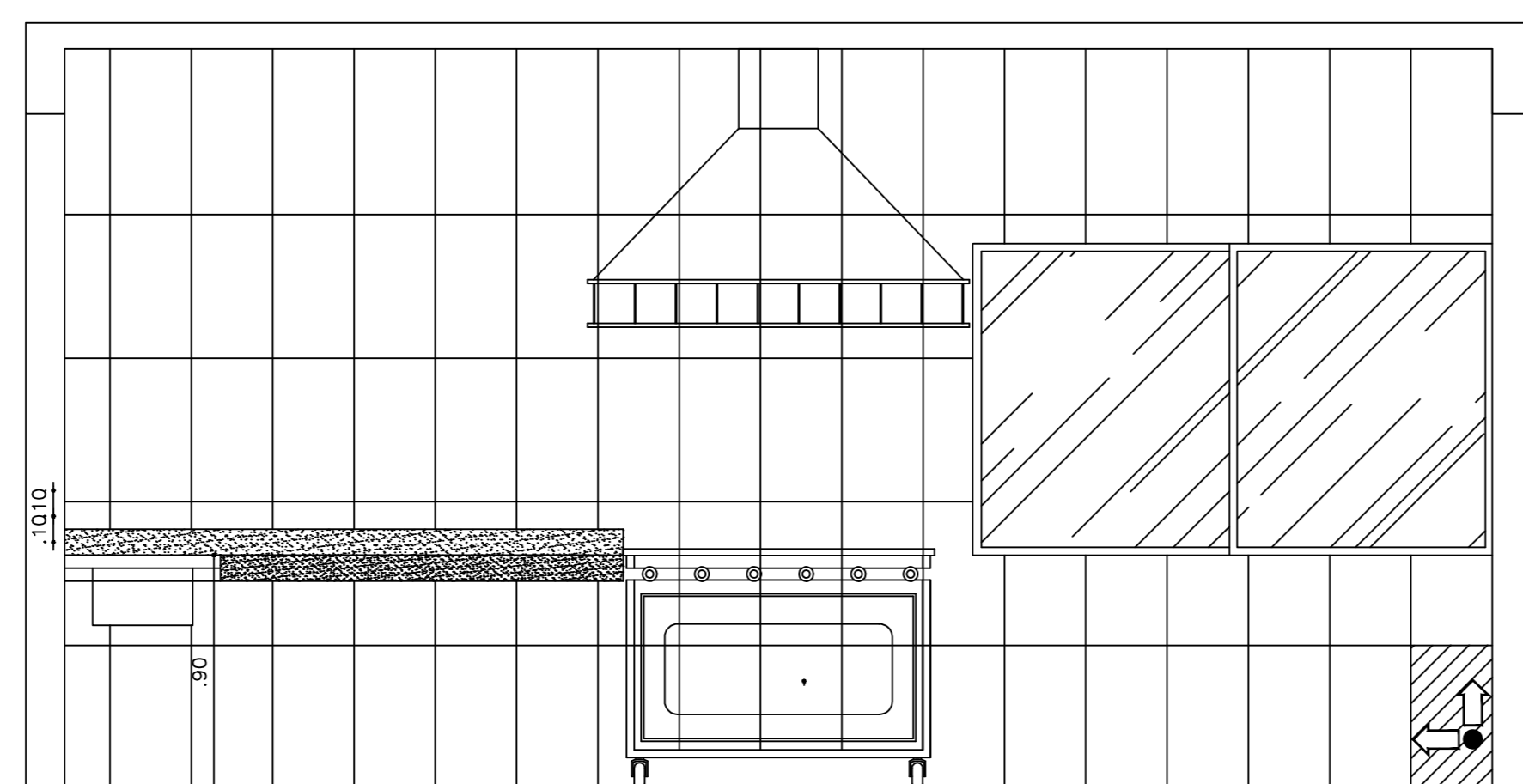
COZINHA / BALCÃO



PLANTA BAIXA - COZINHA
escala:1:25

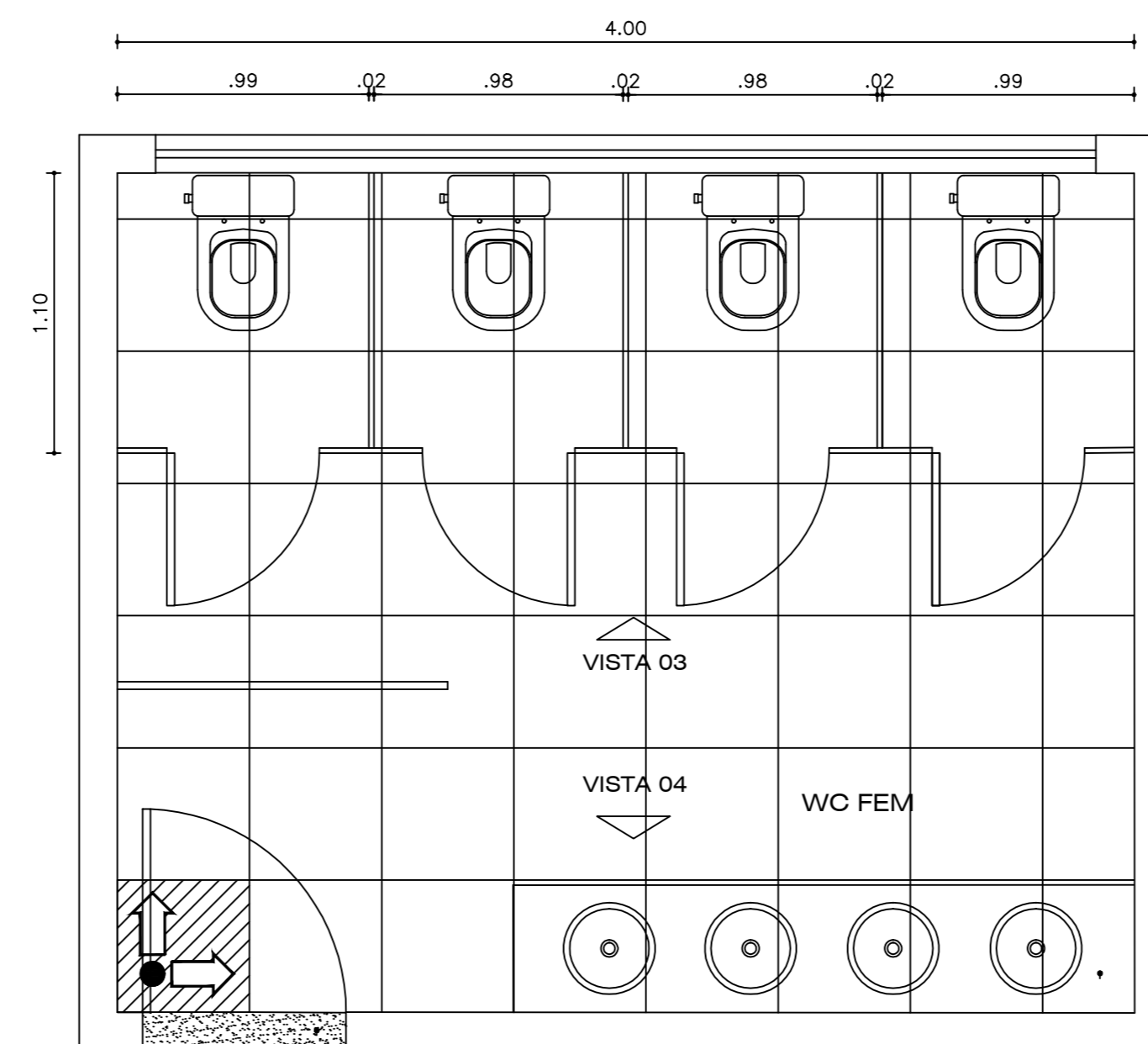


VISTA 06
escala:1:25



VISTA 07
escala:1:25

BANHEIRO FEMININO



PLANTA BAIXA - SANITÁRIO FEMININO
escala:1:25

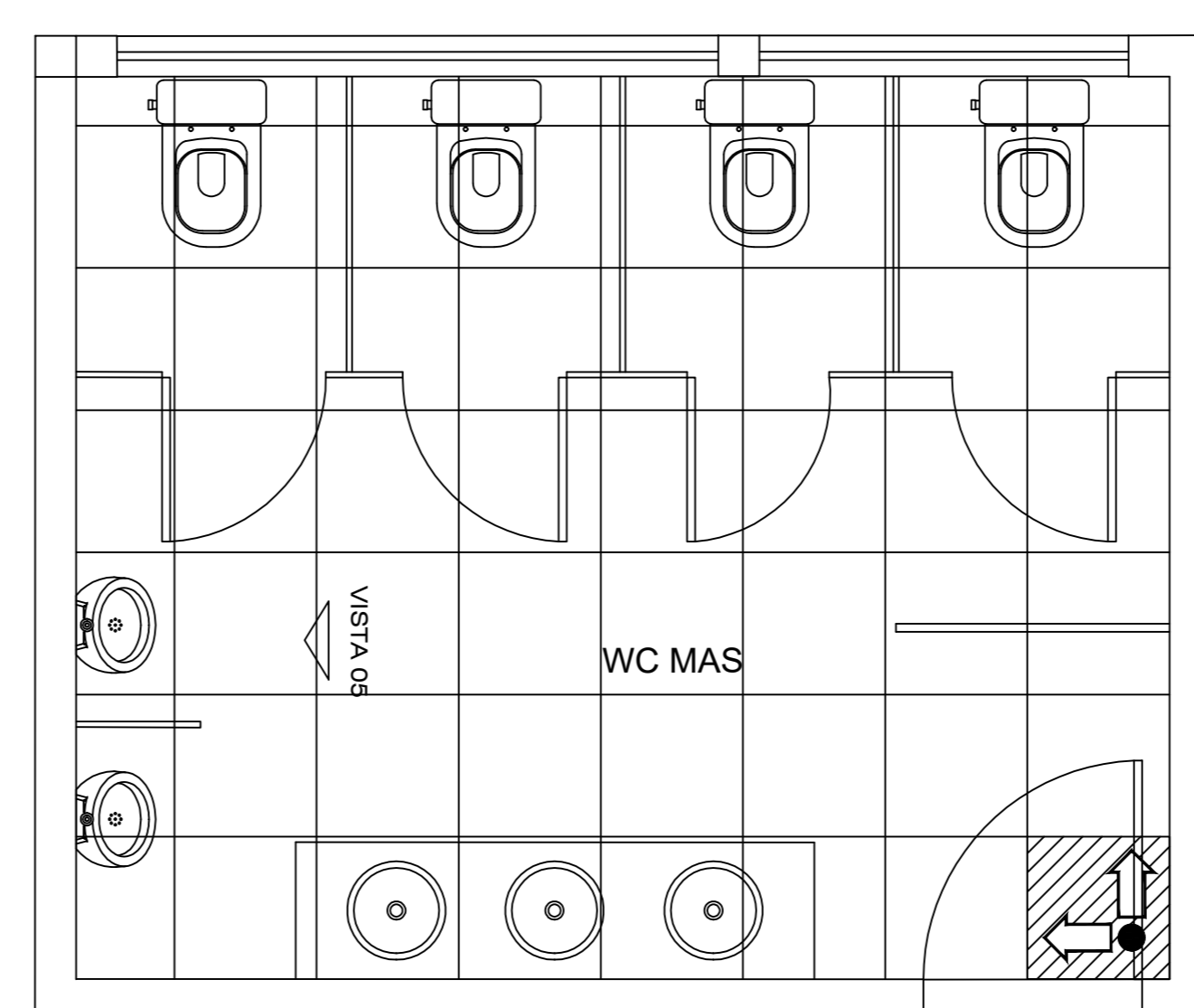
LEGENDA:



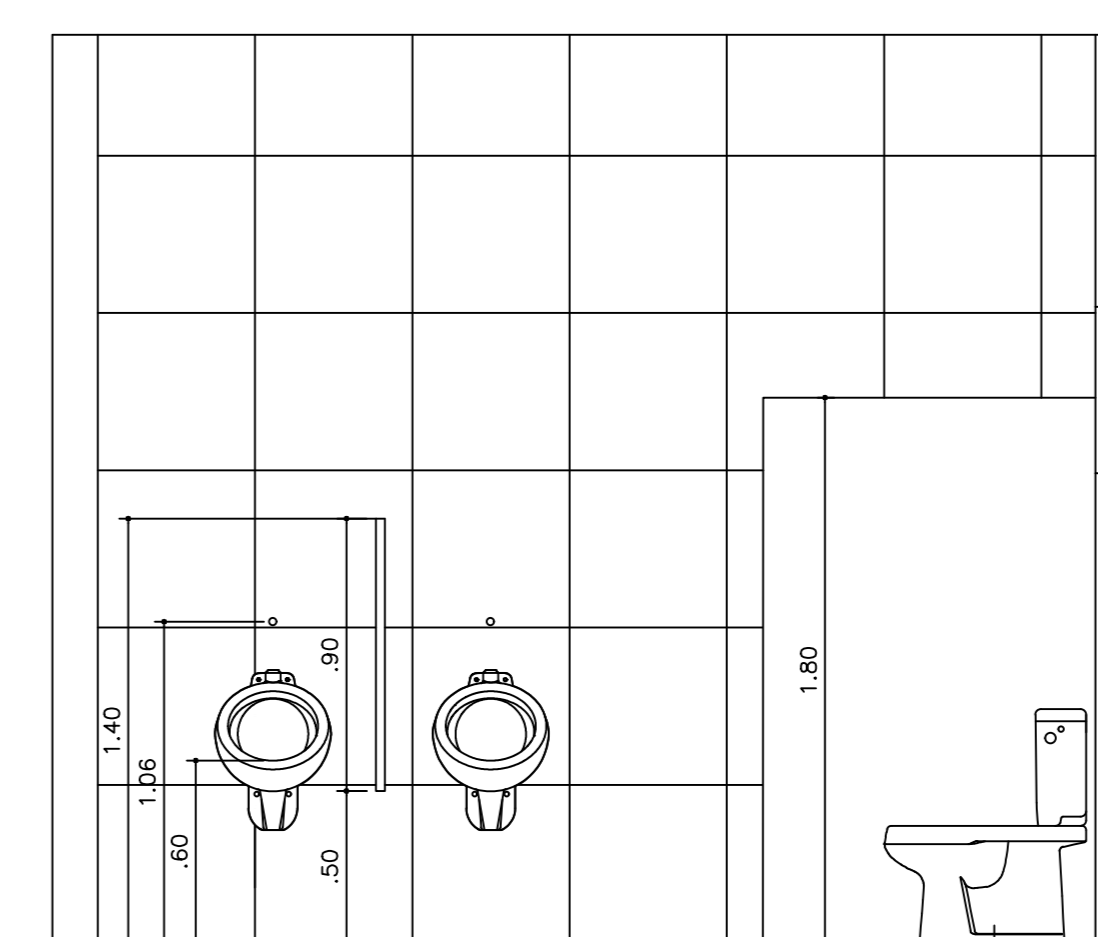
INÍCIAR ASSENTAMENTO DA CERÂMICA
NESTE PONTO (1ª CERÂMICA ASSENTADA)

- BANHEIROS
- (01) PISO PORCELANATO 60X60CM - FOSCO - COR À DEFINIR
- (02) REVESTIMENTO EM CERÂMICA ESMALTADA EXTRA BRANCA 25X35(ATÉ O TETO)
- (03) SOLEIRAS EM GRANITO VERDE UBATUBA OU DE ACORDO C/ A ENGENHARIA
- (04) BANCADAS, DIVISÓRIAS E MOLDURAS DAS JANELAS GRANITO VERDE UBATUBA OU DE ACORDO COM A ENGENHARIA

BANHEIRO MASCULINO

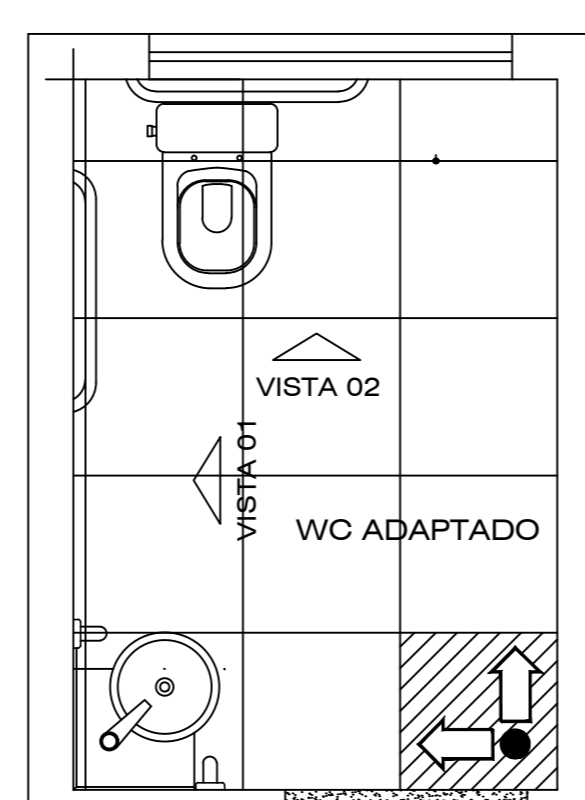


PLANTA BAIXA - SANITÁRIO MASCULINO
escala:1:25

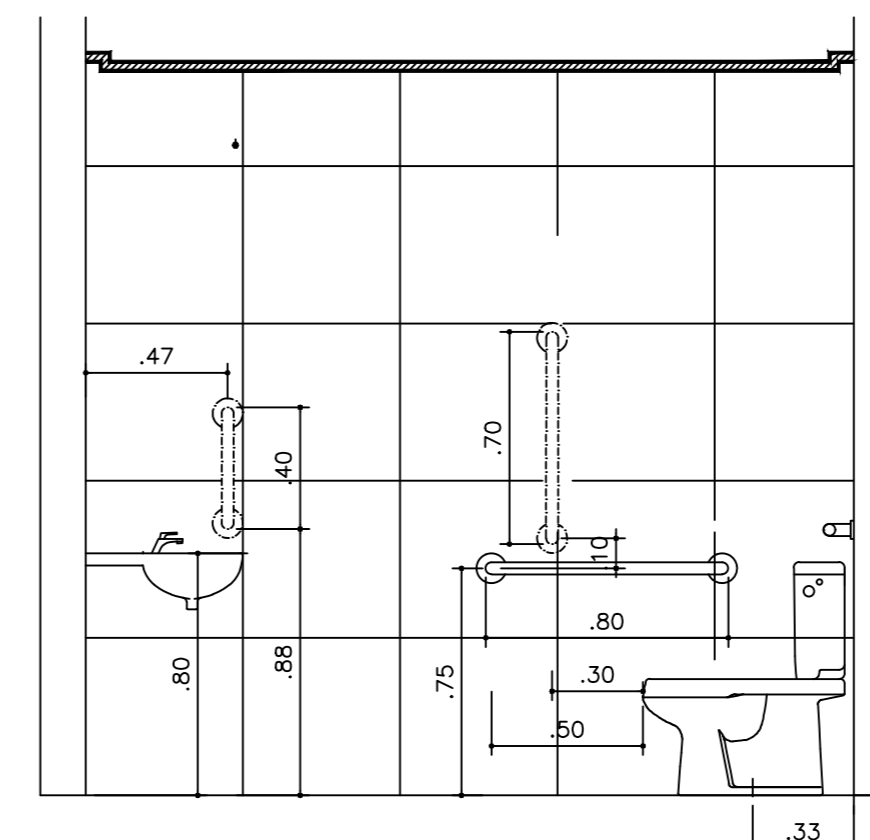


VISTA 05
escala:1:25

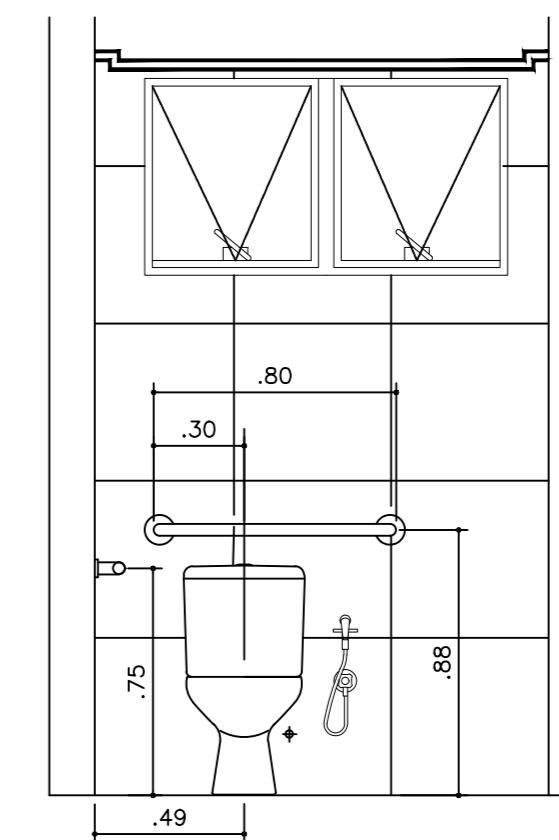
BANHEIRO ADAPTADOS



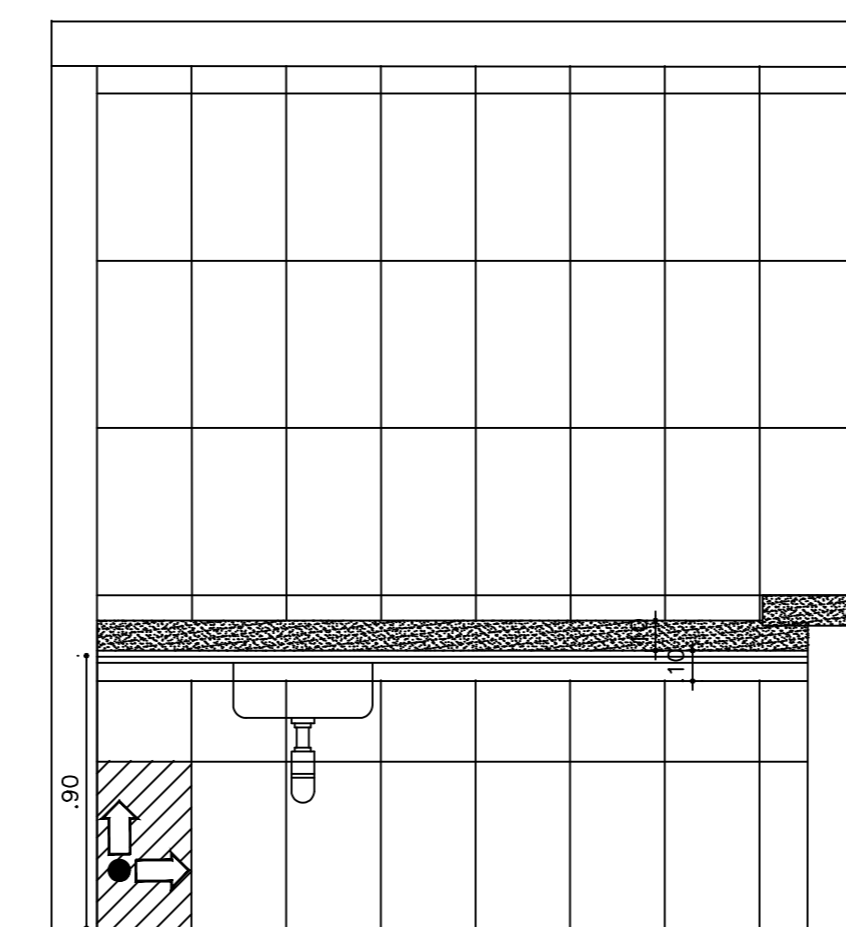
PLANTA BAIXA - WC ADAPTADO
escala:1:25



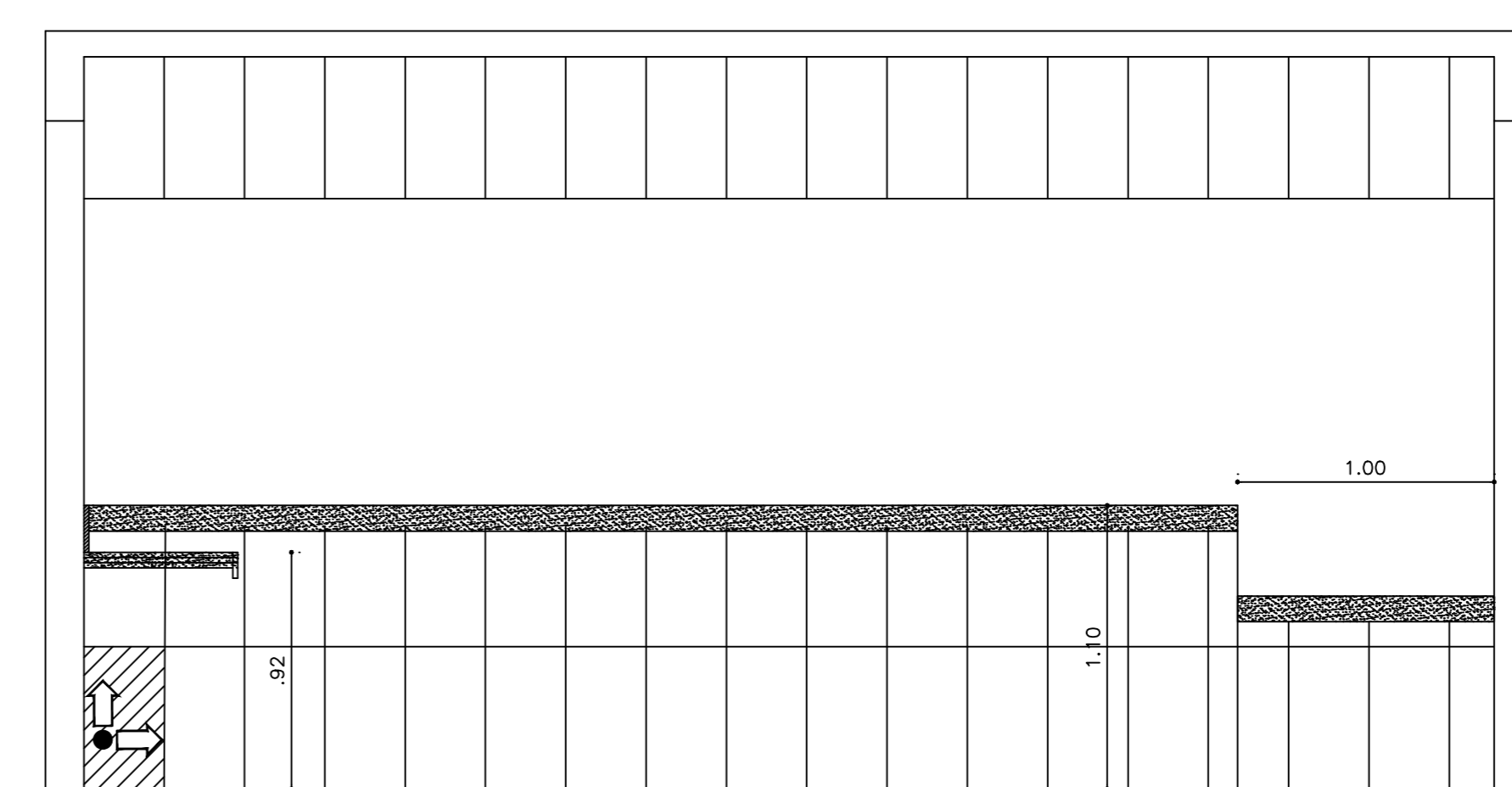
VISTA 01
escala:1:25



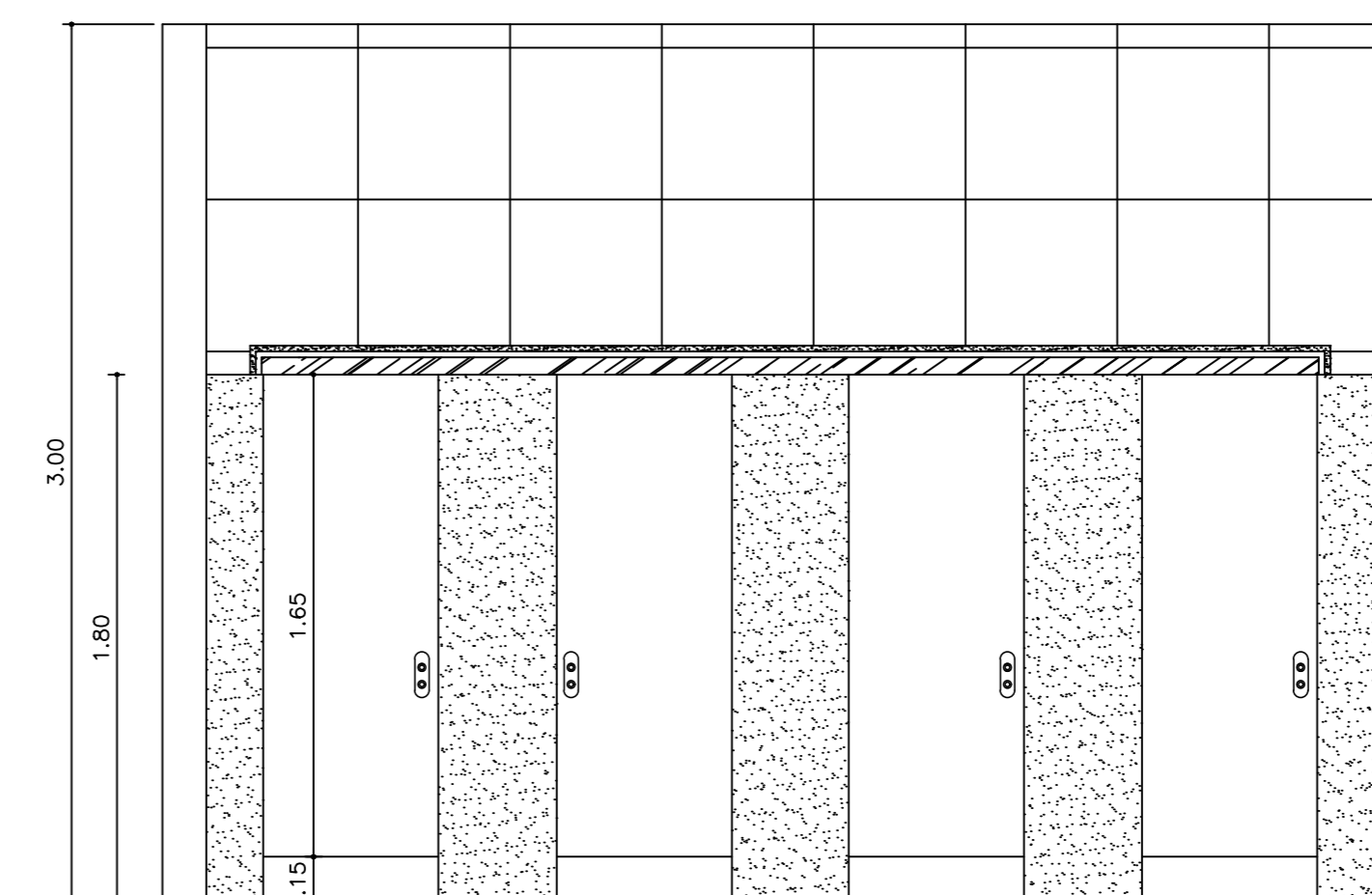
VISTA 02
escala:1:25



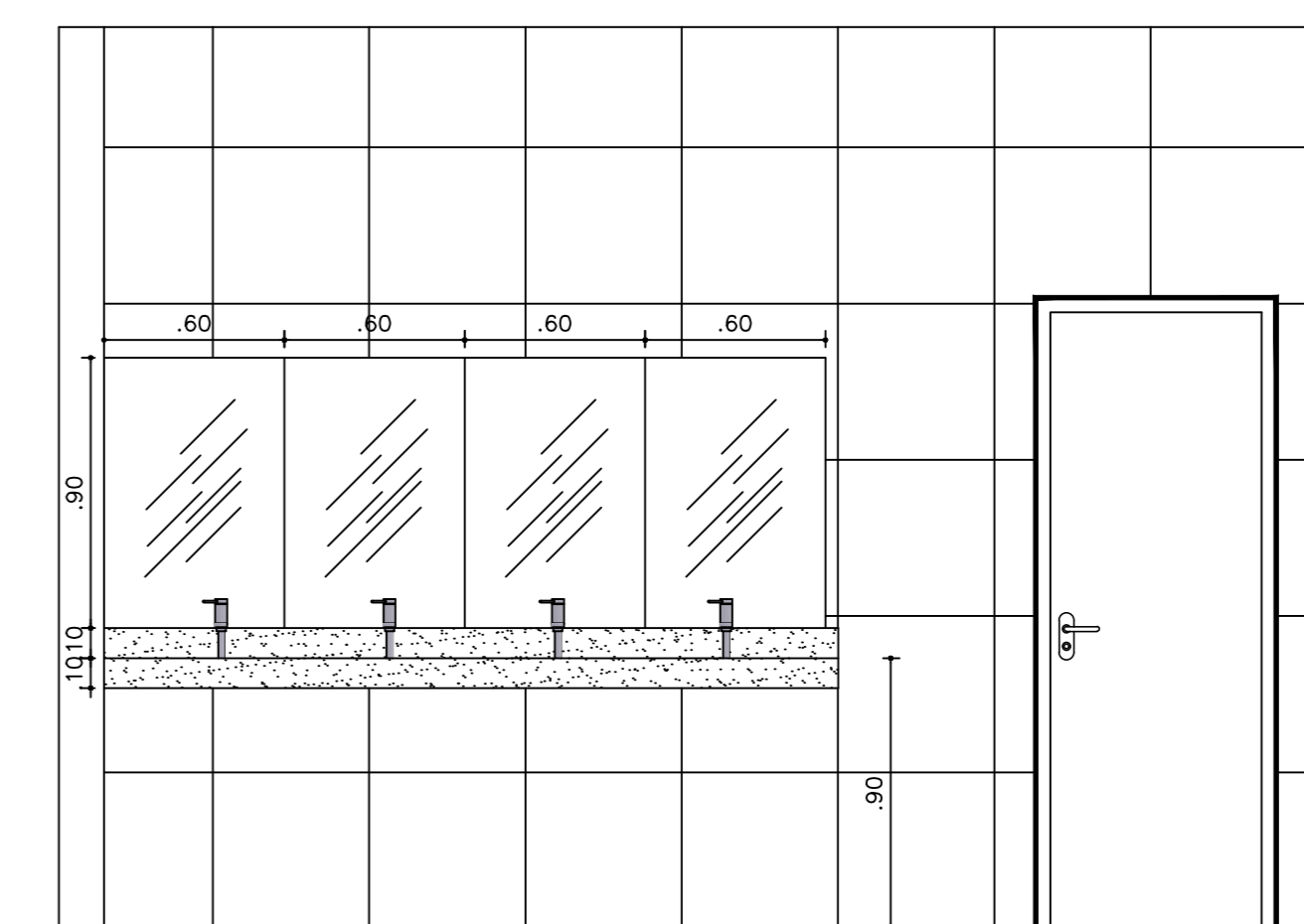
VISTA 08
escala:1:25



VISTA 09
escala:1:25



VISTA 03
escala:1:25



VISTA 04
escala:1:25

INSTITUTO FEDERAL
Sul de Minas Gerais
Campus Machado

PROJETO

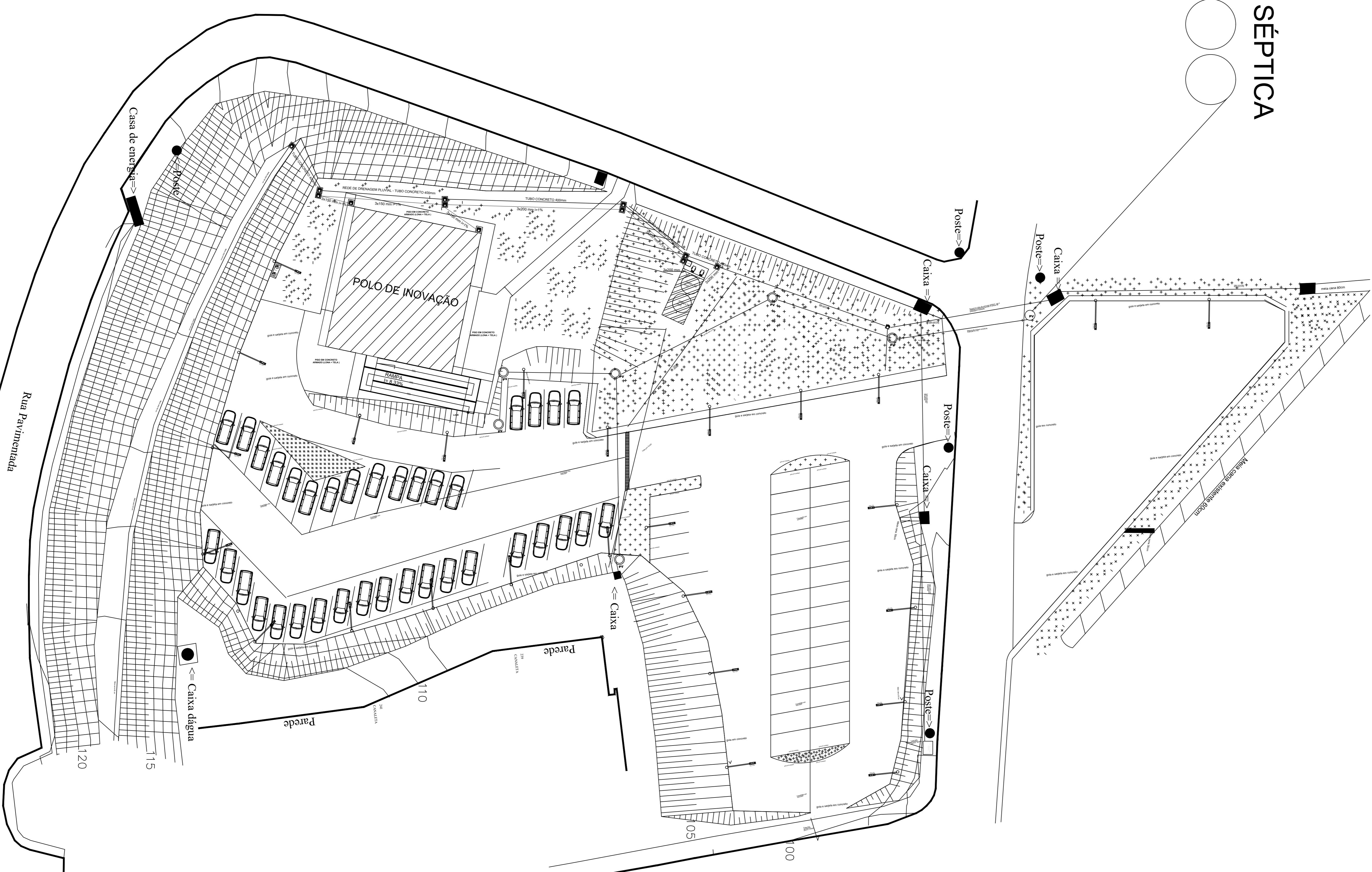
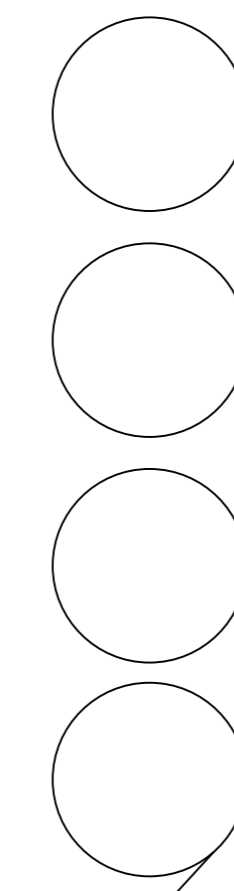
OBRA: EDIFÍCIO POLO DE INOVAÇÃO TECNOLÓGICA - FINALIZAÇÃO
LOCAL: CAMPUS MACHADO
TIPO: ARQUITETÔNICO

<p>PROPRIETÁRIO ALINE MANKE NACHTIGALL NACHTIGALL 95555418272 ALINE MANKE NACHTIGALL DIRETORA GERAL - CAMPUS MACHADO</p>	<p>ENDEREÇO OBRA: RODOVIA MACHADO - PARAGUACU, KM 3, BAIRRO SANTO ANTÔNIO MACHADO / MG</p>										
<p>RESPONSÁVEL TÉCNICO: PAULO ROBERTO DE OLIVEIRA:46134670634 ENGRº CIVIL PAULO ROBERTO DE OLIVEIRA CREA - MG 20.04010 - MAT. SIAPE 2056557</p>	<p>QUADRO RESUMO DE ÁREAS:</p> <table border="0" style="width: 100%;"> <tr><td>ÁREA DO TERRENO</td><td>9.601,45 m²</td></tr> <tr><td>ÁREA PAVTO TERREDO</td><td>300,94 m²</td></tr> <tr><td>ÁREA 1º PAVTO</td><td>300,94 m²</td></tr> <tr><td>ÁREA RAMPAS</td><td>67,41 m²</td></tr> <tr><td>ÁREA DE CONSTRUÇÃO</td><td>669,29 m²</td></tr> </table>	ÁREA DO TERRENO	9.601,45 m²	ÁREA PAVTO TERREDO	300,94 m²	ÁREA 1º PAVTO	300,94 m²	ÁREA RAMPAS	67,41 m²	ÁREA DE CONSTRUÇÃO	669,29 m²
ÁREA DO TERRENO	9.601,45 m²										
ÁREA PAVTO TERREDO	300,94 m²										
ÁREA 1º PAVTO	300,94 m²										
ÁREA RAMPAS	67,41 m²										
ÁREA DE CONSTRUÇÃO	669,29 m²										

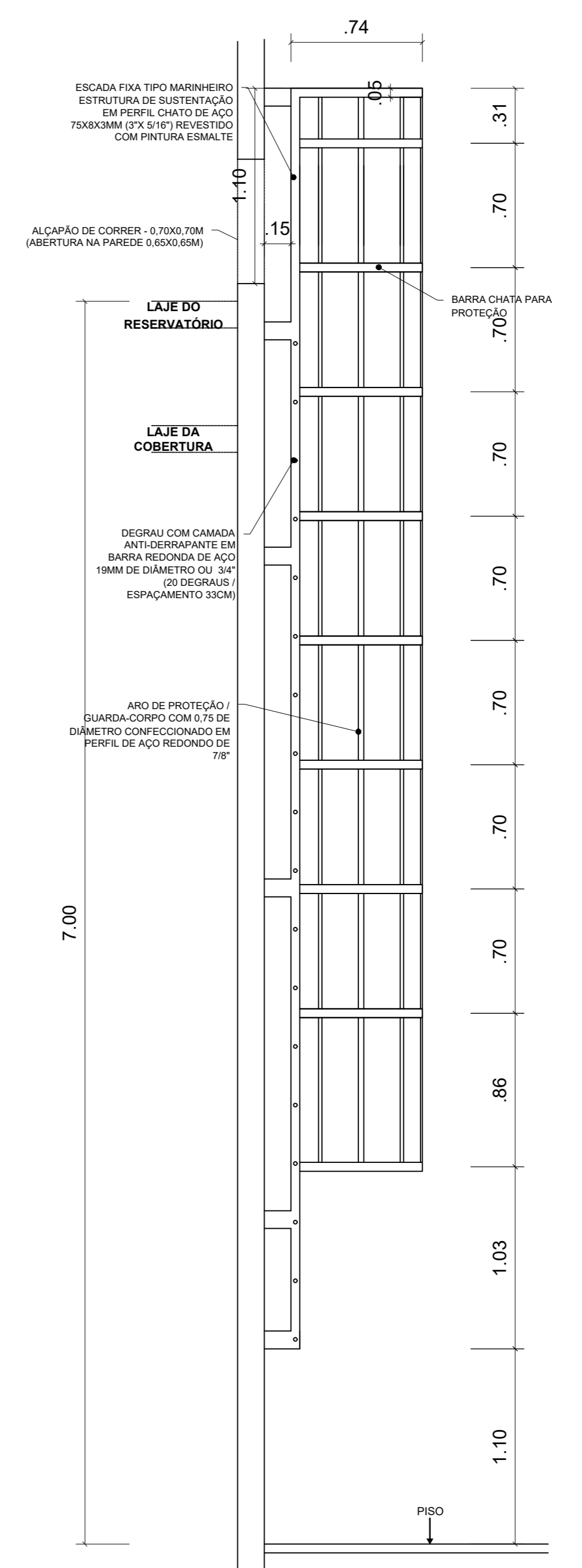
CARIMBOS:

DATA: 14/07/2022	REVISÃO: 01	ESCALAS: INDICADAS	UNIDADE: METROS	FOLHA: 03/05
------------------	-------------	--------------------	-----------------	--------------

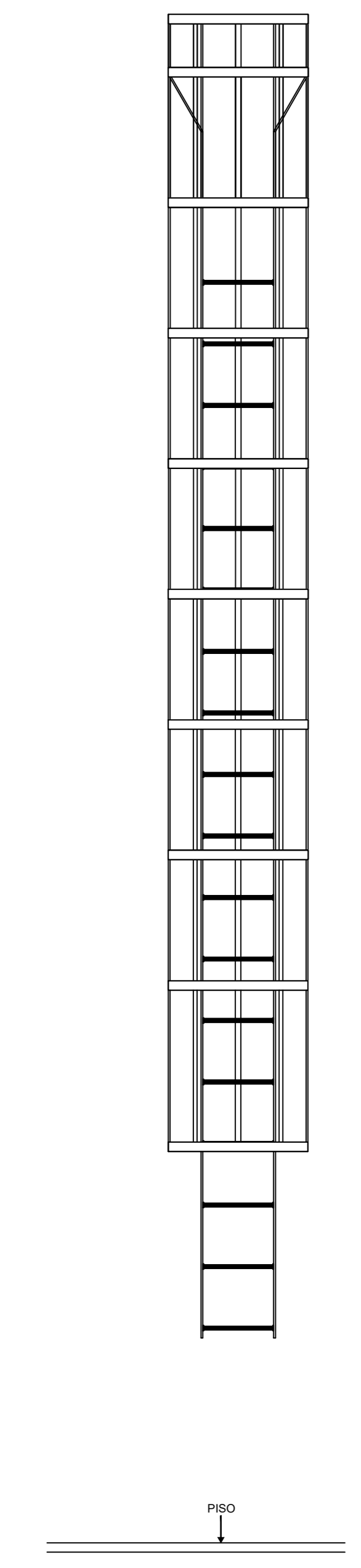
FOSSA SÉPTICA



PLANTA DE COBERTA E IMPLANTAÇÃO / PAISAGISMO
escala: 1/250



VISTA LATERAL - ESCALADA MARINHEIRO
ESCALA 1:25



VISTA FRONTAL - ESCALADA MARINHEIRO
ESCALA 1:25

INSTITUTO FEDERAL
Sul de Minas Gerais
Campus Machado

PROJETO

OBRA: EDIFÍCIO POLO DE INOVAÇÃO TECNOLÓGICA - FINALIZAÇÃO

LOCAL: CAMPUS MACHADO

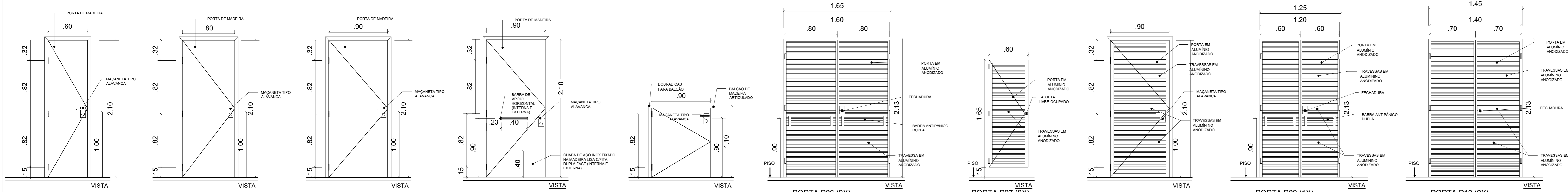
TIPO: ARQUITETÔNICO

<p>PROPRIETÁRIO</p> <p>ALINE MANKE NÚMERO DE IDENTIFICAÇÃO: 05559418072 DADOS: 2022.09.20 11:37:54 - 03:02</p> <p>ALINE MANKE NACHTGALL DIRETORA GERAL - CAMPUS MACHADO</p>	<p>ENDEREÇO OBRA:</p> <p>RODOVIA MACHADO - PARAGUAGUÁ, KM 3, BAIRRO SANTO ANTÔNIO MACHADO / MG</p>
<p>RESPONSÁVEL TÉCNICO:</p> <p>PAULO ROBERTO DE OLIVEIRA-46134670634 Assinado de forma digital por PAULO ROBERTO DE OLIVEIRA-46134670634 Dados: 2022.09.20 17:30:29 - 03:00</p> <p>ENGº CIVIL PAULO ROBERTO DE OLIVEIRA CREA - MG 20.9490 - MAT. SIAPE 2056557</p>	<p>QUADRO RESUMO DE ÁREAS:</p> <p>ÁREA DO TERRENO 9.601,45 m²</p> <p>ÁREA PAVTO TERREO 300,94 m²</p> <p>ÁREA 1º PAVTO 300,94 m²</p> <p>ÁREA RAMPAS 67,41 m²</p> <p>ÁREA DE CONSTRUÇÃO 669,29 m²</p>

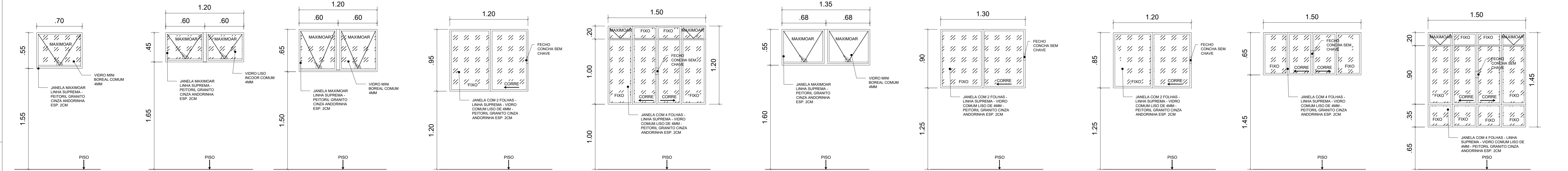
DESENHO: LEANDRO DE OLIVEIRA
MAT. SIAPE 1964467

CARIMBOS:

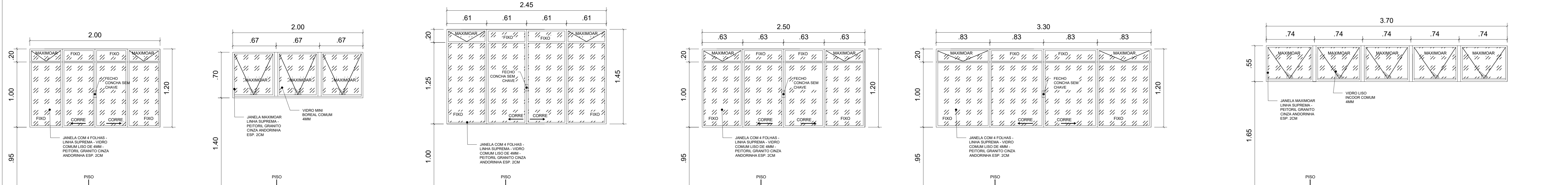
DATA:	REVISÃO:	ESCALAS:	UNIDADE:	FOLHA:
14/07/2022	01	INDICADAS	METROS	04/05



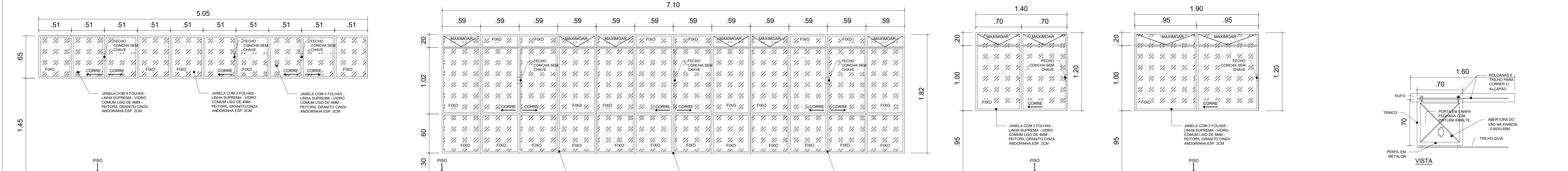
PORTA P01 (1X) ESCALA 1:25
 PORTA P02 (1X) ESCALA 1:25
 PORTA P03 (6X) ESCALA 1:25
 PORTA P04 (4X) ESCALA 1:25
 PORTA P05 (1X) ESCALA 1:25
 PORTA P06 (2X) ESCALA 1:25
 PORTA P07 (8X) ESCALA 1:25
 PORTA P08 (3X) ESCALA 1:25
 PORTA P09 (1X) ESCALA 1:25
 PORTA P10 (2X) ESCALA 1:25



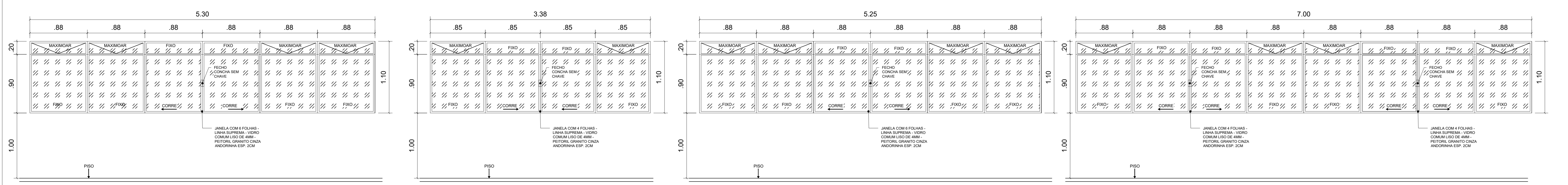
JANELA J01 (1X) ESCALA 1:25
 JANELA J02 (1X) ESCALA 1:25
 JANELA J03 (2X) ESCALA 1:25
 JANELA J04 (2X) ESCALA 1:25
 JANELA J04A (1X) ESCALA 1:25
 JANELA J05 (1X) ESCALA 1:25
 JANELA J06 (1X) ESCALA 1:25
 JANELA J07 (1X) ESCALA 1:25
 JANELA J08 (2X) ESCALA 1:25
 JANELA J09 (1X) ESCALA 1:25



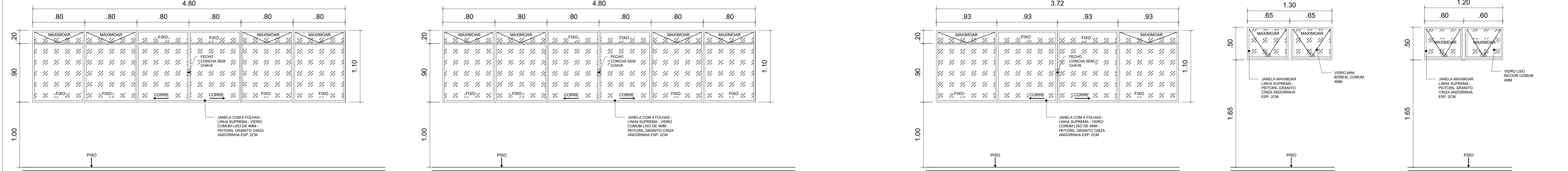
JANELA J10 (5X) ESCALA 1:25
 JANELA J11 (1X) ESCALA 1:25
 JANELA J12 (1X) ESCALA 1:25
 JANELA J13 (2X) ESCALA 1:25
 JANELA J14 (1X) ESCALA 1:25
 JANELA J15 (1X) ESCALA 1:25



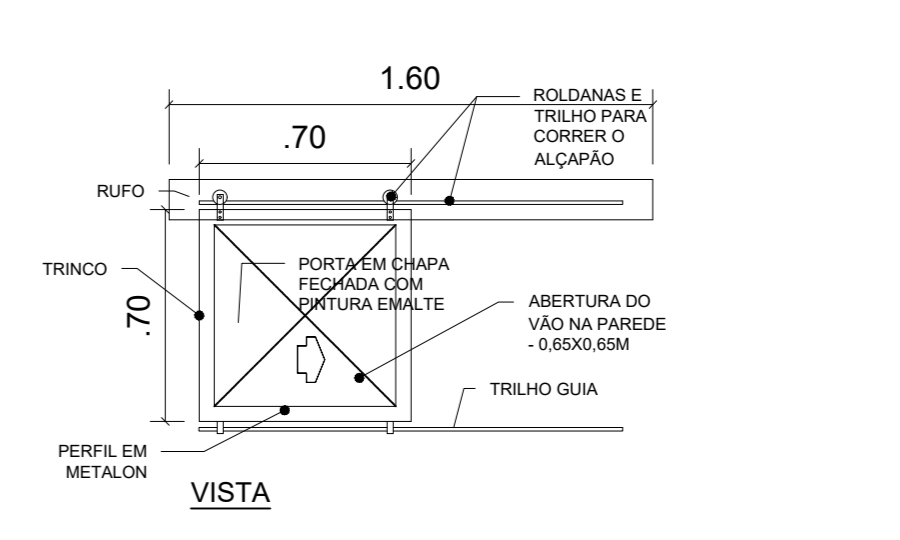
JANELA J16 (1X) ESCALA 1:25
 JANELA J17 (1X) ESCALA 1:25
 JANELA J18 (1X) ESCALA 1:25
 JANELA J19 (1X) ESCALA 1:25



JANELA J20 (1X) ESCALA 1:25
 JANELA J21 (1X) ESCALA 1:25
 JANELA J22 (1X) ESCALA 1:25
 JANELA J23 (1X) ESCALA 1:25



JANELA J24 (1X) ESCALA 1:25
 JANELA J25 (1X) ESCALA 1:25
 JANELA J26 (1X) ESCALA 1:25
 JANELA J27 (1X) ESCALA 1:25
 JANELA J28 (1X) ESCALA 1:25



ALÇAPÃO (3X) ESCALA 1:25

INSTITUTO FEDERAL
 Sul de Minas Gerais
 Campus Machado

OBRA: EDIFÍCIO POLO DE INOVAÇÃO TECNOLÓGICA - FINALIZAÇÃO
 LOCAL: CAMPUS MACHADO
 TIPO: ARQUITETÔNICO

PROPRIETÁRIO: ALINE MARKE NACHTGALL
 RESPONSÁVEL TÉCNICO: PAULO ROBERTO DE OLIVEIRA
 ENDEREÇO OBRA: RODOVIA MACHADO - PARAGUAGUÁ, KM 3. BAIRRO SANTO ANTÔNIO MACHADO / MG

QUADRO RESUMO DE ÁREAS:
 ÁREA DO TERRENO: 9.601,45 m²
 ÁREA PAVTO TERREO: 300,94 m²
 ÁREA 1º PAVTO: 300,94 m²
 ÁREA RAMPAS: 67,41 m²
 ÁREA DE CONSTRUÇÃO: 669,29 m²

DESENHO: LEANDRO DE OLIVEIRA
 MAT. SIAPE 1964487

DATA: 14/07/2022
 REVISÃO: 01
 ESCALAS: INDICADAS
 UNIDADE: METROS
 FOLHA: 05/05